

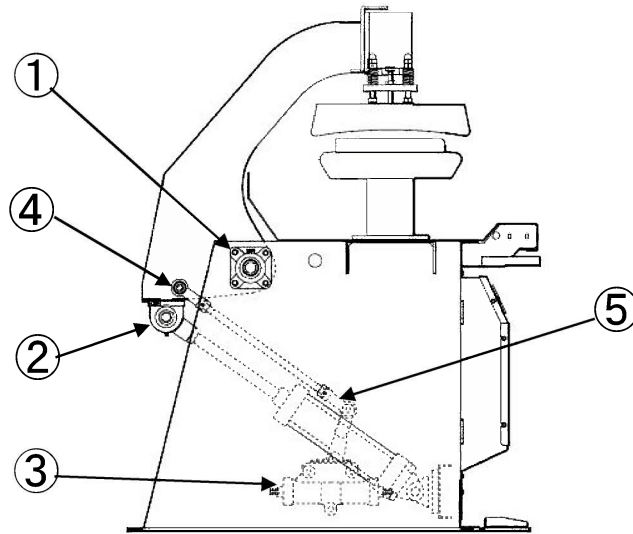
YJK-041A

ジャケット万能プレス

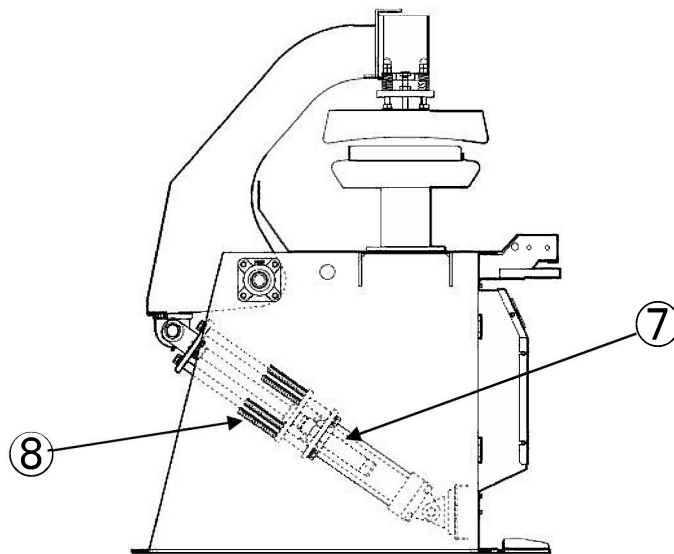
パーツリスト

YJK-041A リフト

オイルダンパーは製番4T21204725まで使用(代替品は⑩アブソーバセット)



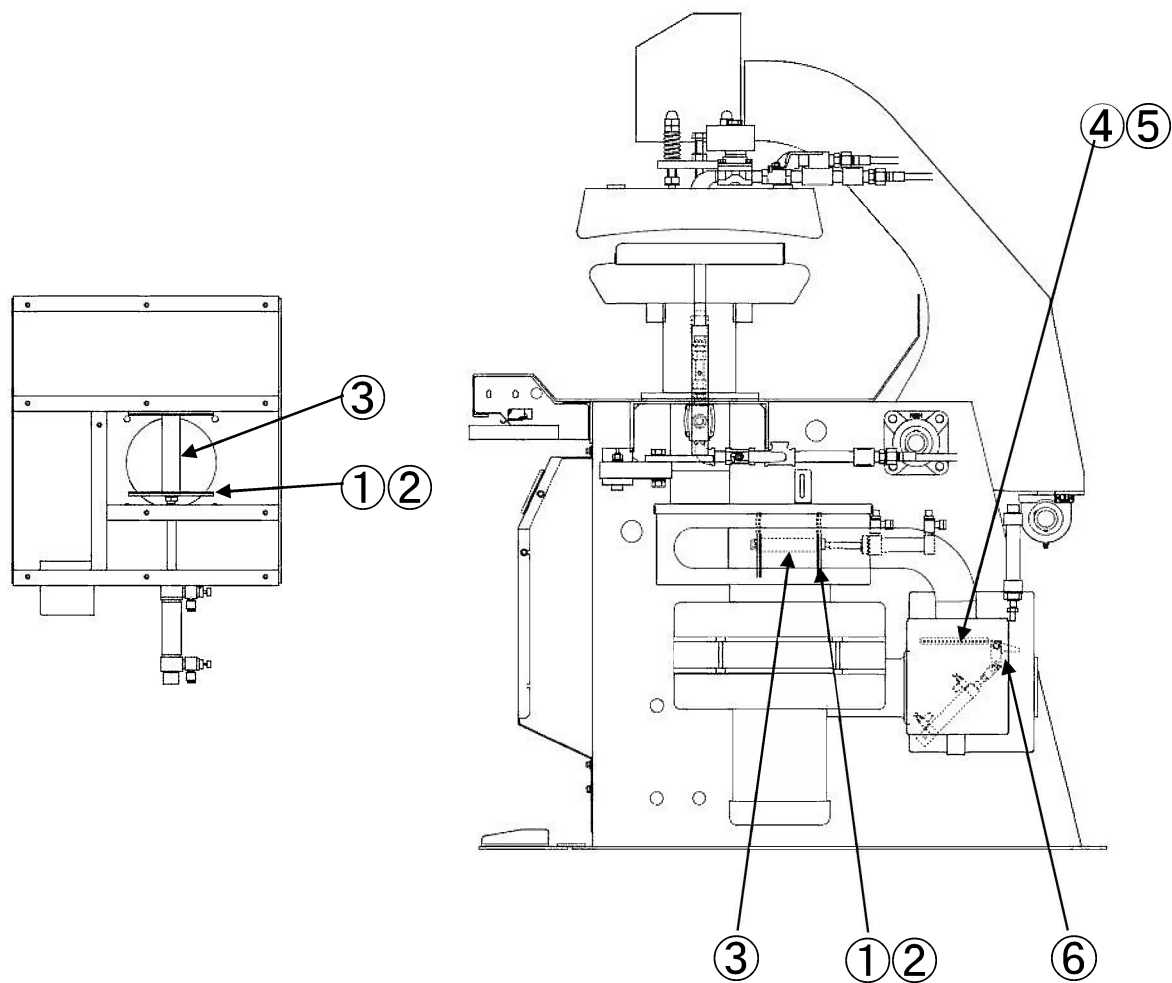
ショックアブソーバーは製番4T21216680より使用



No.	部品コード	部品名	個数	No.	部品コード	部品名	個数
1	1011044	角フランジ形ユニット	2	6			
2	1011045	幅狭ピロー形ユニット	2	7	1019362	ショックキラー (製番4T212166805から)	1
3	1014870	オイルダンパー (製番4T21204725まで)	1	8	1019360	コイルスプリング (製番4T212166805から)	2
4	1014709	ロッドエンド(右ネジ) (製番4T21204725まで)	1	9			
5	1014710	ロッドエンド(左ネジ) (製番4T21204725まで)	1	10	1019358	アブソーバセット	1

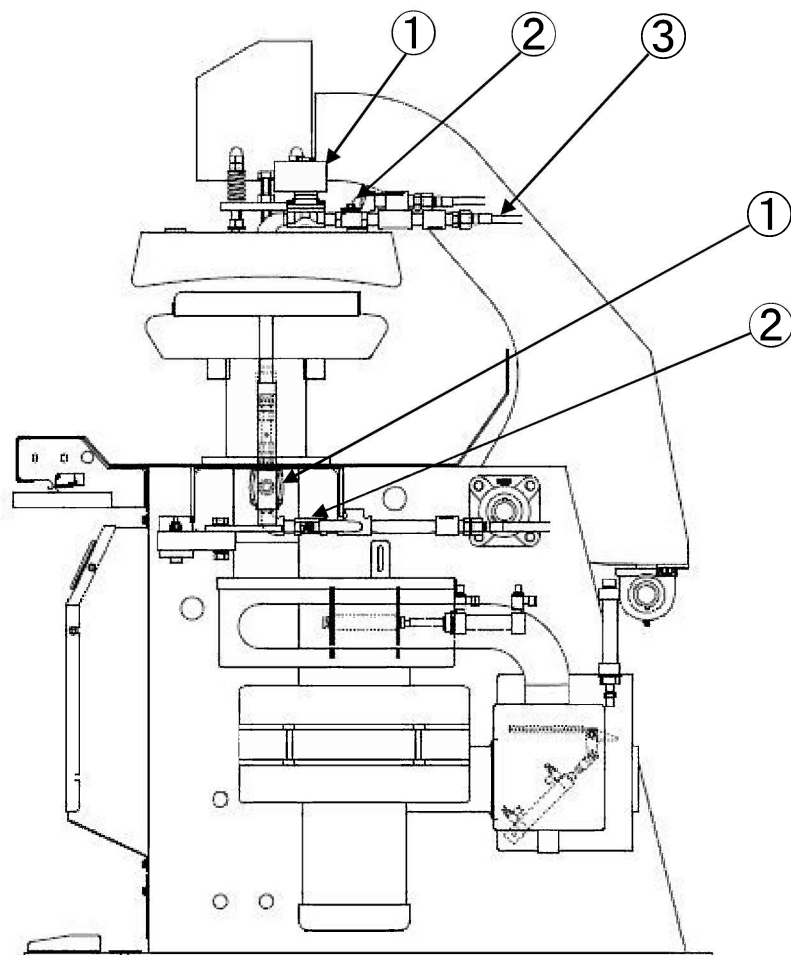
YJK-041A

切替ボックス



No.	部品コード	部品名	個数	No.	部品コード	部品名	個数
1	1001970	切替弁パッキン	2	6		ダンパーレバー	1
2		切替弁	2	7			
3		切替弁シャフト	1	8			
4		ダンパー板	1	9			
5	1009319	ダンパーパッキン	2	10			

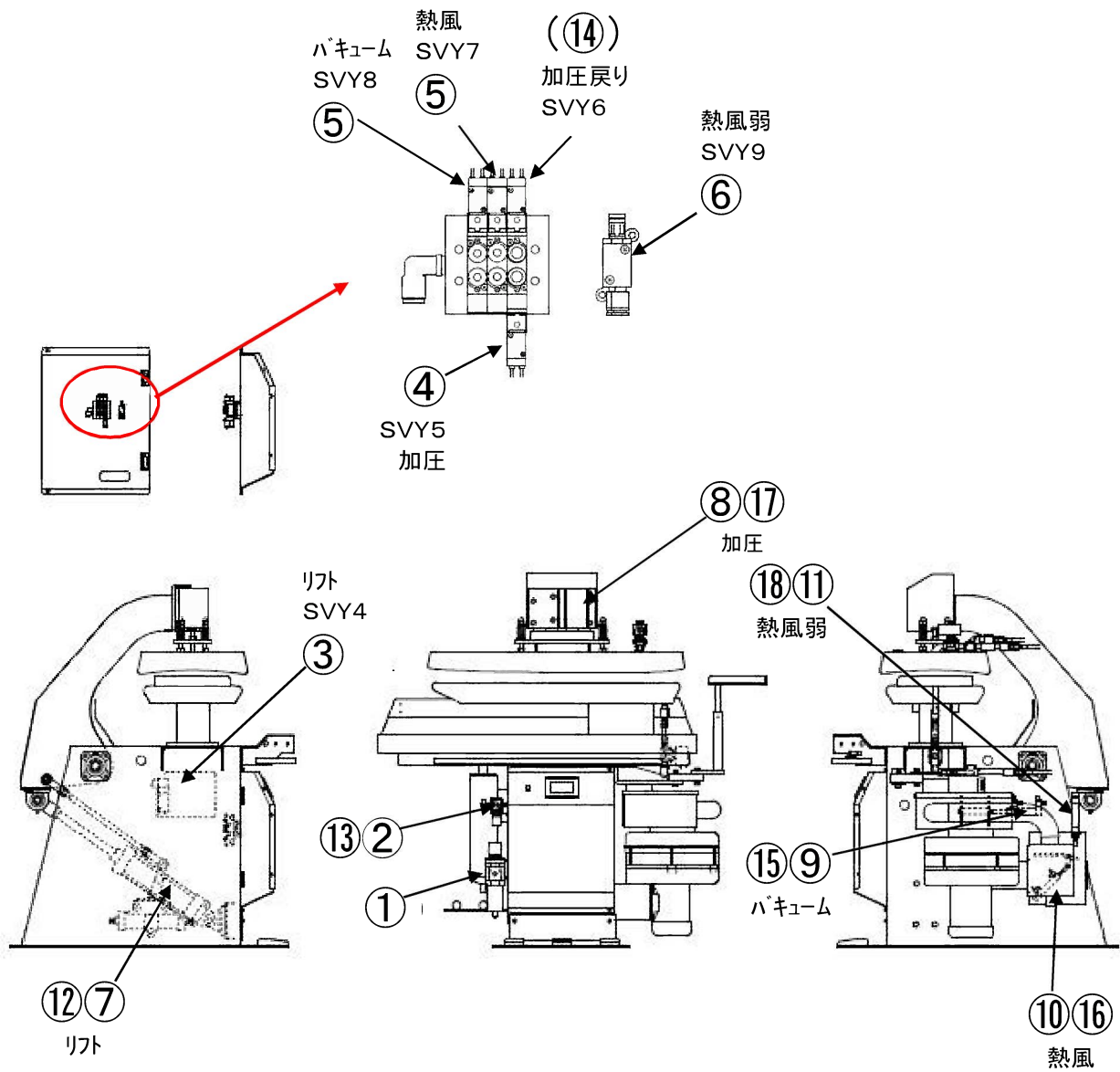
YJK-041A 蒸気部品



No.	部品コード	部品名	個数	No.	部品コード	部品名	個数
1	1001377	電磁弁	2	6	1003817	スチームトラップ (付属品)	2
2	1011767	ボールバルブ	2	7	1000111	チャッキ弁 (付属品)	2
3	1000082	フレキホース	2	8			
4				9			
5				10			

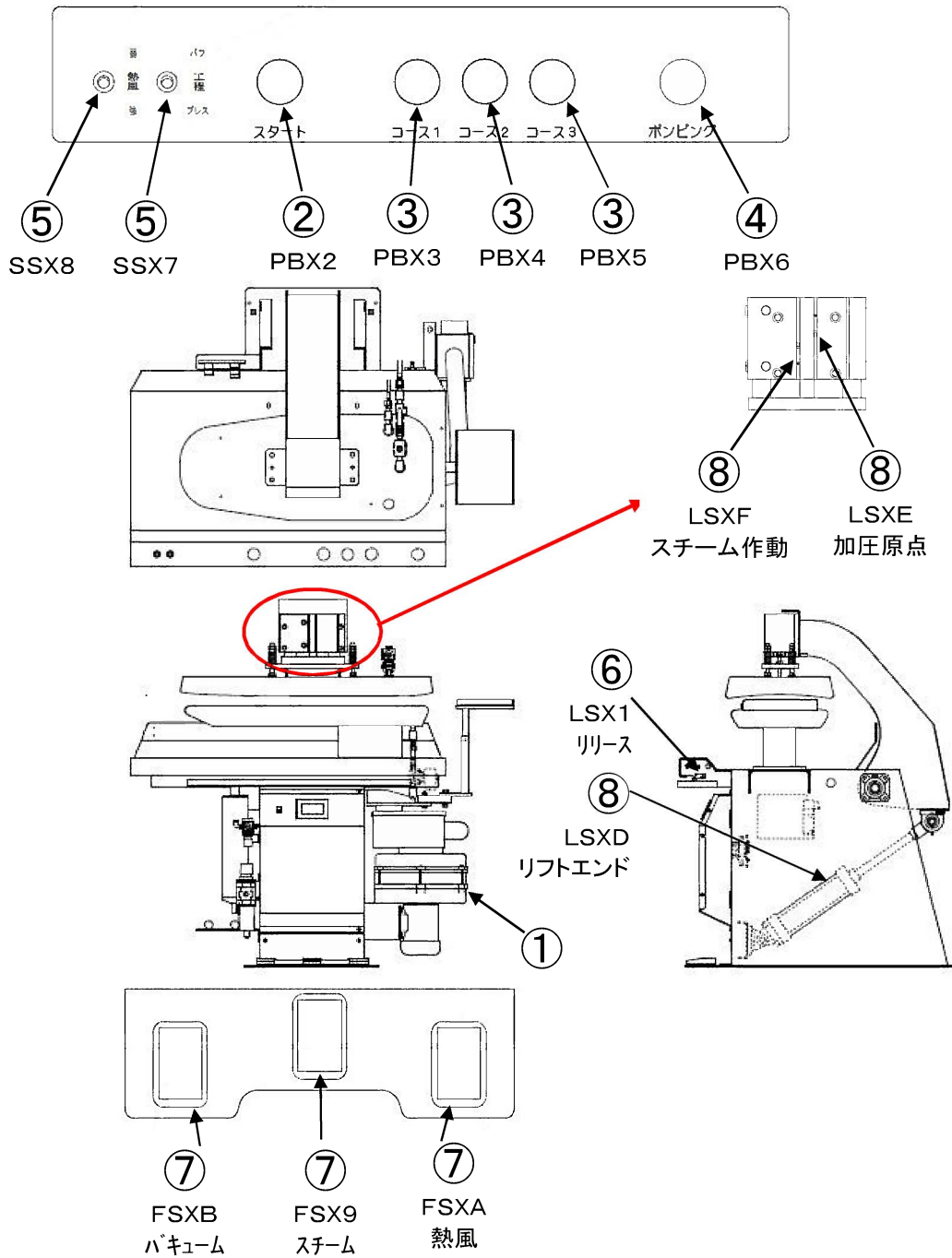
YZK-041A

エア部品



No.	部品コード	部品名	個数	No.	部品コード	部品名	個数
1	1001658	フィルタレギュレータ	1	11	1001646	エアシリンダ	1
2	1001664	レギュレータ	1	12	1010990	スピードコントローラー	2
3	1013938	電磁弁	1	13	1000011	スピードコントローラー	1
4	1017197	電磁弁	1	14	1000013	スピードコントローラー	1
5	1017196	電磁弁	2	15	1000006	スピードコントローラー	2
6	1001638	電磁弁	1	16	1006474	スピードコントローラー	2
7	1001653	エアシリンダー	1	17	1000037	ワンタッチ継手	2
8	1001650	エアシリンダー	1	18	1000032	ワンタッチ継手	1
9	1000104	エアシリンダ	1	19			
10	1000106	エアシリンダ	1	20			

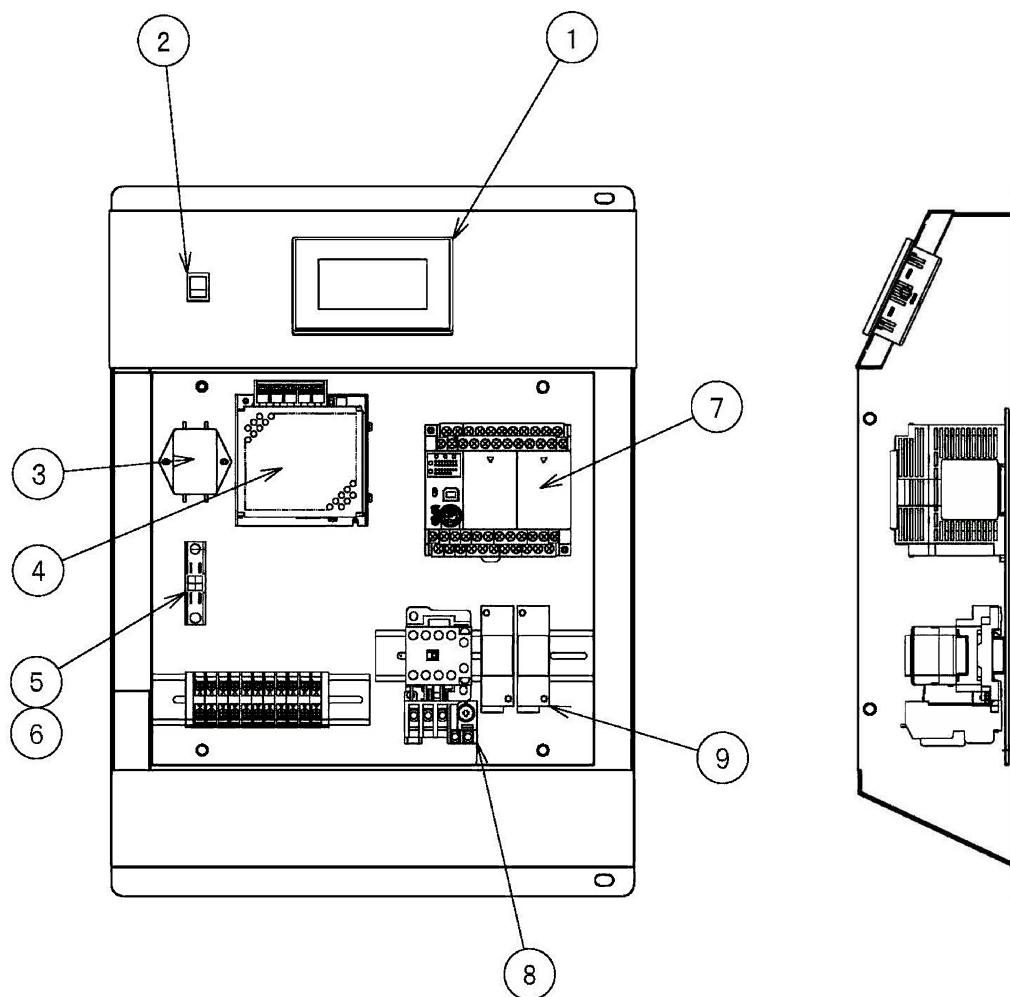
YJK-041A 電気部品



No.	部品コード	部品名	個数	No.	部品コード	部品名	個数
1	1001786	ブロワ	1	6	1001761	マイクロスイッチ	1
2	1013977	押しボタン	1	7	1016108	フットスイッチ	3
3	1013979	押しボタン	3	8	1011451	シリンダースイッチ	3
4	1013978	押しボタン	1	9			
5	1001543	波動スイッチ	2	10			

YJK-O41A

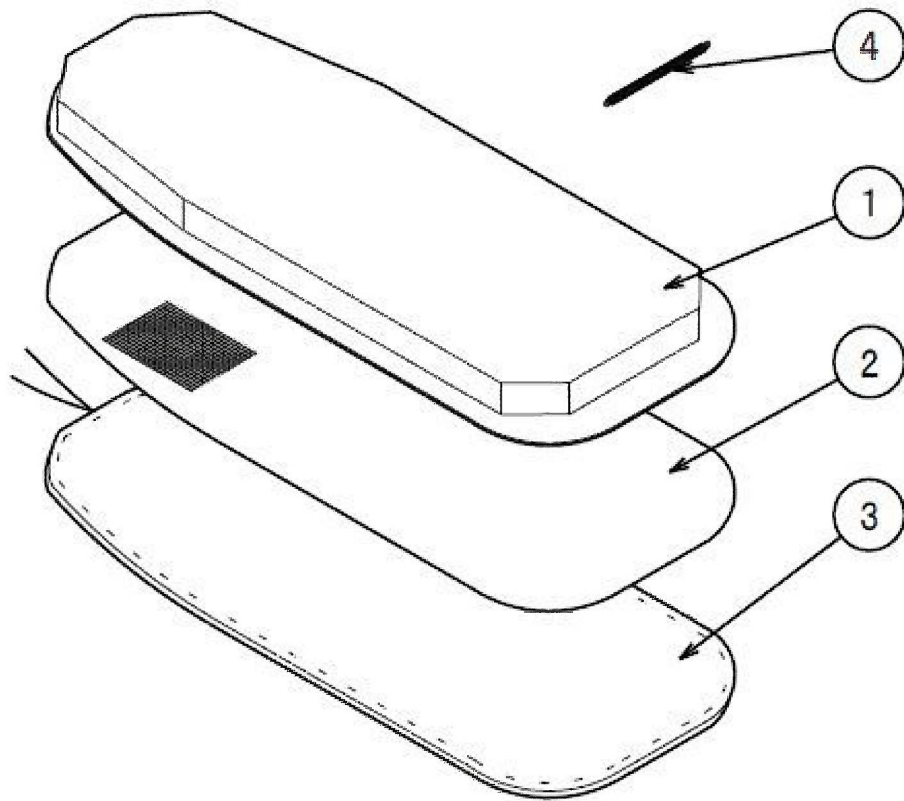
制御盤



No.	部品コード	部品名	個数	No.	部品コード	部品名	個数
1	1012661	プログラマブル表示器	1	6	1002254	ヒューズ	1
2	100683	シーソースイッチ	1	7	1012662	シーケンサー	1
3	1009116	ノイズフィルター	1	8	1015289	電磁開閉器	1
4	1015172	直流電源	1	9	1009708	リレー	2
5	1001533	ヒューズホルダー	1	10			

YJK-041A

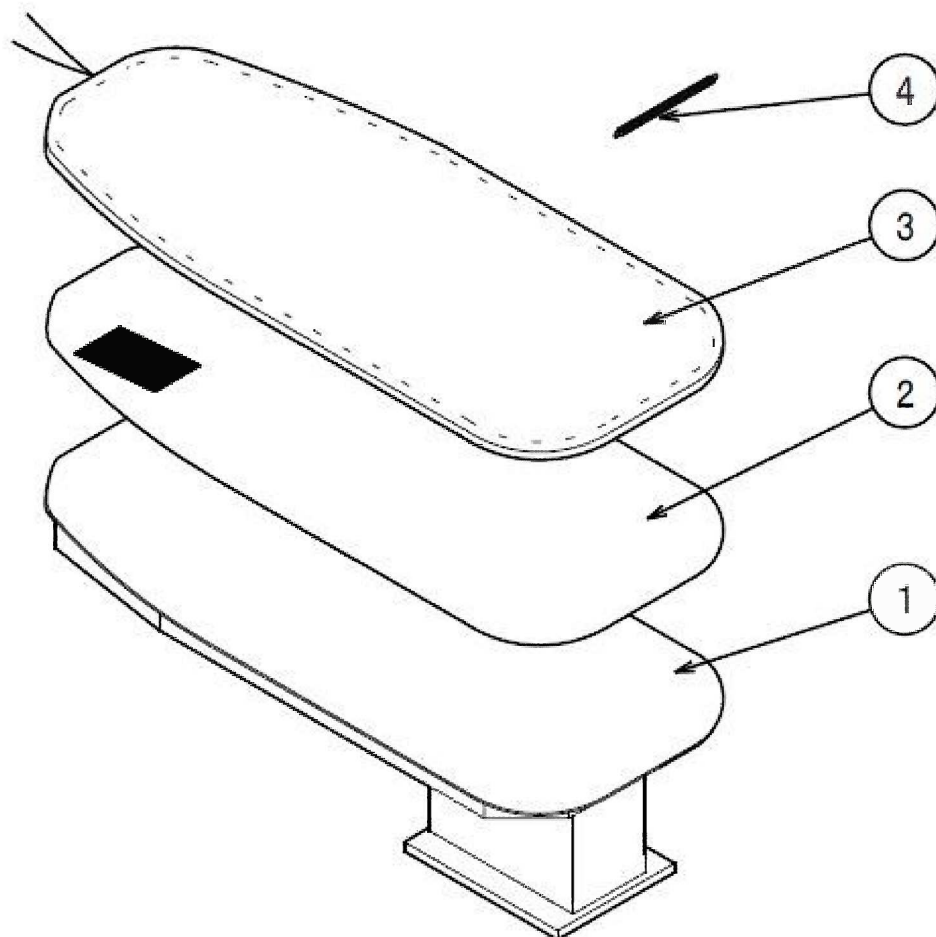
上コテ



No.	部品コード	部品名	個数	No.	部品コード	部品名	個数
1		上コテ	1	6			
2		上コテ網	1	7			
3	1009810	上コテ布カバー (パット縫込み)	1	8			
4	1001977	スプリング	6	9			
5				10			

YJK-041A

下コテ



No.	部品コード	部品名	個数	No.	部品コード	部品名	個数
1		下コテ	1	6			
2		下コテ網	1	7			
3	1009811	下コテ布カバー (パット縫込み)	1	8			
4	1000681	スプリング	4	9			
5				10			