

**速い！
簡単！
高品質！**

**処理能力
70着/時間**

— 高生産型人体フォーマー —
YJK-016K



ラベル押さえ搭載



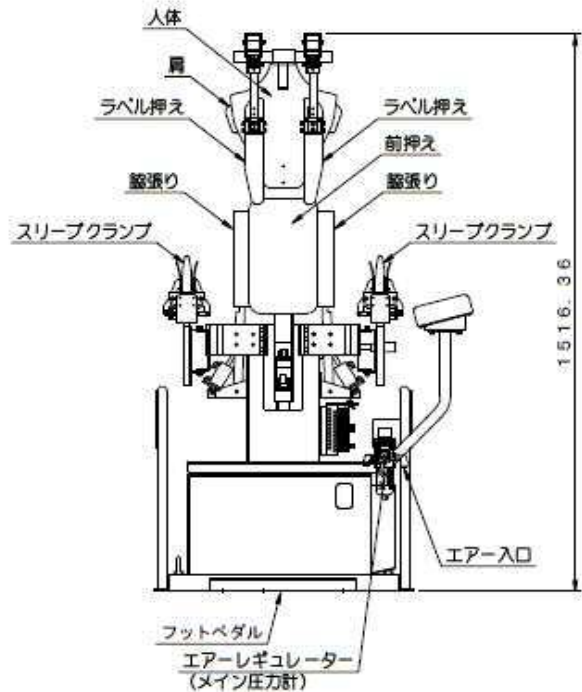
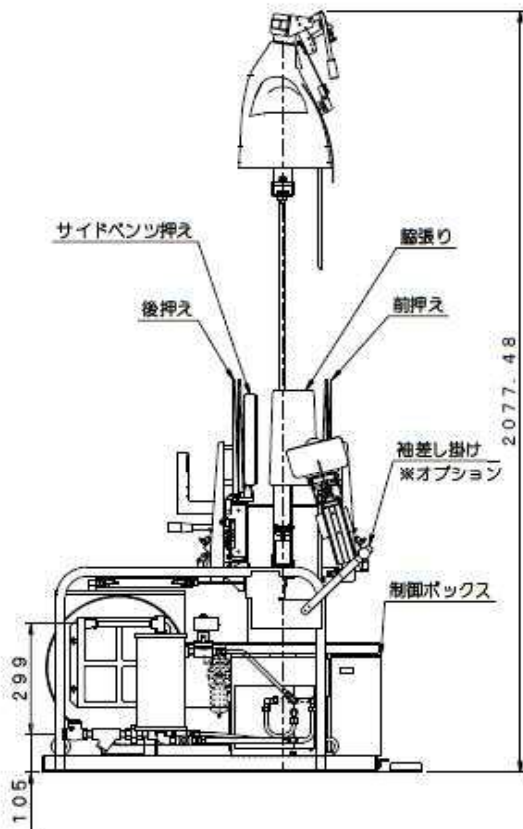
オートスリーパー機構付き

YJK-016K

特徴

- ・タッチパネル搭載でらくらく設定(3コース設定可能。)
- ・サイズはセレクトSW(大・中・小)選択、フットペダル5回で簡単操作
- ・ウェット乾燥仕上げモード搭載
- ・コンパクト設計で省スペース
- ・メンテナンスも簡単(トラブル時エラー内容を表示)
- ・ブロー大型化で品質、スピードアップ。 ※トップランナーモーター使用
- ・婦人ジャケットから紳士コートまで対応。 ※最大着丈1235mm

外観図・仕様



形式	電源	消費電力	蒸気		空気		蒸気配管		空気配管	製品質量	据付寸法
	相	W	圧力	消費量	圧力	消費量	入B	出B	入B	kg	巾×奥行×高さ mm
YJK-016K	3相200V	750	0.5Mpa	17Kg/時	0.5Mpa	0.5ℓ/回	1/2	1/2	1/2	100Kg	680×1037×1963

※仕様は、改良のため予告なく変更することがあります。

しなやか先端技術企業
ワイエイシー株式会社

〒196-0021 東京都昭島市武蔵野3-10-6

TEL 042-546-1164 FAX 042-546-8776

詳細は当社ホームページをご覧ください <http://www.yac.co.jp/>
ご意見・ご感想は右記アドレスまで CS@yac.co.jp

代理店はこちら

