

YZK-122A

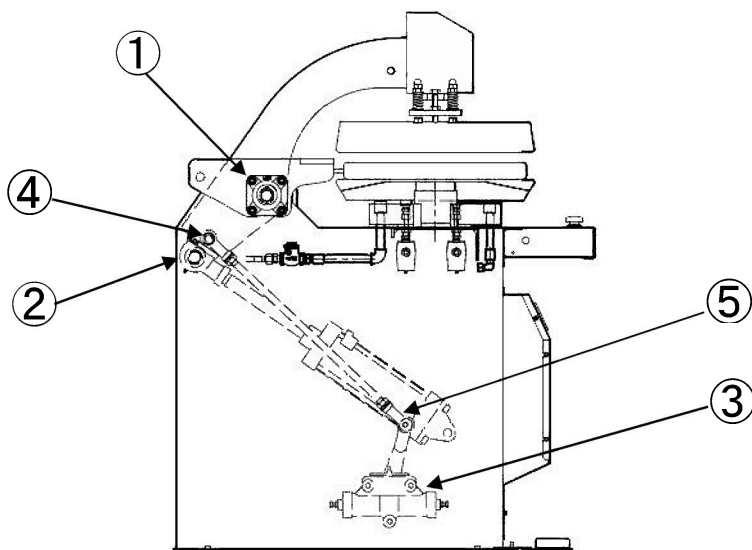
サンドイッチプレス

パーツリスト

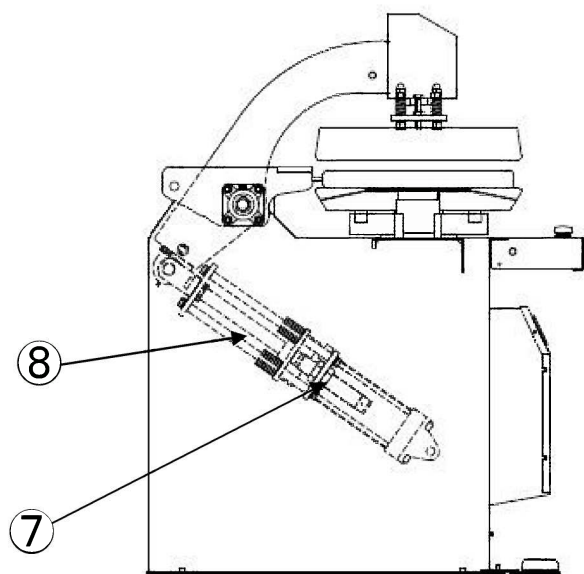


YZK-122A リフト

オイルダンパーは製番4T21209812まで使用(代替品は⑩アブソーバセット)

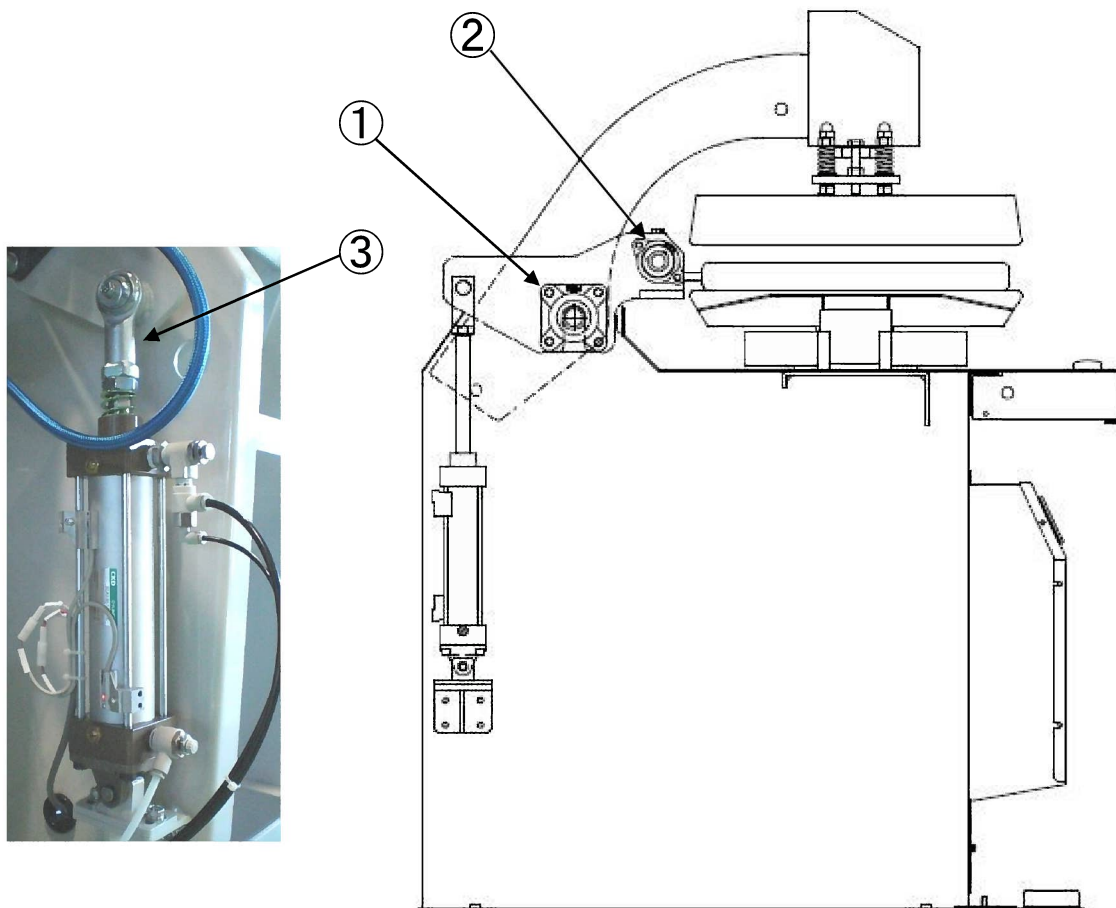


ショックアブソーバーは製番4T21211793より使用



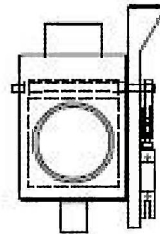
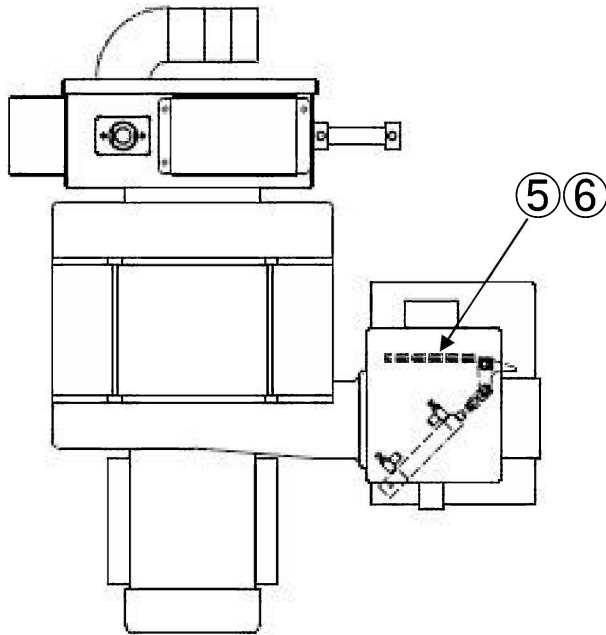
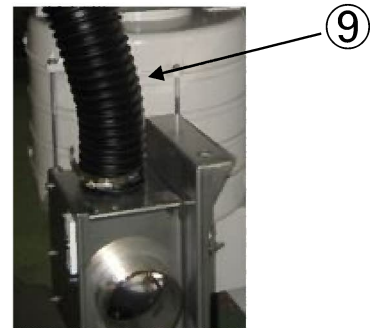
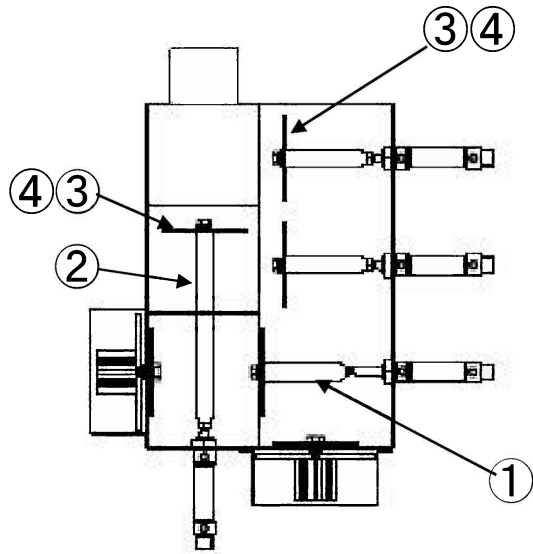
No.	部品コード	部品名	個数	No.	部品コード	部品名	個数
1	1011044	角フランジ形ユニット	2	6			
2	1011045	幅狭ピロー形ユニット	2	7	1019362	ショックキラー (製番4T21211793から)	1
3	1014870	オイルダンパー (製番4T21209812まで)	1	8	1019411	コイルスプリング (製番4T21211793から)	2
4	1014709	ロッドエンド(右ネジ) (製番4T21209812まで)	1	9			
5	1014710	ロッドエンド(左ネジ) (製番4T21209812まで)	1	10	1019358	アブソーバセット	1

YZK-122A 中コテ駆動



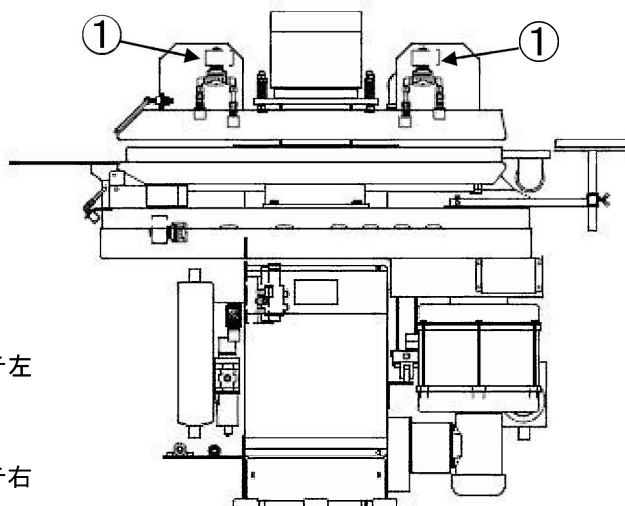
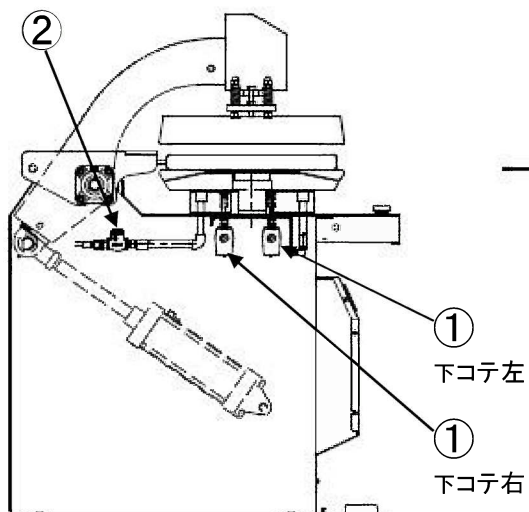
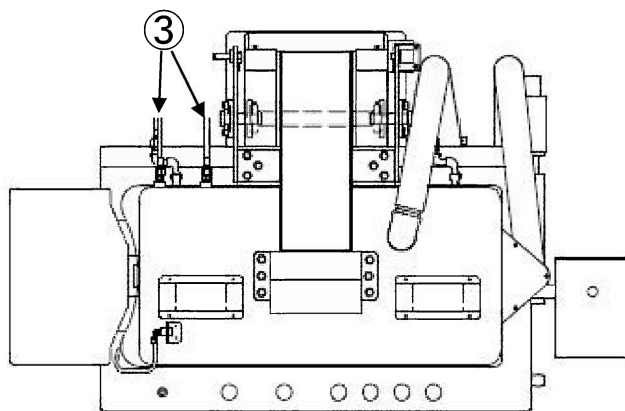
No.	部品コード	部品名	個数	No.	部品コード	部品名	個数
1	1011044	角フランジ形ユニット	2	6			
2	1014448	ひしフランジ形ユニット	2	7			
3	1011730	ロッドエンド (製番4T2133383から)	1	8			
4				9			
5				10			

YZK-122A 切替ボックス



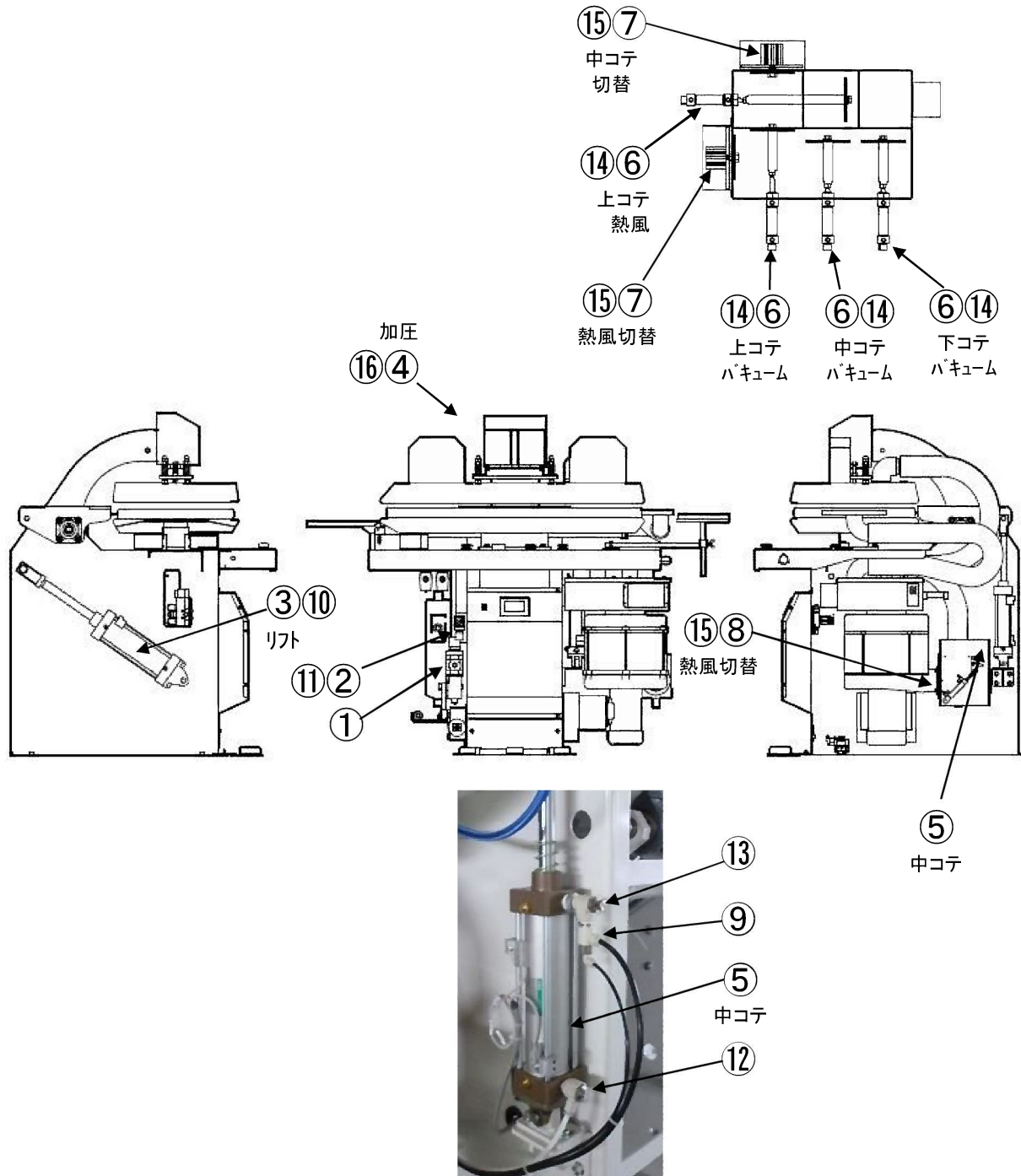
No.	部品コード	部品名	個数	No.	部品コード	部品名	個数
1		切替弁シャフト	3	6	1009319	ダンパーパッキン	2
2		切替弁シャフトB	1	7	1014430	ダクトホースAR型	1
3		切替弁	6	8	1014429	ダクトホースAR型	2
4	1001970	切替弁パッキン	6	9	1014428	ダクトホースAR型	1
5		ダンパー板	1	10			

YZK-122A 蒸気部品



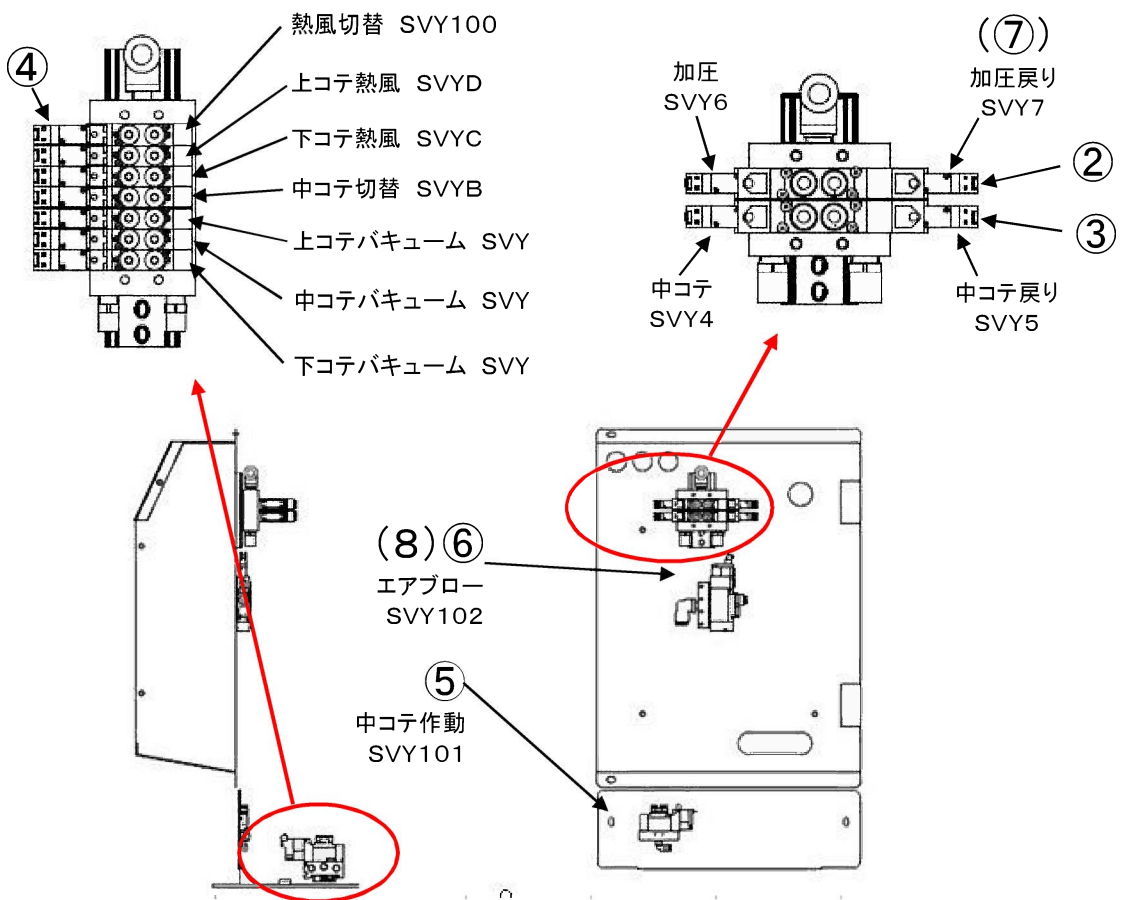
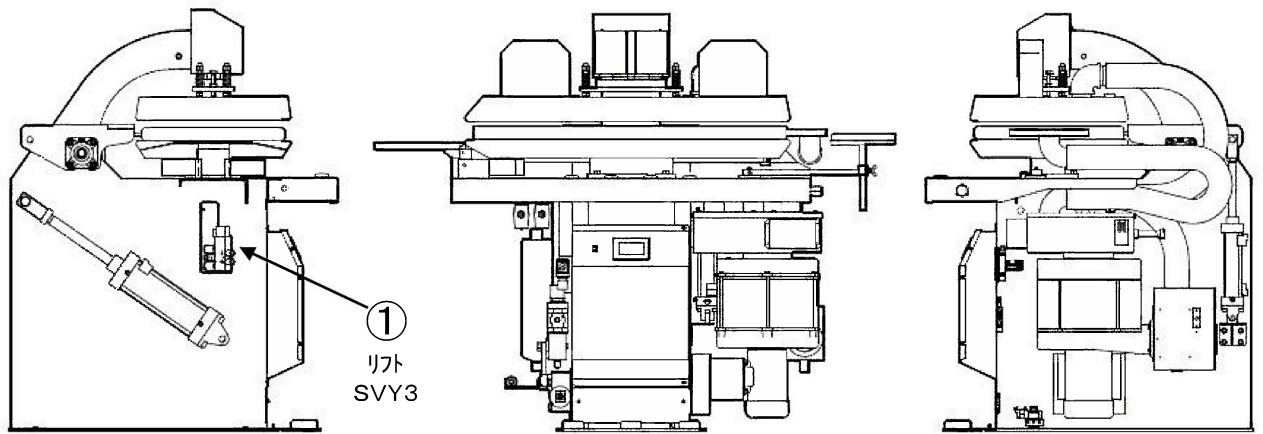
No.	部品コード	部品名	個数	No.	部品コード	部品名	個数
1	1001377	電磁弁	4	6	1003817	スチームトラップ (付属部品)	2
2	1000111	チャッキ弁	1	7	1000111	チャッキ弁 (付属部品)	2
3	1000082	テフロンホース(青)	4	8			
4				9			
5				10			

YZK-122A エア部品1



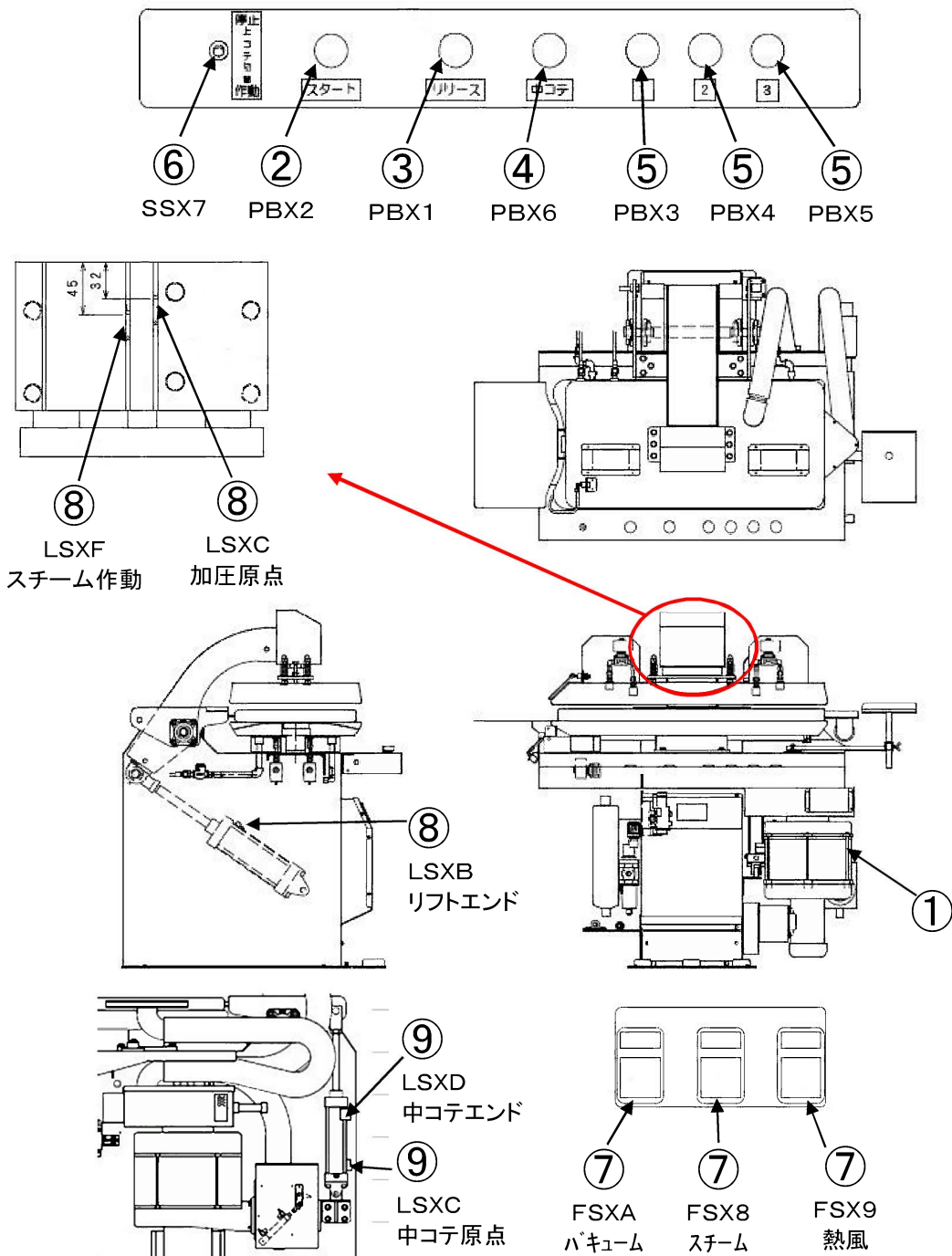
No.	部品コード	部品名	個数	No.	部品コード	部品名	個数
1	1001658	フィルタレギュレータ	1	11	1000011	スピードコントローラー	1
2	1001664	レギュレータ	1	12	1000014	スピードコントローラー	1
3	1000120	エアシリンダー	1	13	1014416	スピードコントローラー	1
4	1001650	エアシリンダ	1	14	1000006	スピードコントローラー	8
5	1019717	エアシリンダ	1	15	1006474	スピードコントローラー	6
6	1001860	エアシリンダ	3	16	1000037	ワンタッチ継手	2
7	1001861	エアシリンダ	2	17			
8	1000106	エアシリンダ	1	18			
9	1014417	ブロックバルブ	1	19			
10	1010990	スピードコントローラー	2	20			

YZK-122A エア部品2



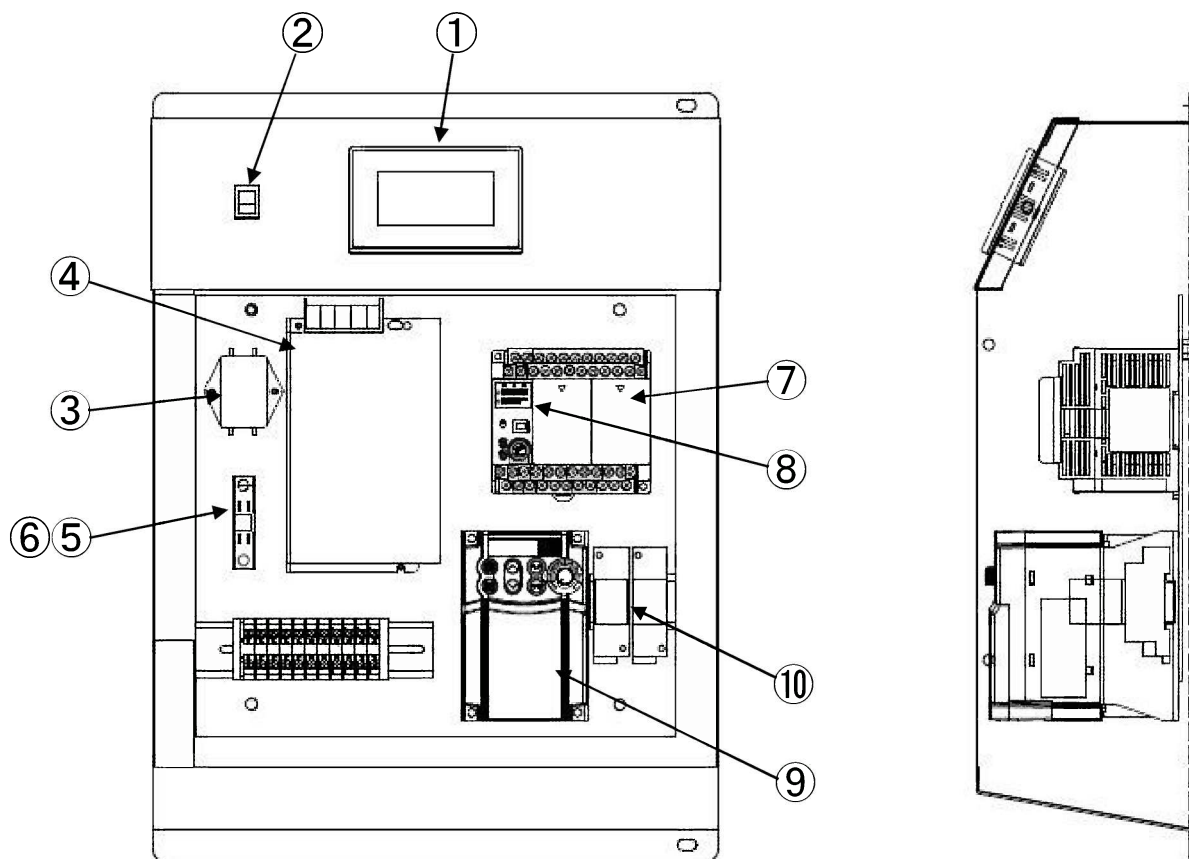
No.	部品コード	部品名	個数	No.	部品コード	部品名	個数
1	1014415	電磁弁	1	6	1015706	電磁弁	1
2	1015159	電磁弁	1	7	1000013	スピードコントローラー	1
3	1015158	電磁弁	1	8	1000005	スピードコントローラー	2
4	1017054	電磁弁	7	9			
5	1014101	電磁弁	1	10			

YZK-122A 電気部品



No.	部品コード	部品名	個数	No.	部品コード	部品名	個数
1	1001869	ブロワ	1	6	1001543	波動スイッチ	1
2	1013977	押しボタン	1	7	1016108	フットスイッチ	3
3	1015169	押しボタン	1	8	1011451	シリンダースイッチ	3
4	1013978	押しボタン	1	9		シリンダースイッチ (製番4T21114716まで)	2
5	1013979	押しボタン	3		1011451	シリンダースイッチ (製番4T21203472から)	2

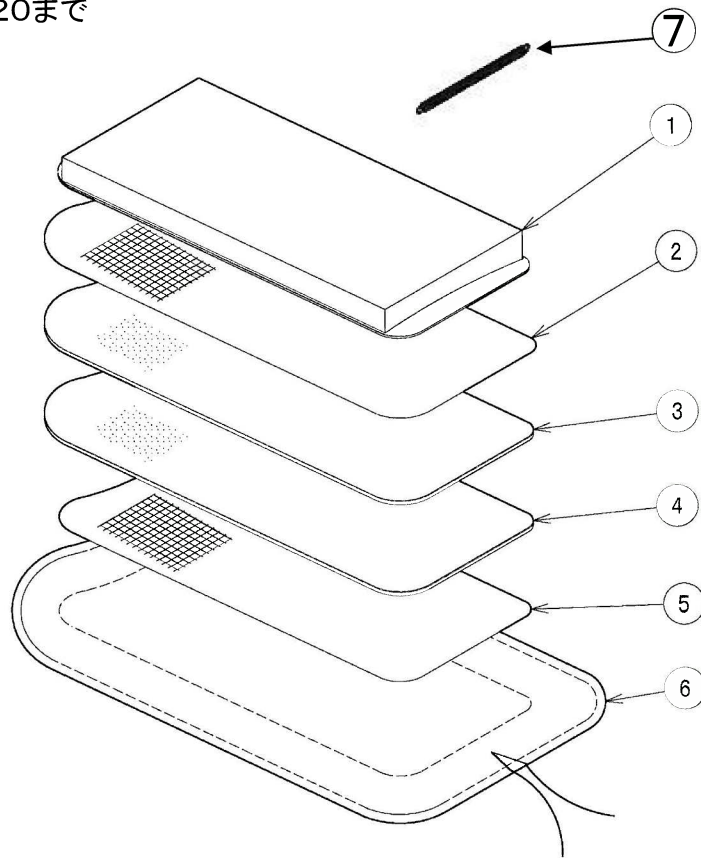
YZK-122A 制御盤



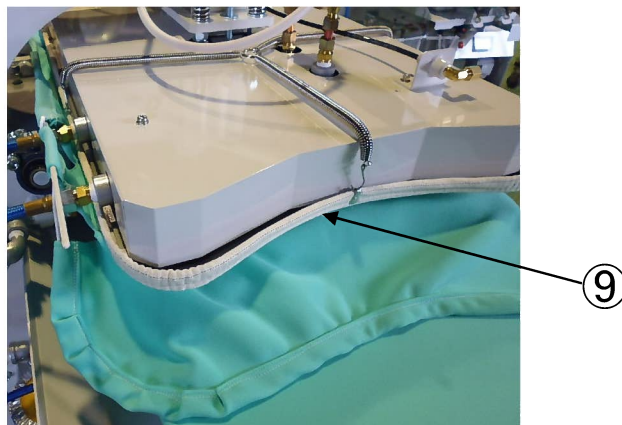
No.	部品コード	部品名	個数	No.	部品コード	部品名	個数
1	1012661	プログラマブル表示器	1	6	1002254	ヒューズ	1
2	1000683	シーソースイッチ	1	7	10012662	シーケンサー	1
3	1009116	ノイズフィルター	1	8	1013258	拡張カセット	1
4	1015172	直流電源	1	9	1001507	インバータ	1
5	1001533	ヒューズホルダー	1	10	1009708	リレー	2

YZK-122A 上コテ

製番4T21217520まで



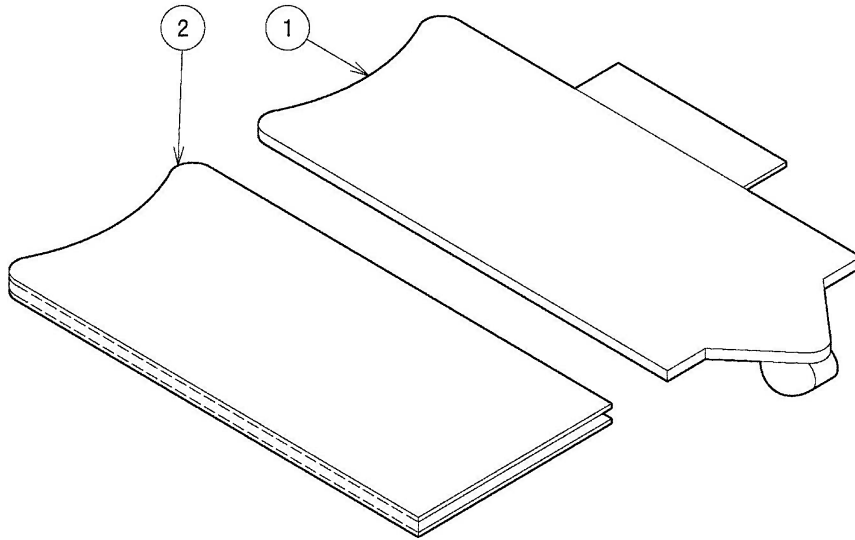
製番4T21203383よりソフトタッチプレート使用



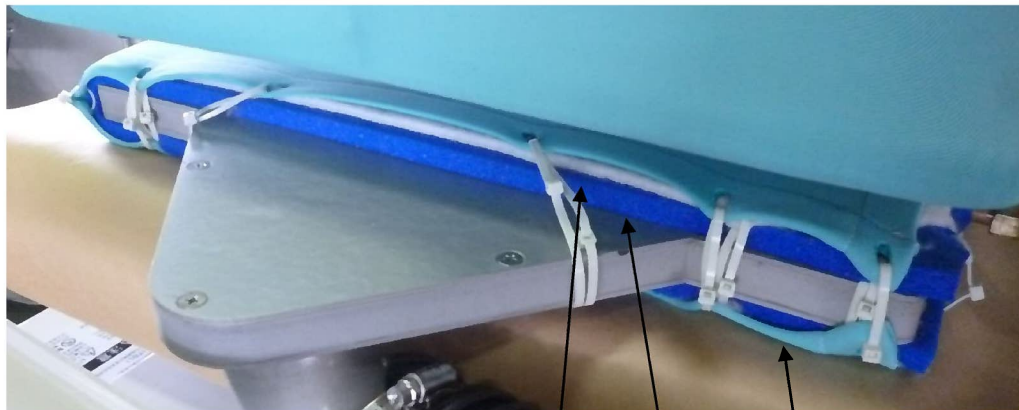
No.	部品コード	部品名	個数	No.	部品コード	部品名	個数
1		上コテ	1	6	1014470	布カバー	1
2		真鍮網	1	7	1000681	スプリング	7
3		シリコンパッド (製番4T21217520まで)	1	8			
4		クレロック (製番4T21217520まで)	1	9	1019673	ソフトタッチプレート (製番4T2133383から)	1
5		プレフィットメッシュ (製番4T21217520まで)	1	10			

YZK-122A 中コテ

製番4T21217520まで



製番4T21203383よりソフトタッチプレート廃止

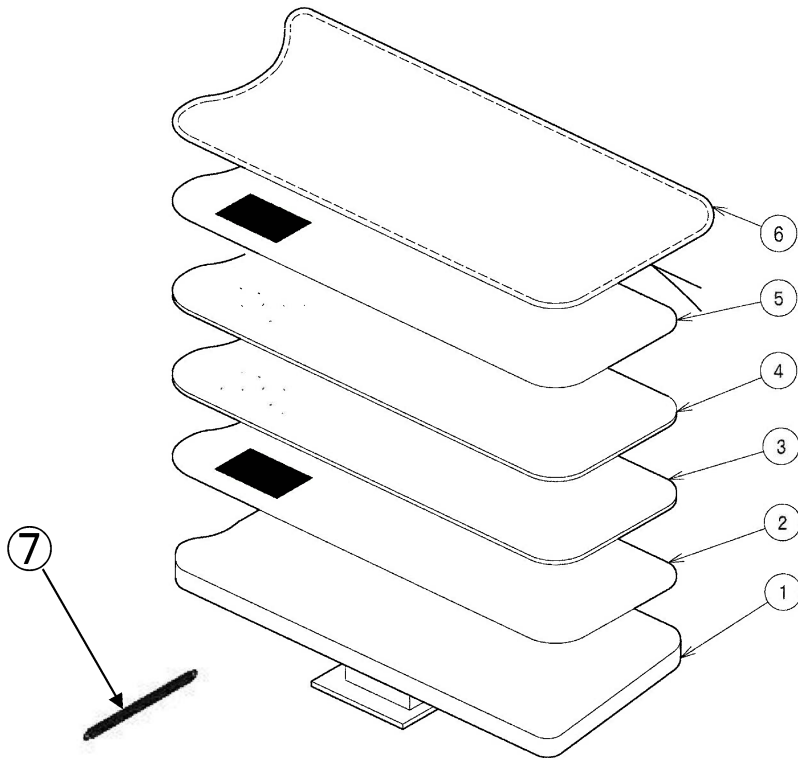


⑥ ⑤ ④

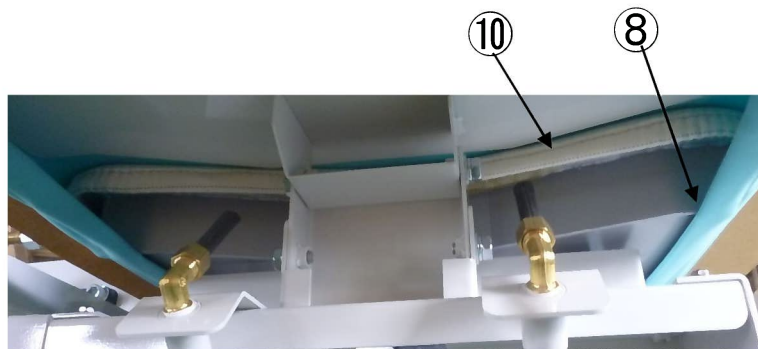
No.	部品コード	部品名	個数	No.	部品コード	部品名	個数
1		中コテ	1	6		中鍍クロックパット (製番4T2133383から)	1
2		ソフトタッチプレート (製番4T21217520まで)	1	7			
3				8			
4		中鍍布カバー (製番4T2133383から)	1	9			
5		中鍍シリコンパット (製番4T2133383から)	1	10			

YZK-122A 下コテ

製番4T21217520まで



製番4T21203383よりソフトタッチプレート使用



No.	部品コード	部品名	個数	No.	部品コード	部品名	個数
1		下コテ	1	6	1015773	下コテ布カバー (製番4T21217520まで)	1
2		真鍮網	1	7	1000681	スプリング	7
3		シリコンパッド (製番4T21217520まで)	1	8	1015748	下表布カバー	1
4		クレロック (製番4T21217520まで)	1	9			
5		プレフィットメッシュ (製番4T21217520まで)	1	10	1019673	ソフトタッチプレート (製番4T2133383から)	1