

YZK-012A

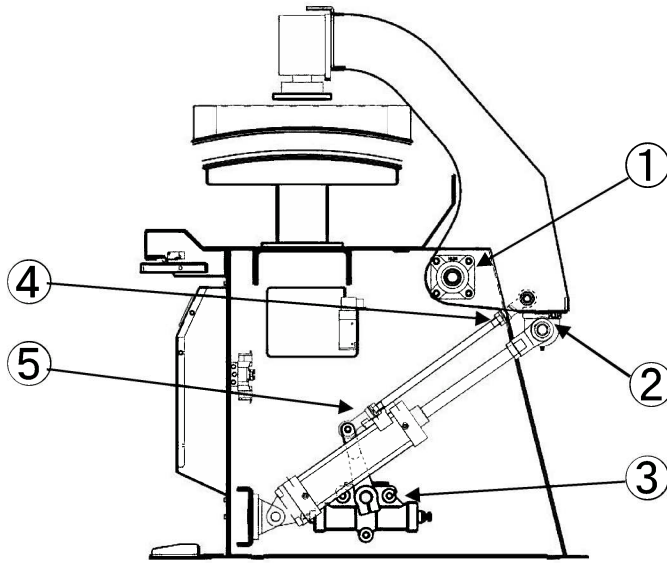
ズボン万能プレス

パーツリスト

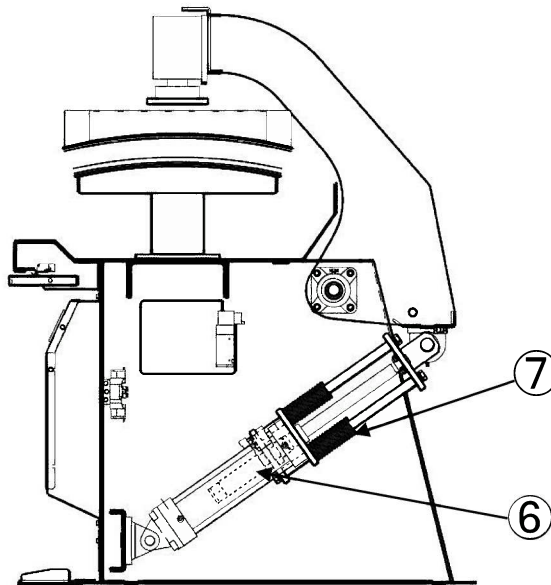


YZK-012A リフト

オイルダンパーは製番4T21208985まで使用(代替品は⑩アブソーバセット)

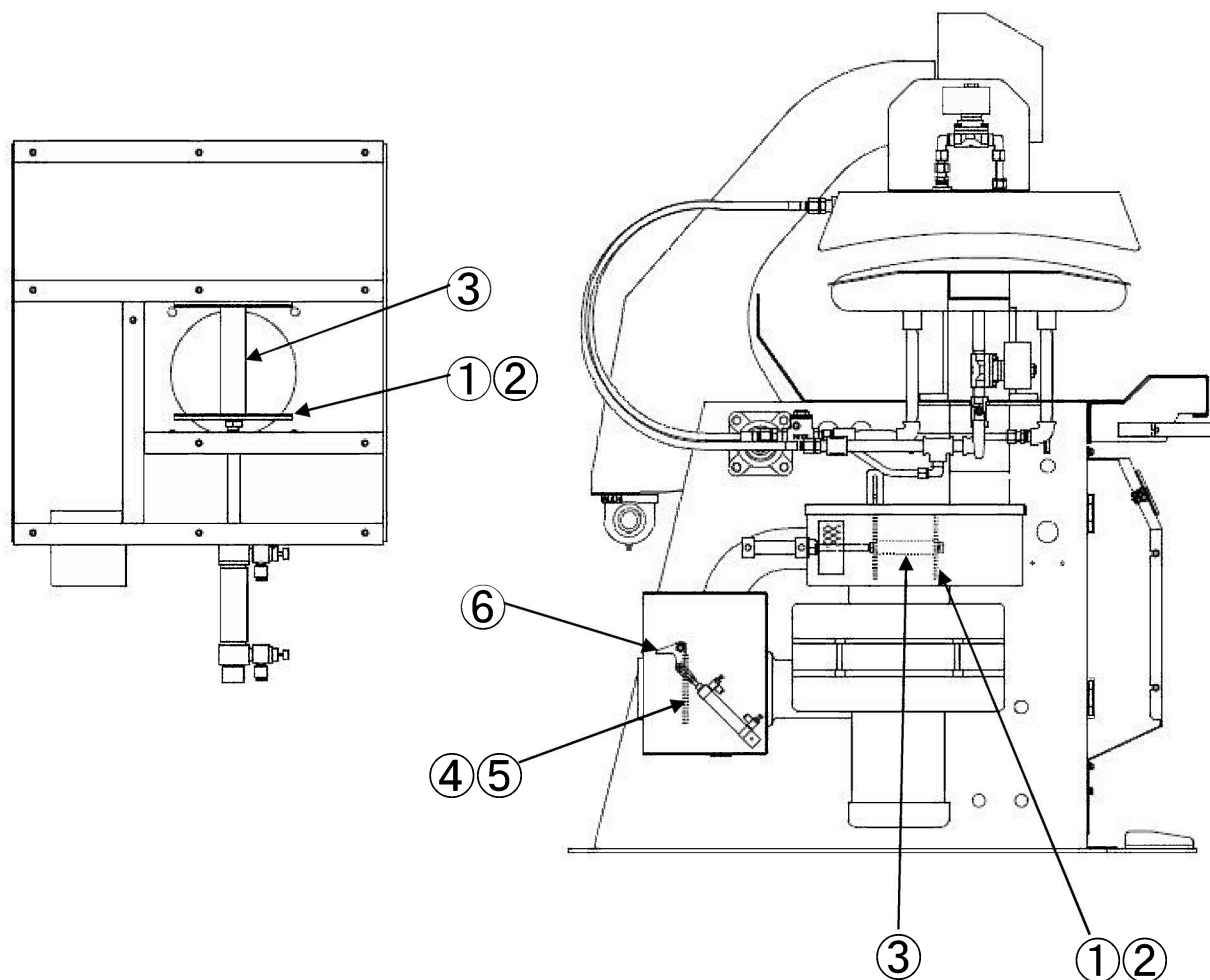


ショックアブソーバーは製番4T21211791より使用



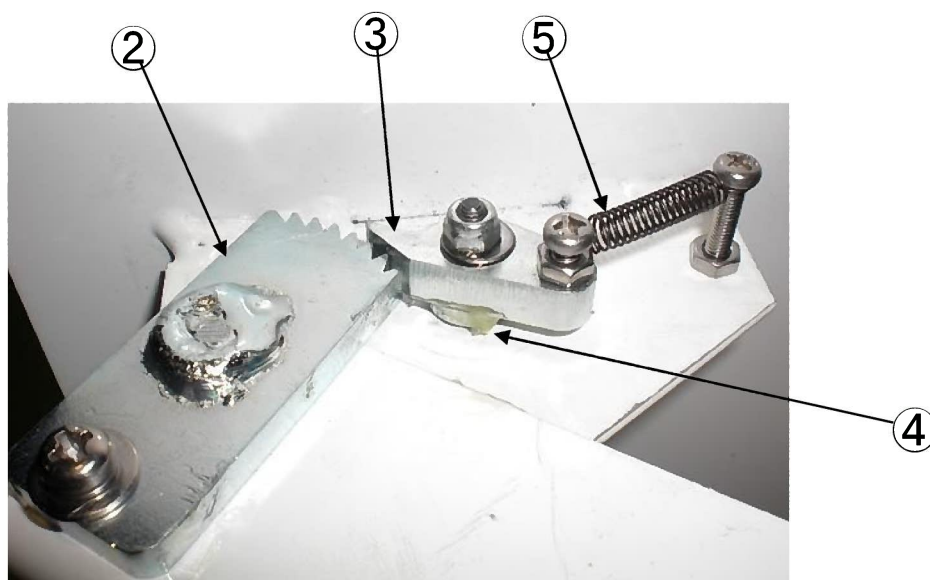
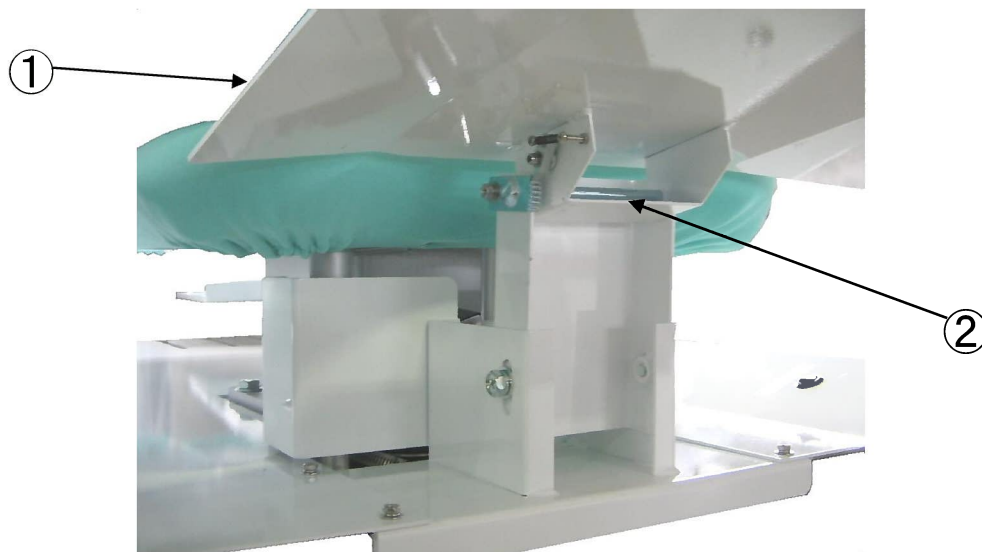
No.	部品コード	部品名	個数	No.	部品コード	部品名	個数
1	1011044	角フランジ形ユニット	2	6	1019362	ショックアブソーバー	1
2	1011045	幅狭ピロー形ユニット	2	7	1019360	コイルスプリング	2
3	1014870	オイルダンパー	1	8			
4	1014709	ロッドエンド(右ネジ)	1	9			
5	1014710	ロッドエンド(左ネジ)	1	10	1019358	アブソーバセット	1

YZK-012A 切替ボックス



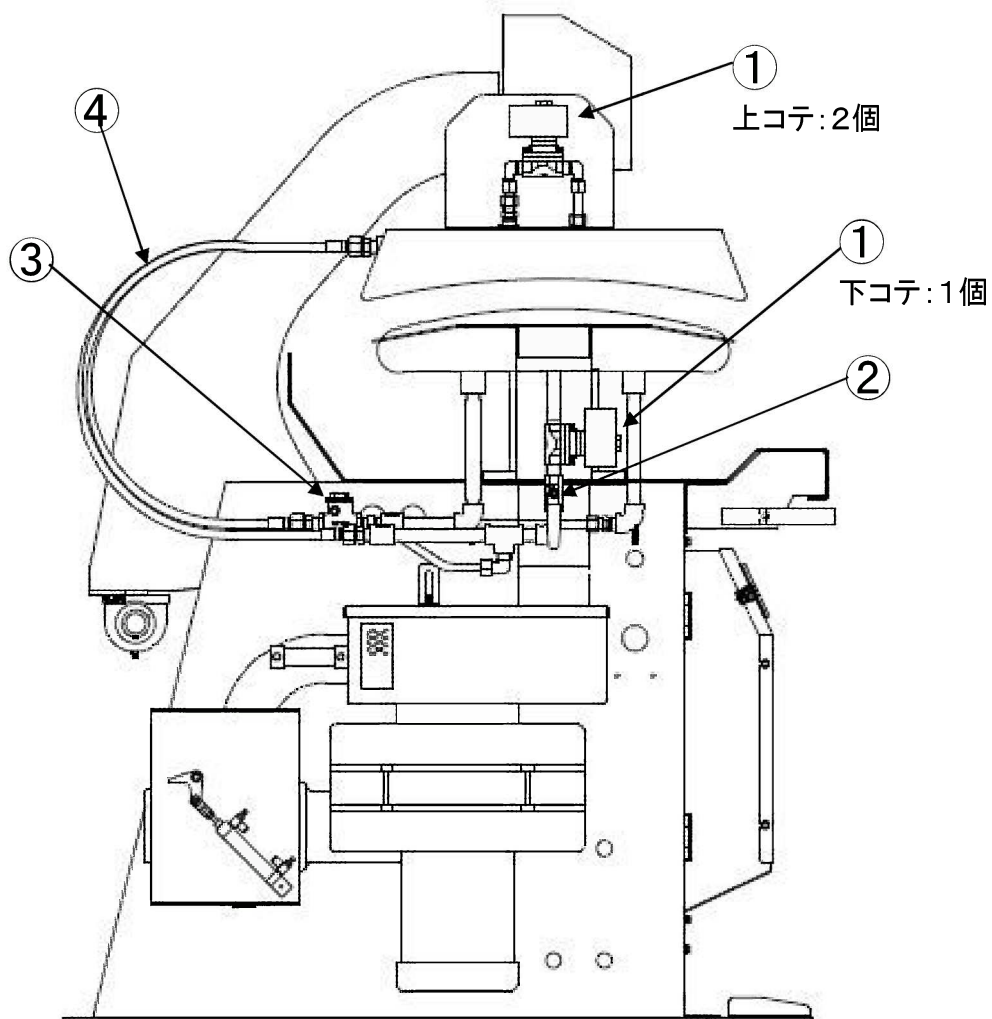
No.	部品コード	部品名	個数	No.	部品コード	部品名	個数
1	1001970	切替弁パッキン	2	6		ダンパーレバー	1
2		切替弁	2	7			
3		切替弁シャフト	1	8			
4		ダンパー板	1	9			
5	1009319	ダンパーパッキン	2	10			

YZK-012A 補助テーブル



No.	部品コード	部品名	個数	No.	部品コード	部品名	個数
1		補助テーブル	1	6			
2		軸A	1	7			
3		レバー	1	8			
4		プレート	1	9			
5	1001705	引張バネ	1	10			

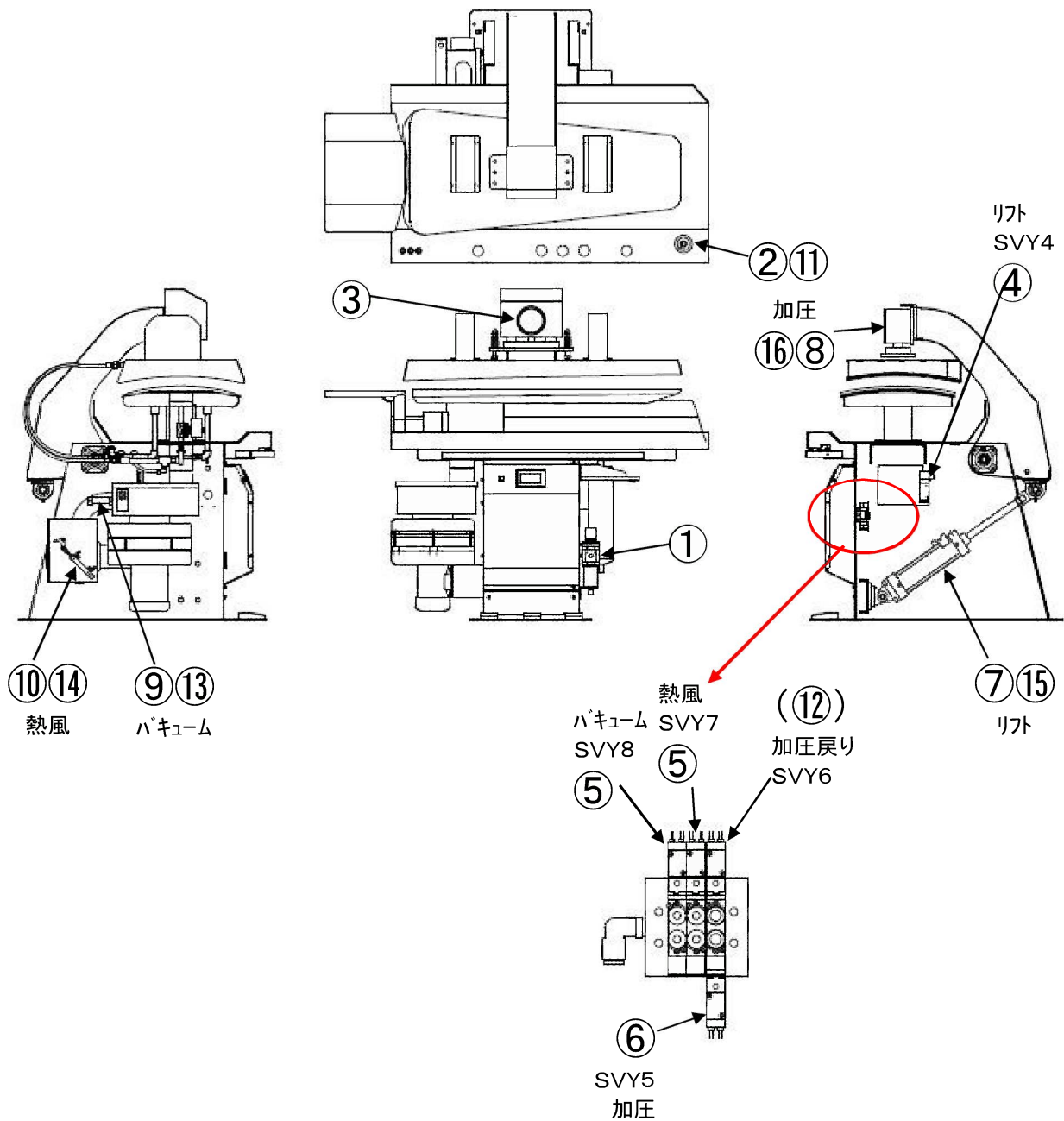
YZK-012A 蒸気部品



No.	部品コード	部品名	個数	No.	部品コード	部品名	個数
1	1001377	電磁弁	3	6	1003817	スチームトラップ (付属品)	2
2	1011767	ボールバルブ		7	1000111	チャッキ弁 (付属品)	2
3	1000111	チャッキ弁	1	8			
4	1000082	フレキホース	2	9			
5				10			

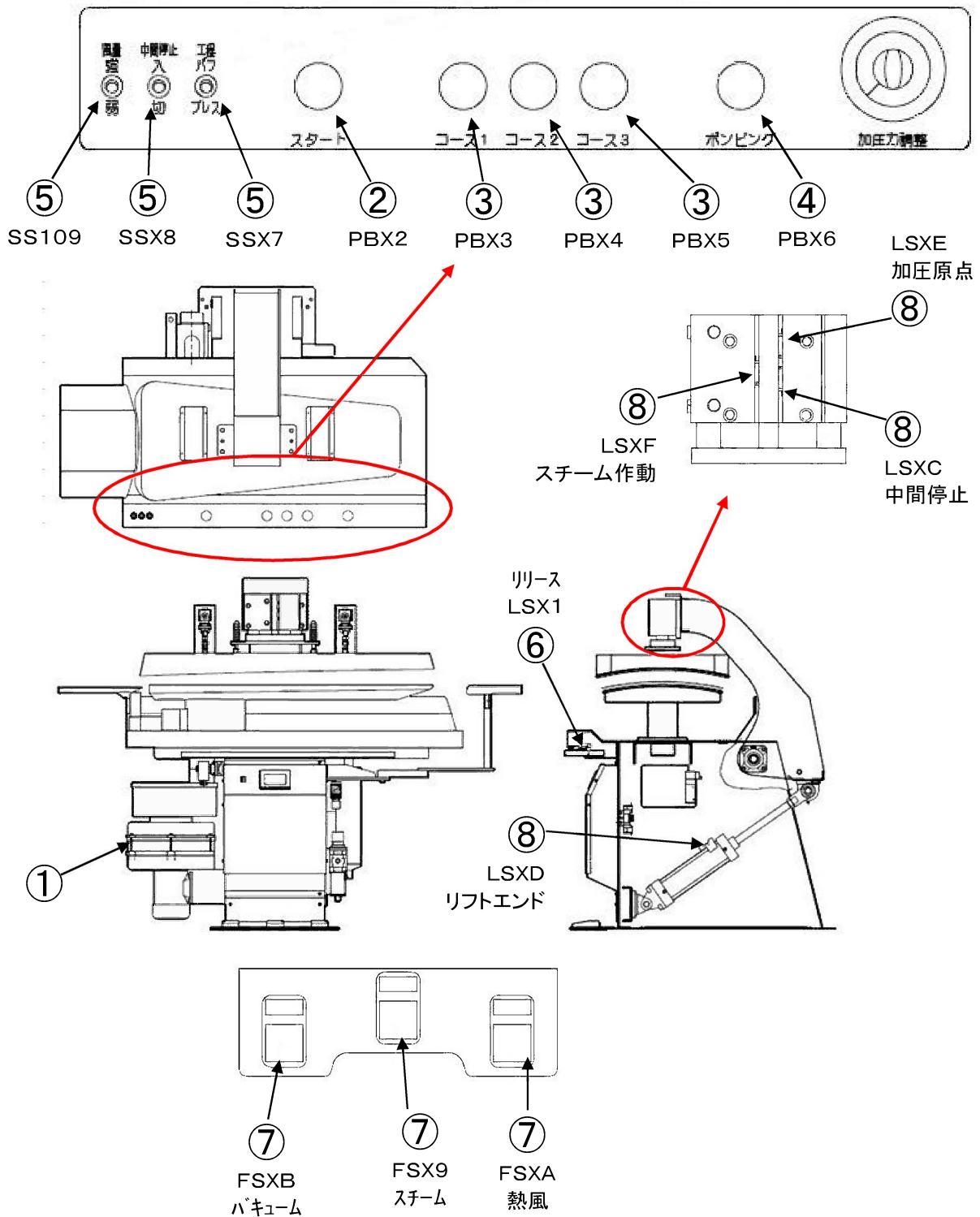
YZK-012A

エア部品



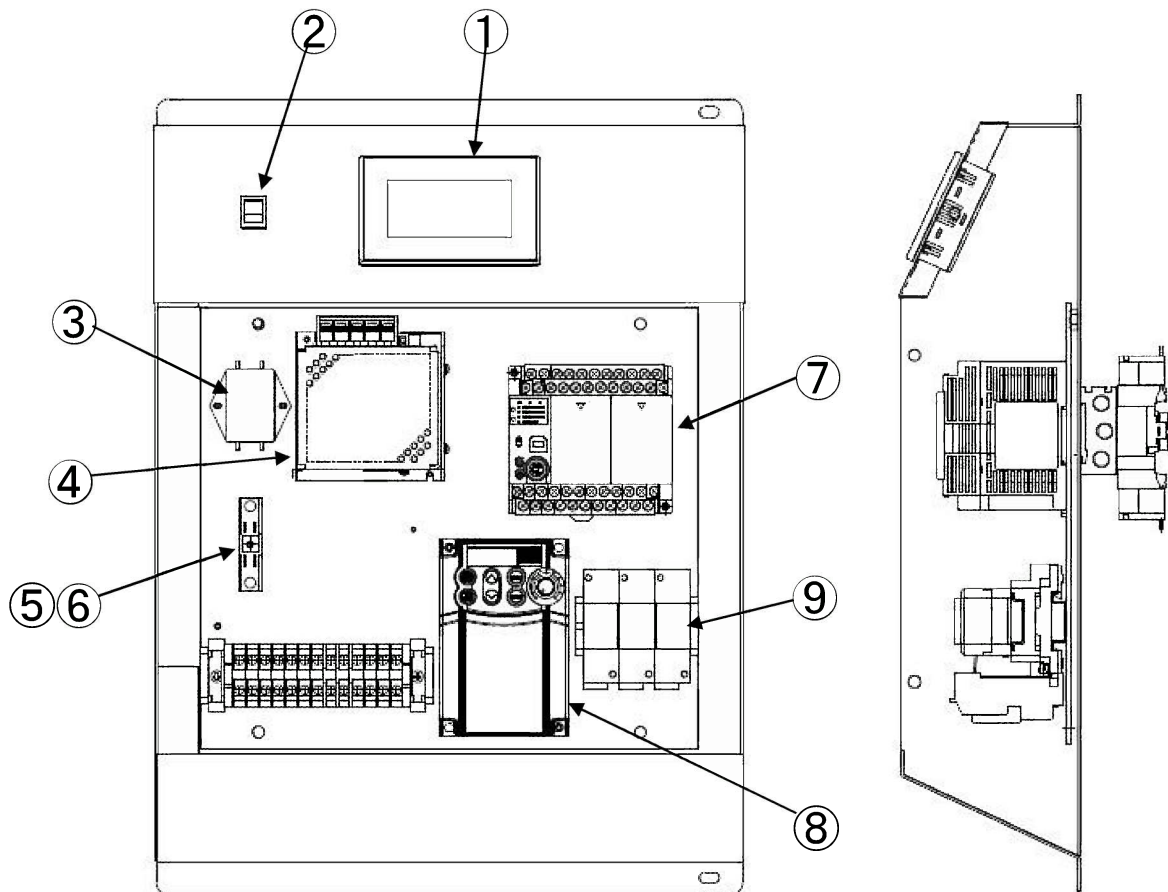
No.	部品コード	部品名	個数	No.	部品コード	部品名	個数
1	1000123	フィルタレギュレータ	1	11	1000011	スピードコントローラー	1
2	1015801	ダイヤルレギュレータ	1	12	1000013	スピードコントローラー	1
3	1015802	圧力計	1	13	1000006	スピードコントローラー	2
4	1013938	電磁弁	1	14	1006474	スピードコントローラー	2
5	1017196	電磁弁	2	15	1010990	スピードコントローラー	2
6	1017197	電磁弁	1	16	1000037	ワンタッチ継手	2
7	1001653	エアシリンダー	1	17			
8	1001650	エアシリンダー	1	18			
9	1000104	エアシリンダ	1	19			
10	1000106	エアシリンダ	1	20			

YZK-012A 電気部品



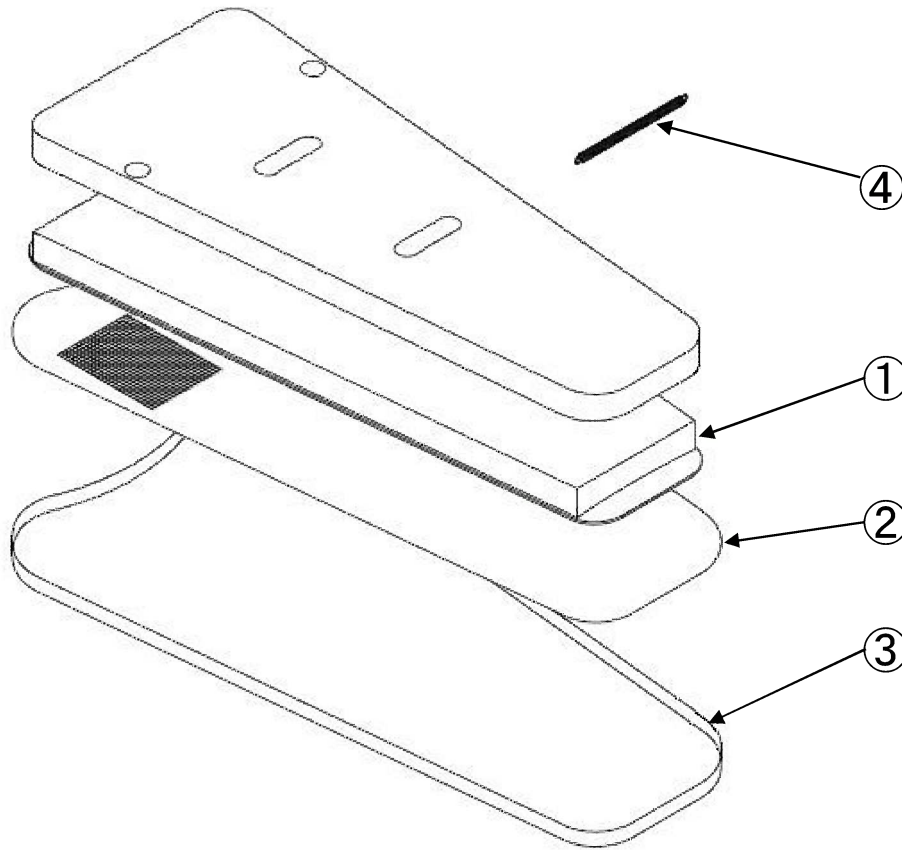
No.	部品コード	部品名	個数	No.	部品コード	部品名	個数
1	1000695	ブロワ	1	6	1001761	マイクロスイッチ	1
2	1013977	押しボタン	1	7	1016108	フットスイッチ	3
3	1013979	押しボタン	3	8	1011451	シリンダースイッチ	4
4	1013978	押しボタン	1	9			
5	1001543	波動スイッチ	3	10			

YZK-012A 制御盤



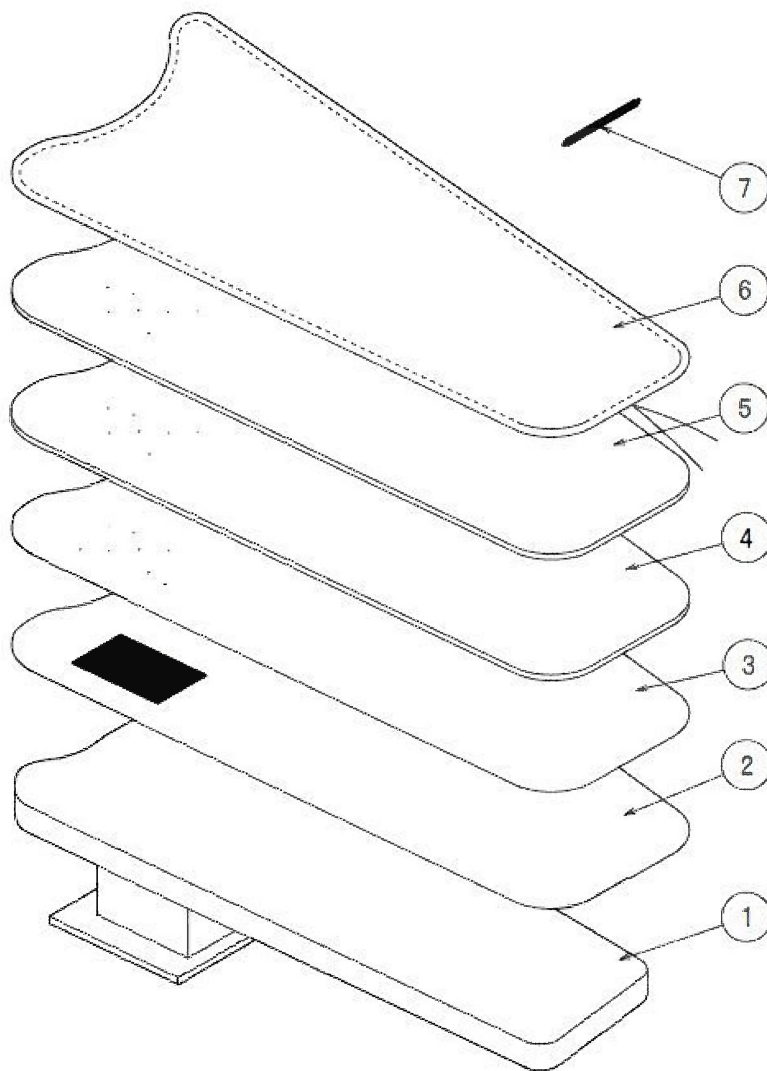
No.	部品コード	部品名	個数	No.	部品コード	部品名	個数
1	1012661	プログラマブル表示器	1	6	1002254	ヒューズ	1
2	1000683	シーソースイッチ	1	7	1012662	シーケンサー	1
3	1009116	ノイズフィルター	1	8	1000711	インバータ	1
4	1015172	直流電源	1	9	1009708	リレー	3
5	1001533	ヒューズホルダー	1	10			

YZK-012A 上コテ



No.	部品コード	部品名	個数	No.	部品コード	部品名	個数
1		上コテ	1	6			
2		上コテ網	1	7			
3	1015826	ソフトタッチプレート	1	8			
4		スプリング (ソフトタッチプレート付属品)	10	9			
5				10			

YZK-012A 下コテ



No.	部品コード	部品名	個数	No.	部品コード	部品名	個数
1		下コテ	1	6		下コテ布カバー	1
2		下コテ網	1	7	1000681	スプリング	7
3		不織布	1	8			
4		シリコンスポンジ	1	9			
5		クレロック	1	10			