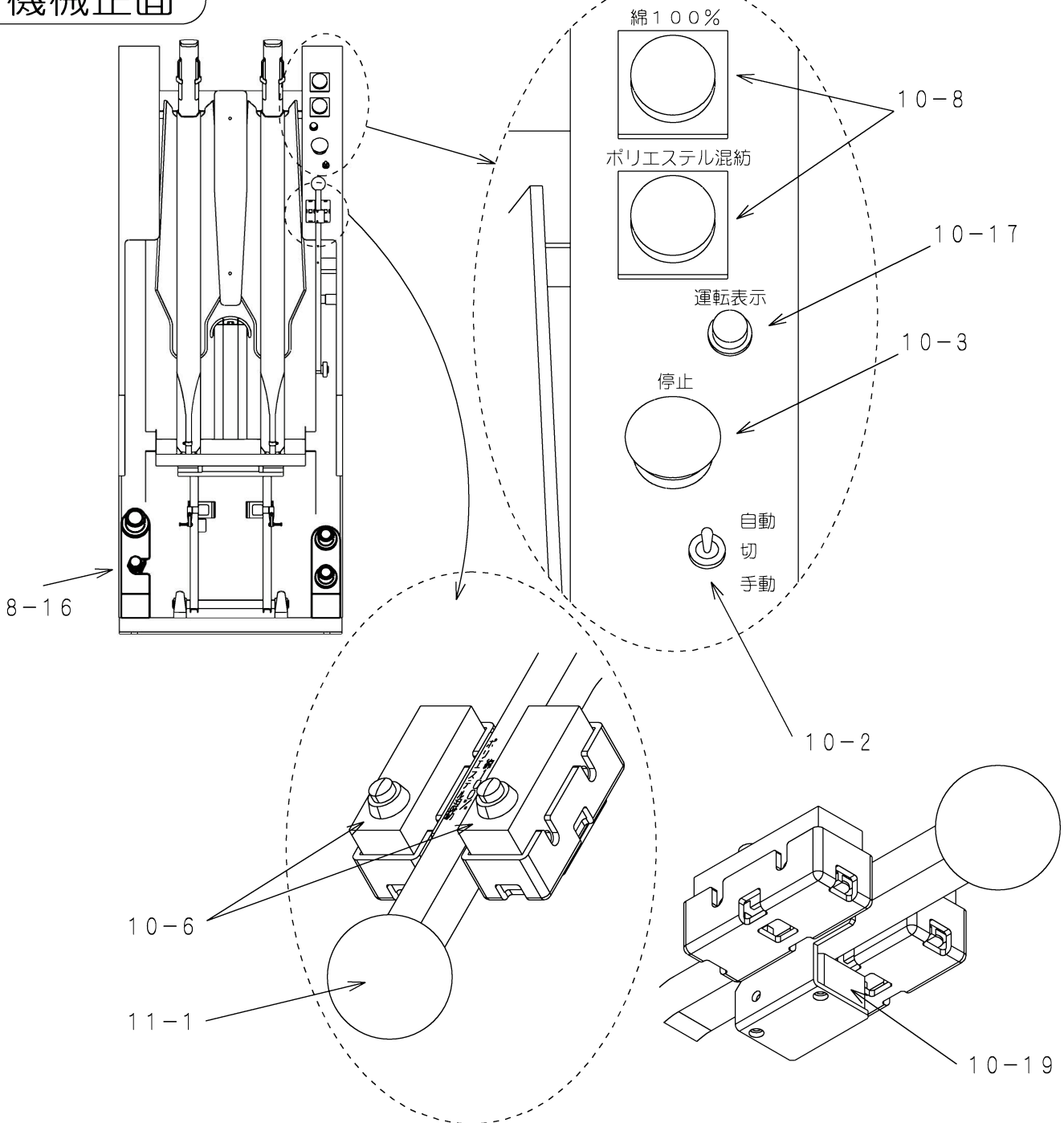


機械各部の名称・パーツリスト

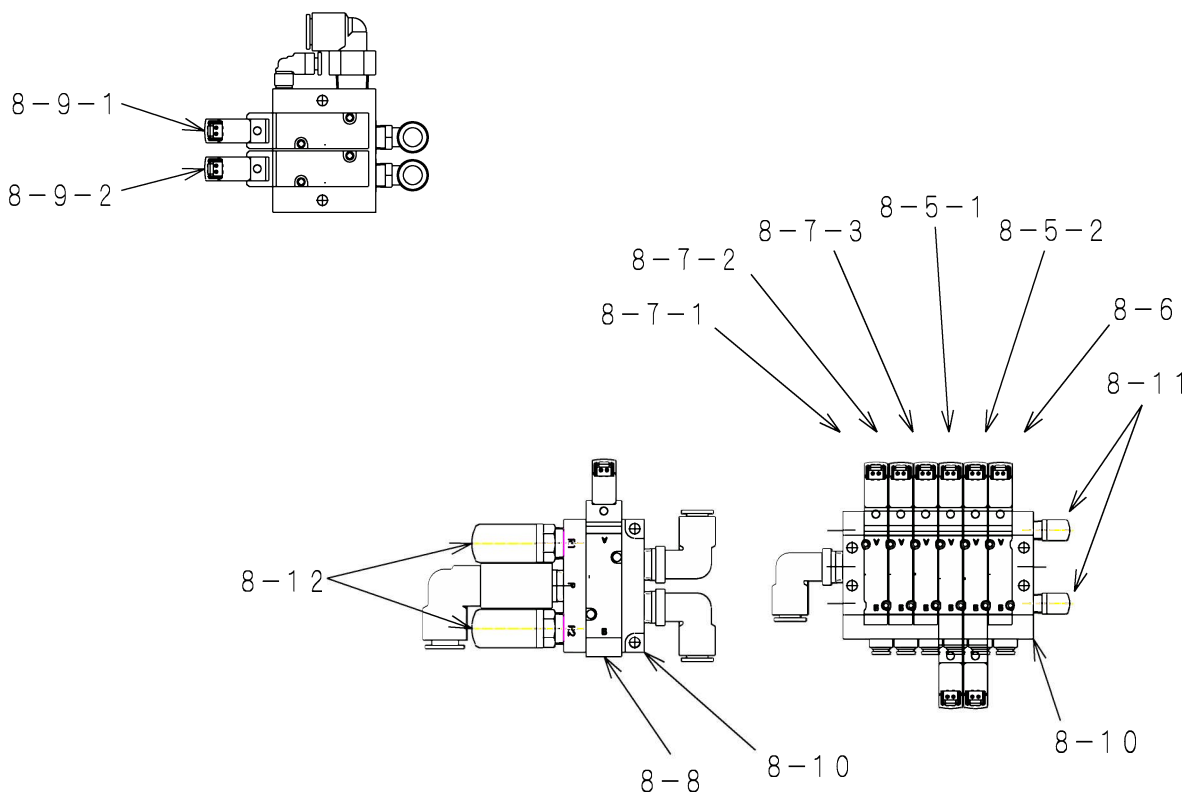
機械正面



番号	名称	個数	コード番号
8-16	调速弁 (風船:弱く膨張)	1	06302
10-2	スナップスイッチ (自動手動)	1	40402
10-3	押しボタンスイッチ	1	40225
10-4	足踏スイッチ	1	40432
10-6	マイクロスイッチ	2	40003
10-8	ソリッドステートタイマ	2	45418
10-17	表示灯	1	49515
10-19	光電センサー	1	41015
11-1	握り玉	1	55807

機械各部の名称・パーツリスト

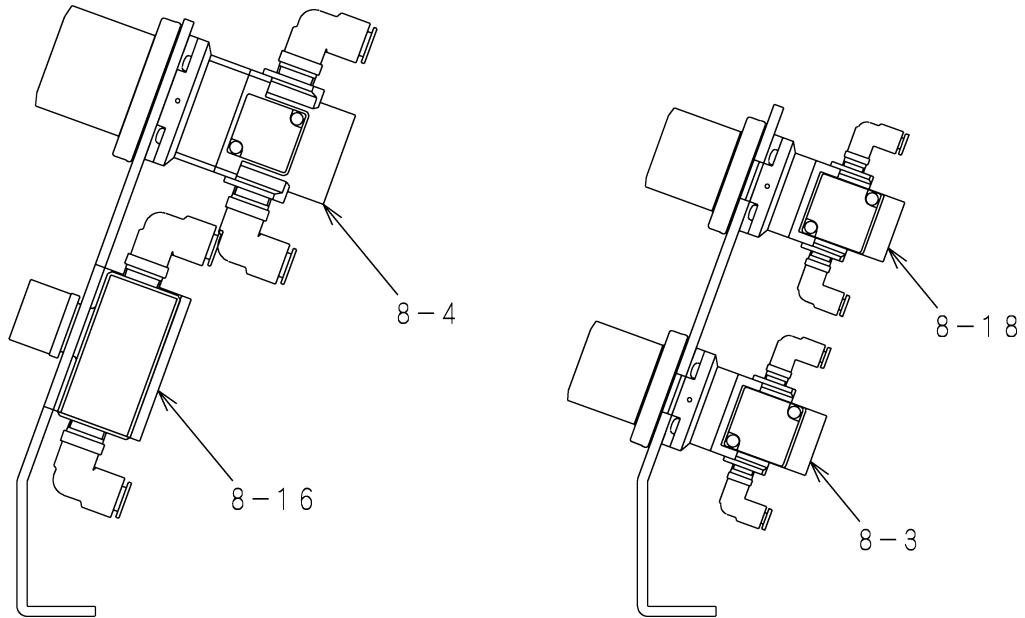
空気機器



番号	名称	個数	コード番号
8-5-1	5ポート3位置電磁弁 (背中押え昇降・傾動)	1	
8-5-2	〃 (熱板昇降)	1	
8-6	3ポート電磁弁 (エアバック)	1	
8-7-1	5ポート電磁弁 (左カフス押え開閉用)	1	
8-7-2	〃 (右カフス押え開閉用)	1	
8-7-3	〃 (袖立傾動・ロッキング用)	1	
8-8	5ポート電磁弁 (プレス)	1	
8-9-1	2ポート電磁弁 (風船弱く膨張用)	1	
8-9-2	〃 (風船強く膨張用)	1	
8-10	6連用マニホールド	1	
8-11	サイレンサー	2	
8-12	サイレンサー	2	

機械各部の名称・パーツリスト

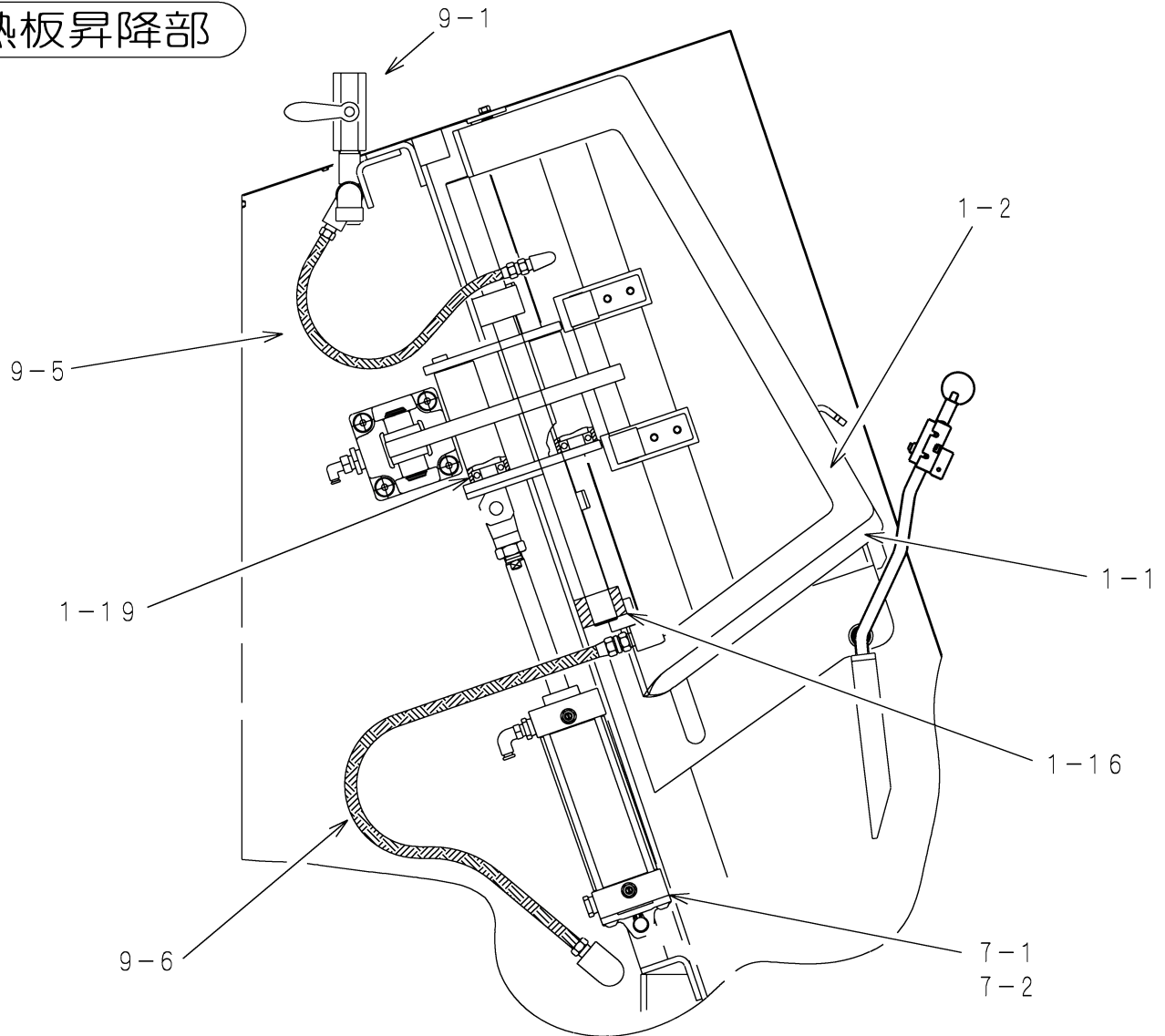
空気機器



番号	名称	個数	コード番号
8-3	低圧用減圧弁 背中押さえ用	1	
8-4	低圧用減圧弁 風船用	1	
8-16	調速弁 (風船:弱く膨張用)	1	
8-18	低圧用減圧弁 袖立加圧用	1	

機械各部の名称・パーツリスト

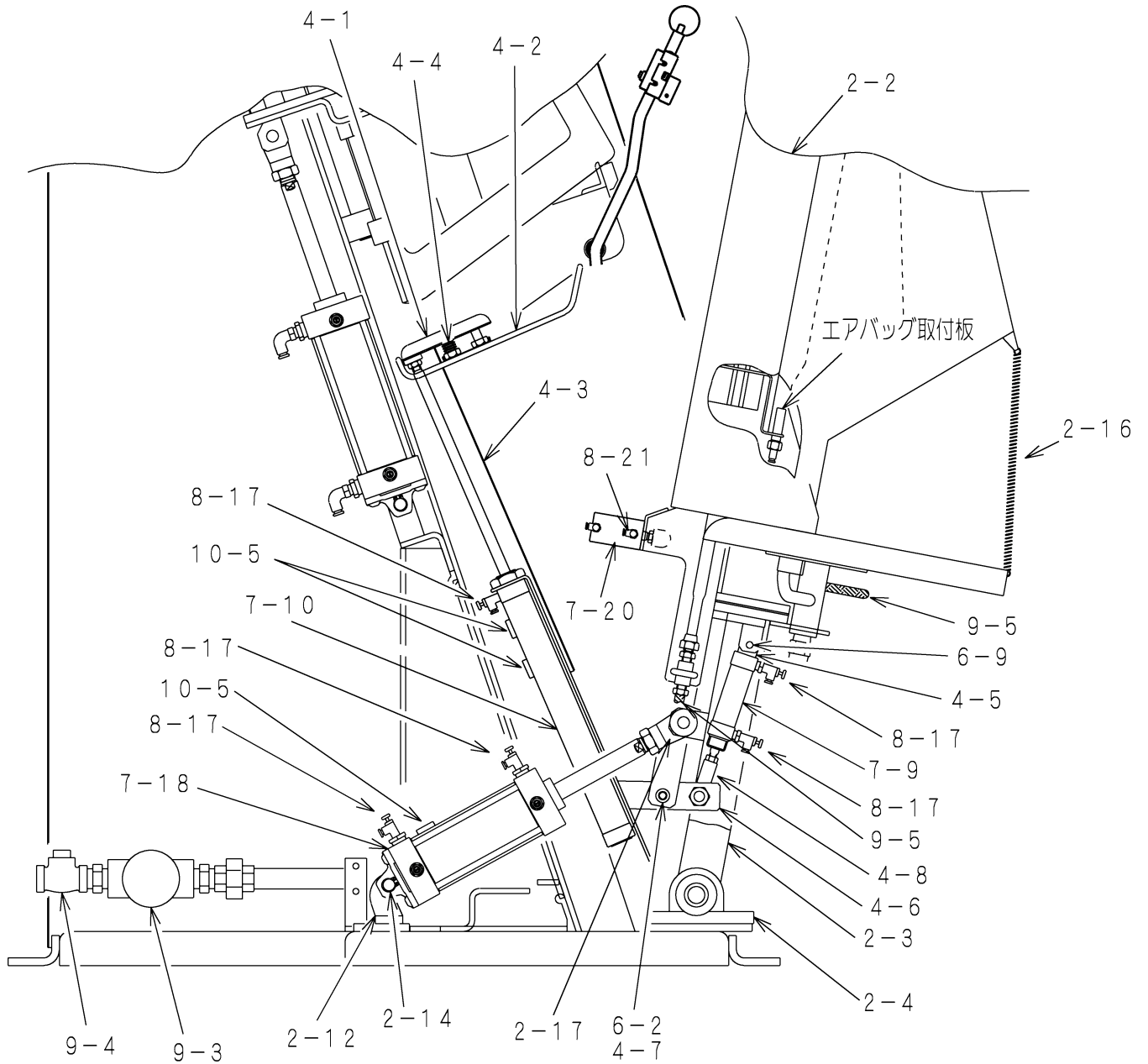
熱板昇降部



番号	名称	個数	コード番号
1-1	熱板 (右・外)	1	
1-2	熱板 (右・内)	1	
1-16	昇降軸受 (穴小)	2	63315
1-19	プレスアーム及びスイッチレバー用 ベアリング	9	30008
7-1	エアシリンダ 上昇用	1	
7-2	パッキンセット	1 set	
9-1	蒸気入口弁	1	
9-5	T/Bテフロンホース	4	29060
	“(袖立傾動用)”	2	
	“(袖立連結用)”	1	
9-6	T/Bテフロンホース (熱板ドレイン用)	4	29070

機械各部の名称・パーツリスト

袖立傾動部・背中押え部

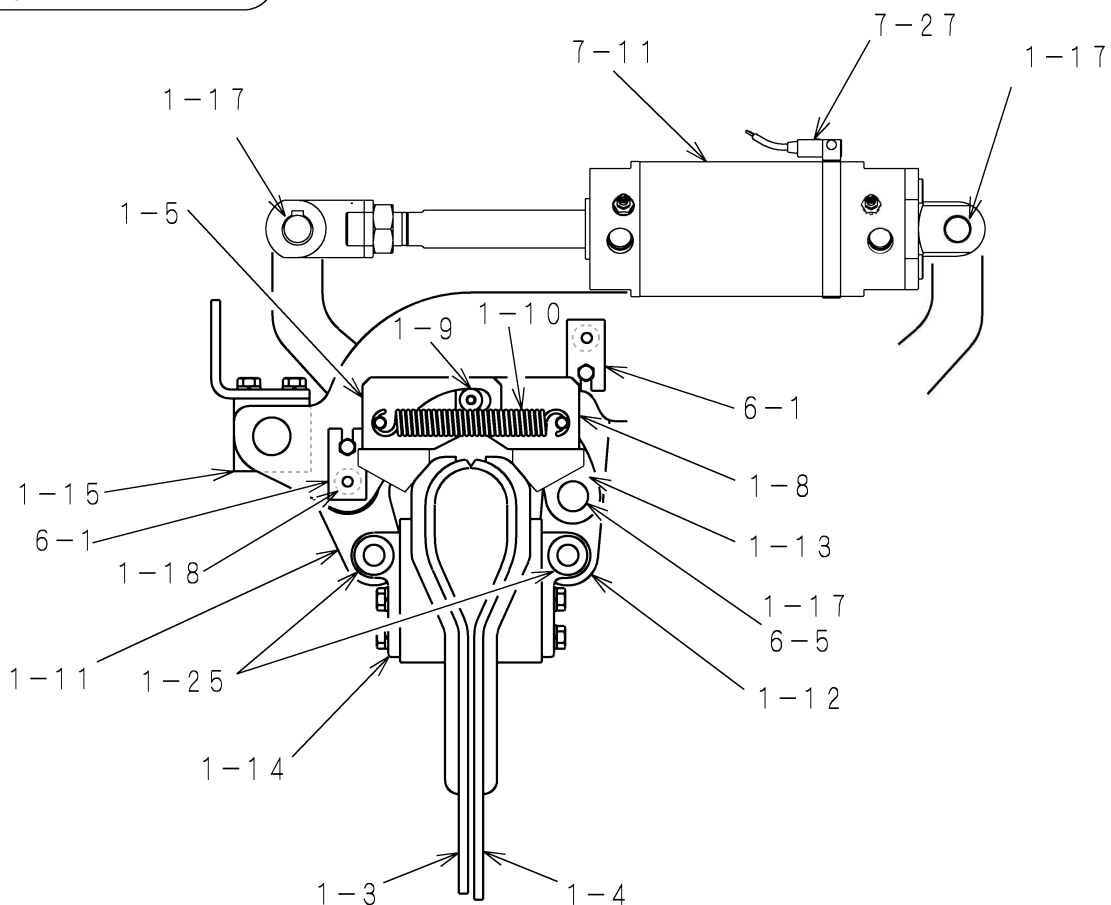


機械各部の名称・パーツリスト

番号	名称	個数	コード番号
2-2	袖立(左)	1	
2-3	袖立台受	1	
2-4	ピロー型ベアリング	2	32004
2-12	傾動シリンダ支点	1	
2-14	傾動シリンダ用ブッシュ(ヘッド)	1	33025
2-16	風船用引張バネ	2	
2-17	傾動シリンダ用ブッシュ(ロッド)	1	33033
4-1	背中押え 押え板取付ブラケット	1	63419
4-2	背中押え 押え金具	1	63414
4-3	背中押え 押えシリンダカバー	1	43354
4-4	背中押え用圧縮バネ	1	51318
4-5	背中押えベース	1	
4-6	背中押えレバー	1	63442
4-7	背中押えレバー用ブッシュ	2	33011
4-8	背中押えレバー用ロッドエンド	1	33722
6-2	回り止め軸 背中押えレバー	1	
6-3	止め輪軸 プレスシリンダ先端	1	
6-9	止め輪軸 背中押え傾動シリンダ支点	1	50017
7-9	エアシリンダ 背中押え傾動用	1	
7-10	エアシリンダ 背中押え用	1	
7-18	エアシリンダ 袖立傾動用	1	
7-19	〃 パッキンセット	1 set	
7-20	エアシリンダ 袖立加圧用	2	10349
8-17	シリンダ用調速弁 (背中押え傾動ロッド側)	1	
	〃 (背中押え傾動ヘッド側)	1	
	〃 (背中押えロッド側)	1	
	〃 (袖立傾動ロッド側)	1	
	〃 (袖立傾動ヘッド側)	1	
8-21	シリンダ用調速弁 (袖立加圧ロッド側)	2	06330
9-3	スチームトラップ	2	07112
9-4	逆止弁 (リフト式)	2	07011
9-5	T/Bテフロンホース (熱板蒸気用)	4	29060
	〃 (袖立傾動用)	2	
	〃 (袖立連結用)	1	
10-5	センサースイッチ 背中押え中間位置	2	
10-5	センサースイッチ 傾動プレス位置検知	1	

機械各部の名称・パーツリスト

プレス部 上部

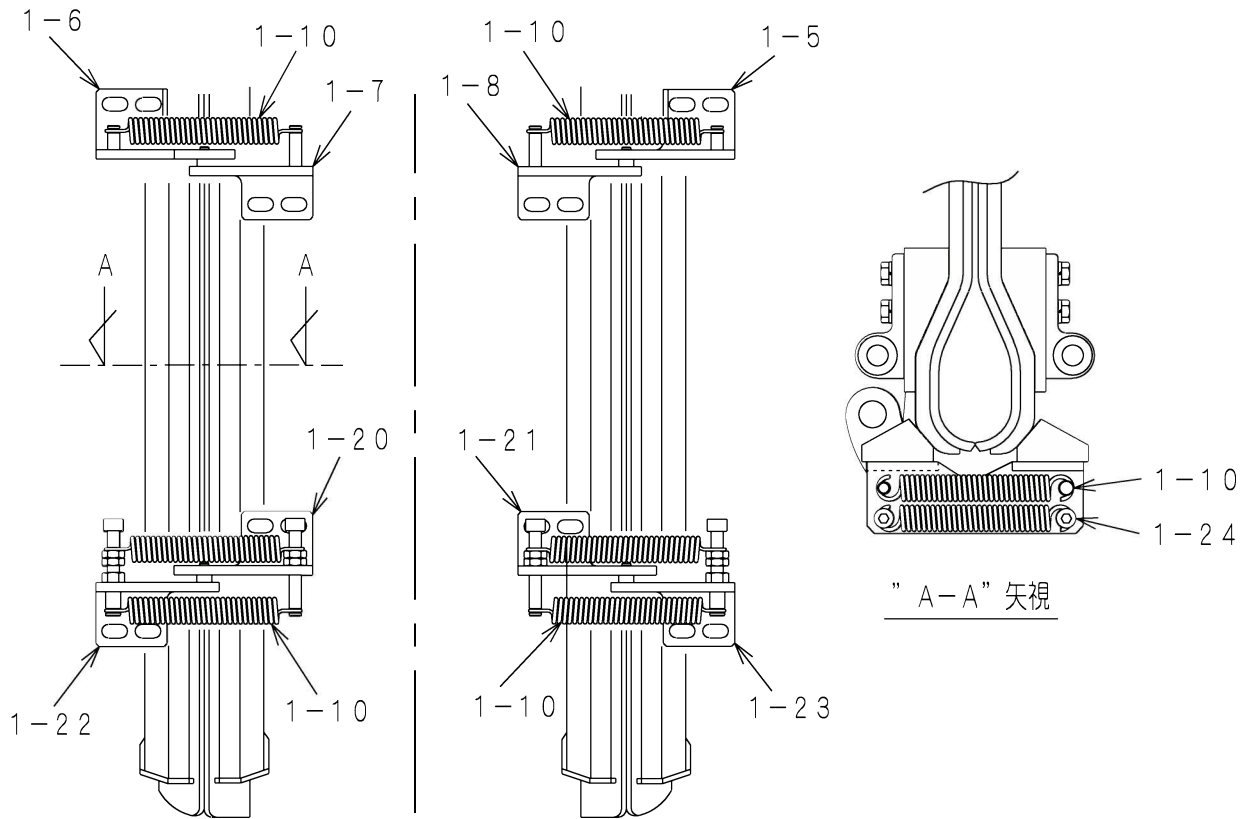


番号	名称	個数	コード番号
1-3	熱板 (左・外)	1	
1-4	熱板 (左・内)	1	
1-5	蝶番 1 (右・上)	1	63450
1-8	蝶番 2 (左・上)	1	63453
1-9	蝶番用ベアリング	4	30500
1-10	蝶番用引張バネ 1	6	51117
1-11	プレスアームA	2	
1-12	プレスアームB	2	
1-13	プレスアームレバー	4	
1-14	熱板軸受	8	
1-15	昇降軸受 (穴大)	1	63316
1-17	プレスシリンダ用ブッシュ	2	33040
1-18	プレスアーム用ブッシュ	4	33036
1-25	熱板軸受け用ブッシュ	16	33328
6-1	回り止め軸 プレスアーム支点	4	50504
6-5	止め輪軸 プレスアームレバー	4	50218
7-11	エアシリンダ プレス用	1	
7-27	エアシリンダ プレス用 センサー	1	

機械各部の名称・パーツリスト

蝶番・蝶番用引張バネ

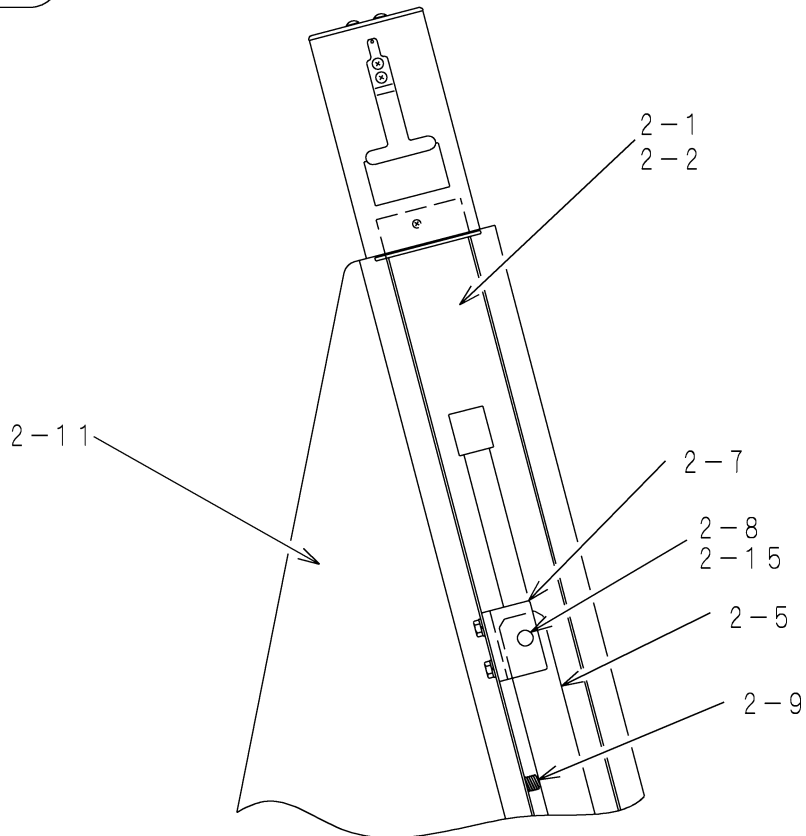
※機械後より見る



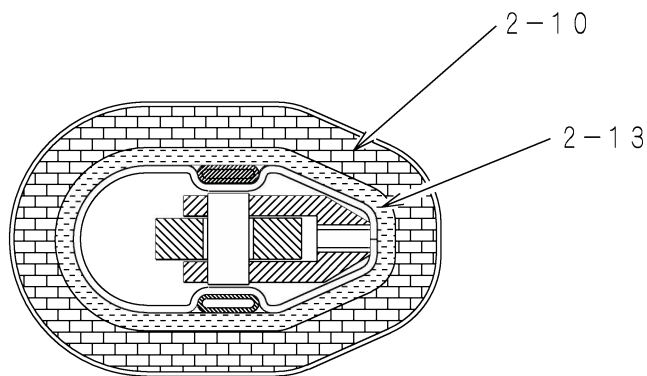
番号	名称	個数	コード番号
1-5	蝶番 1 (右・上)	1	63450
1-6	蝶番 1 (左・上)	1	63451
1-7	蝶番 2 (右・上)	1	63452
1-8	蝶番 2 (左・上)	1	63453
1-10	蝶番用引張バネ 1	6	51117
1-20	蝶番 1 (右・下)	1	63454
1-21	蝶番 1 (左・下)	1	63455
1-22	蝶番 2 (右・下)	1	63456
1-23	蝶番 1 (左・下)	1	63457
1-24	蝶番用引張バネ 2	2	51126

機械各部の名称・パーツリスト

袖立内部



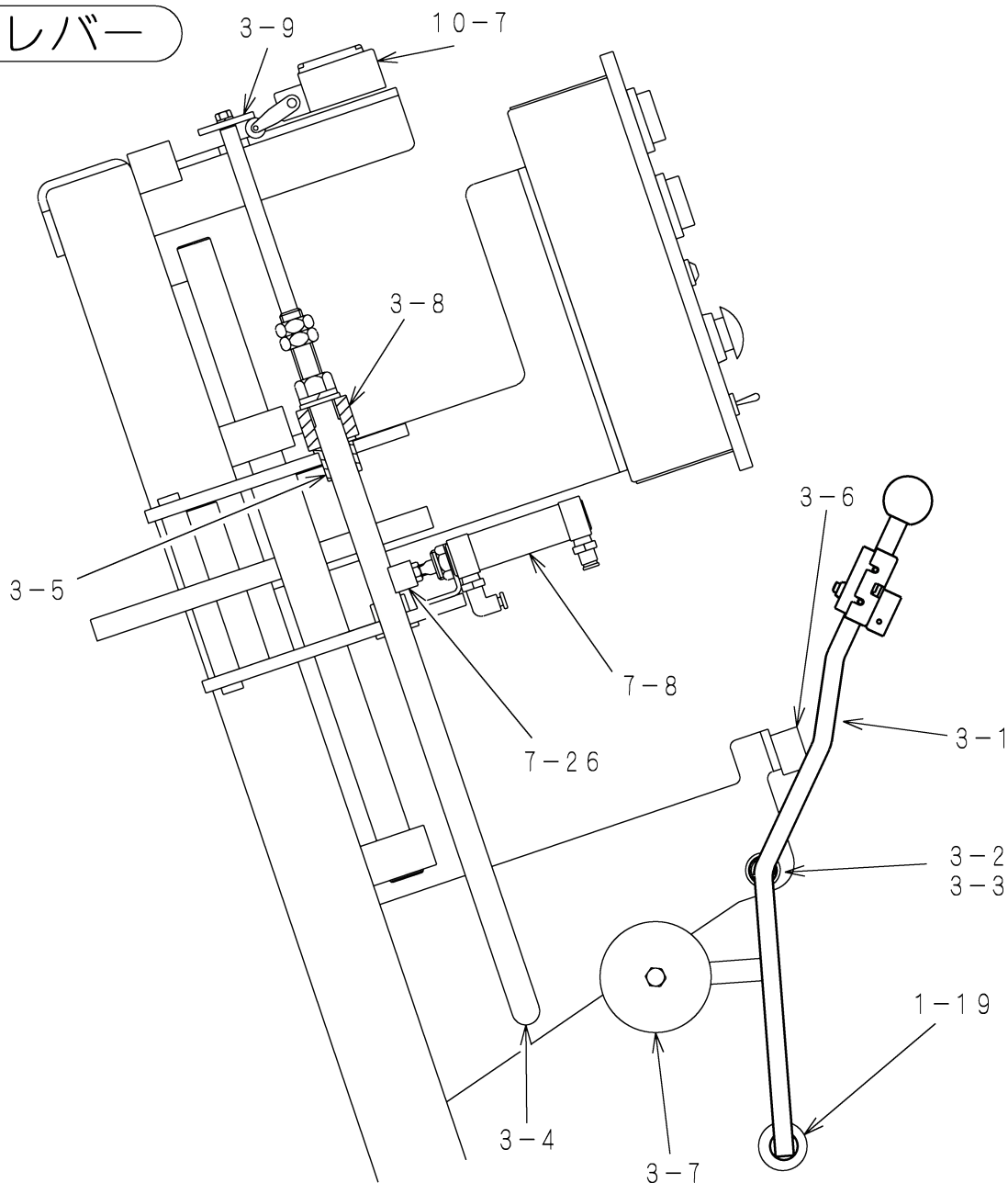
袖立断面



番号	名称	個数	コード番号
2-1	袖立 (右)	1	
2-2	袖立 (左)	1	
2-5	袖立支持 (右)	1	
2-6	袖立支持 (左)	1	
2-7	袖立支点	2	
2-8	袖立支点軸	2	
2-9	袖立調芯圧縮バネ	2	51328
2-10	パッド	2	63141
2-11	風船	2	63107
2-13	シリコンマット	2	63142
2-15	袖立支持用ブッシュ	2	33012

機械各部の名称・パーツリスト

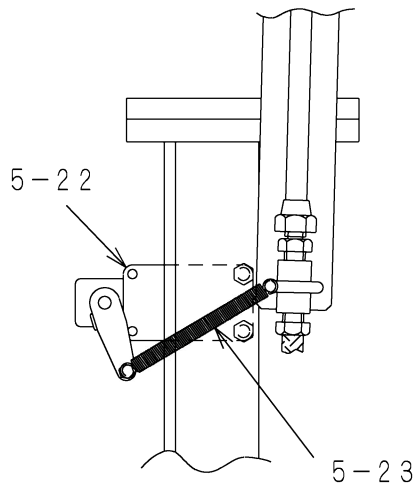
スイッチレバー



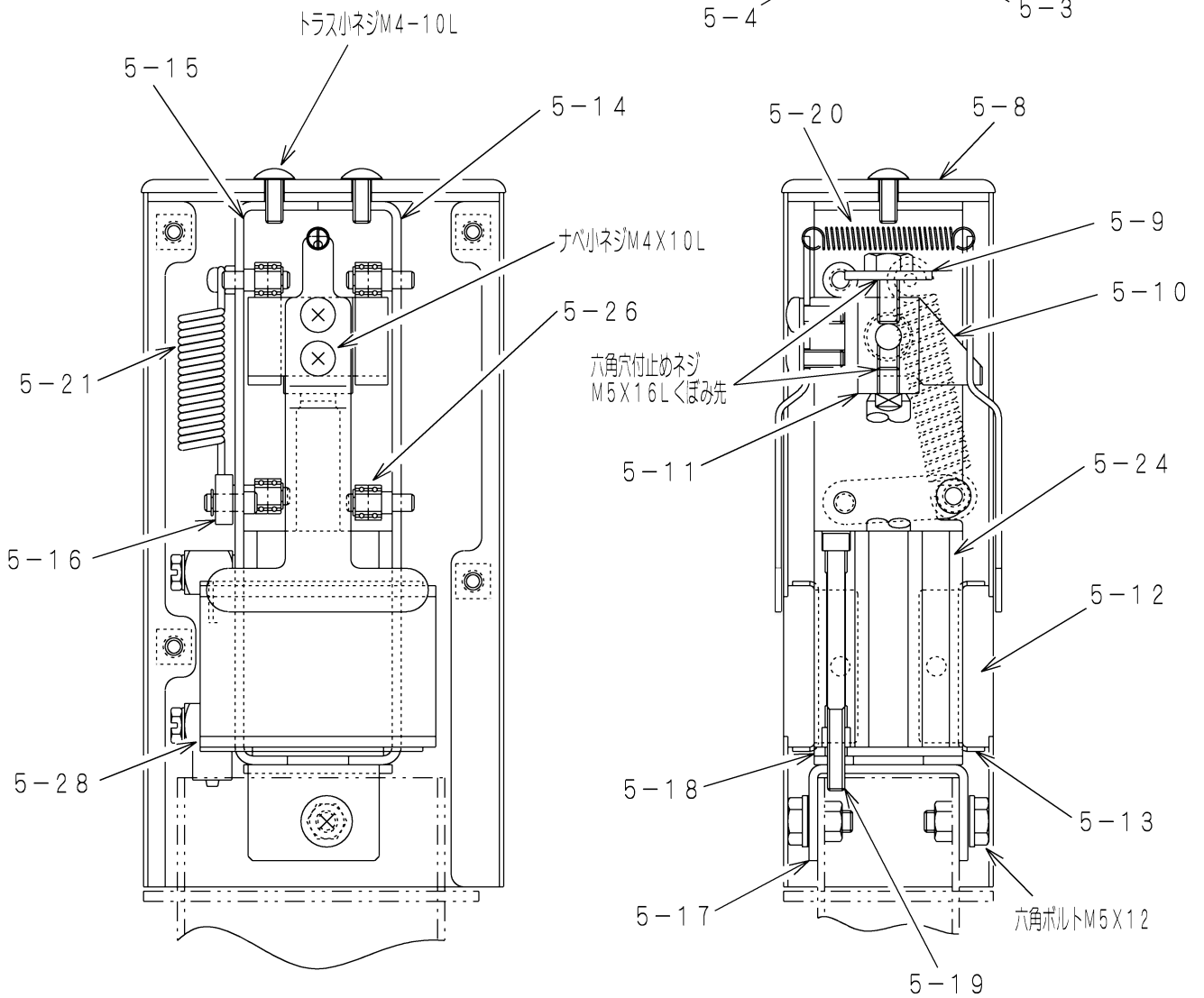
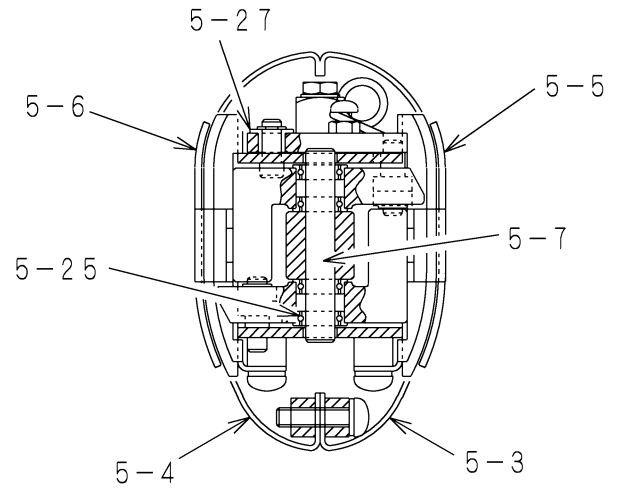
番号	名称	個数	コード番号
1-19	プレスアーム及びスイッチレバー用 ベアリング	9	30008
3-1	スイッチレバー	1	
3-2	スイッチレバー用ブッシュ	1	33028
3-3	スイッチレバー用ブッシュ	1	33029
3-4	キーロッド	1	
3-5	二重目板用ブッシュ	2	33121
3-6	スイッチレバー用ストッパーゴム	1	55737
3-7	スイッチレバー用 balanser	1	
3-8	キーロッド用ストッパーゴム	1	55706
3-9	リミット当板	1	
7-8	エアシリンダ ロッキング用	1	
7-26	シリンダ先端金具 (ロッキング)	1	52604
10-7	リミットスイッチ 熱板下降検知	1	40103

機械各部の名称・パーツリスト

カフス押え



カフス押えリミットスイッチ



機械各部の名称・パーツリスト

番号	名 称	個数	コード番号
5-1	カフス押さえ 組立 (右)	1	63181
5-2	カフス押さえ 組立 (左)	1	63182
5-3	カフス押さえカバーA	2	63183
5-4	カフス押さえカバーB	2	63184
5-5	カフス押さえTバネA	2	63059
5-6	カフス押さえTバネB	2	63060
5-7	カフス押さえ軸	2	63078
5-8	カフス押さえ天板	2	63079
5-9	カフス押さえTバネストッパー	2	63080
5-10	カフス押さえレバー	4	63091
5-11	カフス押さえシリンダ先端金具	2	63092
5-12	カフス押さえゴム	4	63093
5-13	カフス押さえゴム受け	4	63185
5-14	カフス押さえフレームA	2	63095
5-15	カフス押さえフレームB	2	63096
5-16	カフス押さえ補助レバー	2	63097
5-17	カフス押さえベース	2	63098
5-18	カフス押さえベースパッキン	2	63099
5-19	特殊ボルト (シリンダ固定用)	4	54400
5-20	引張バネ	2	51022
5-21	引張バネ	2	51021
5-22	リミットスイッチ	2	40130
5-23	引張バネ	2	51006
5-24	カフス押さえシリンダ	2	10353
5-25	フランジ付ベアリング	4	30011
5-26	ベアリング	16	30012
5-27	フランジブッシュ	2	33383
5-28	TAC継手	4	29604