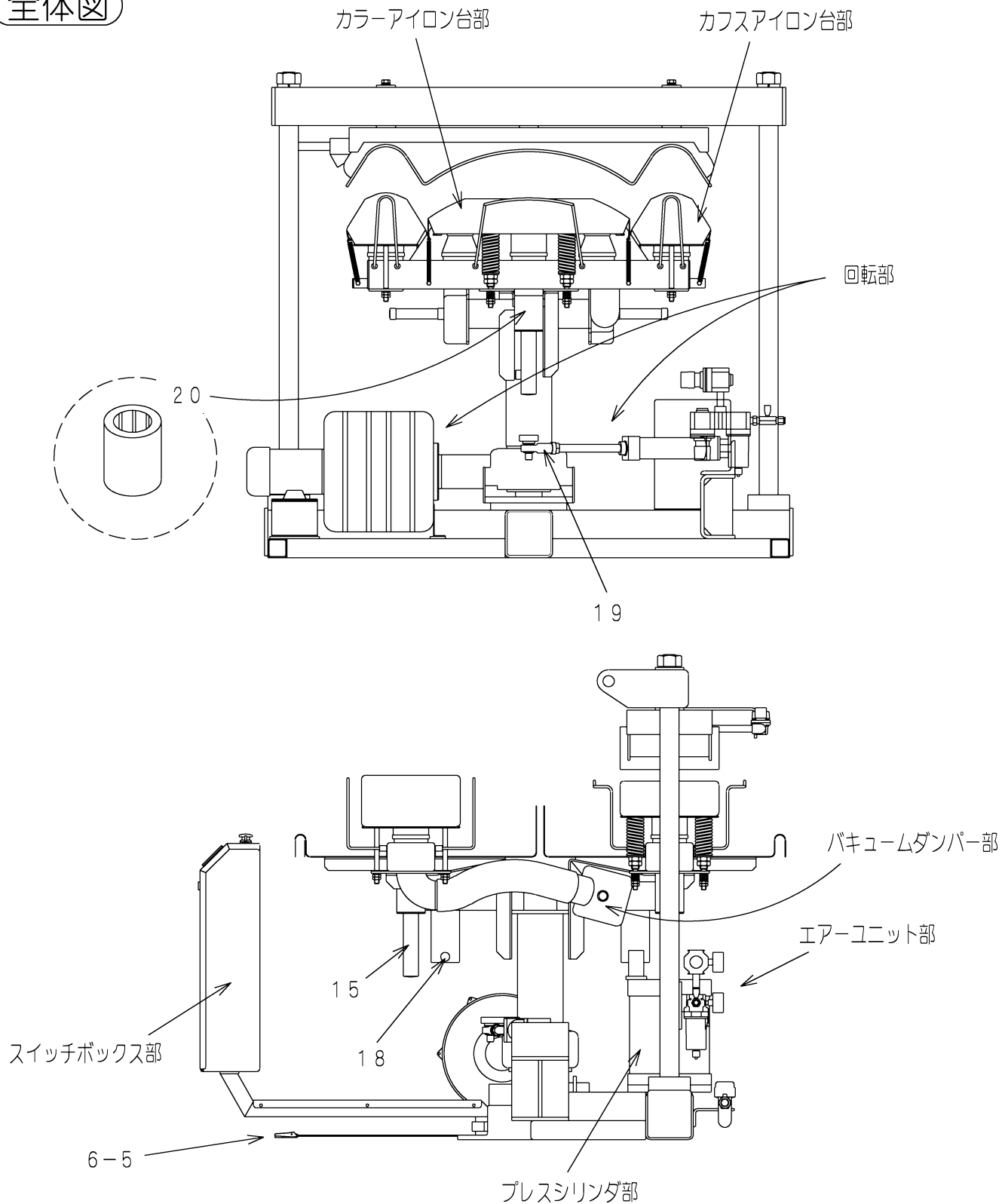


# 機械各部の名称・パーツリスト

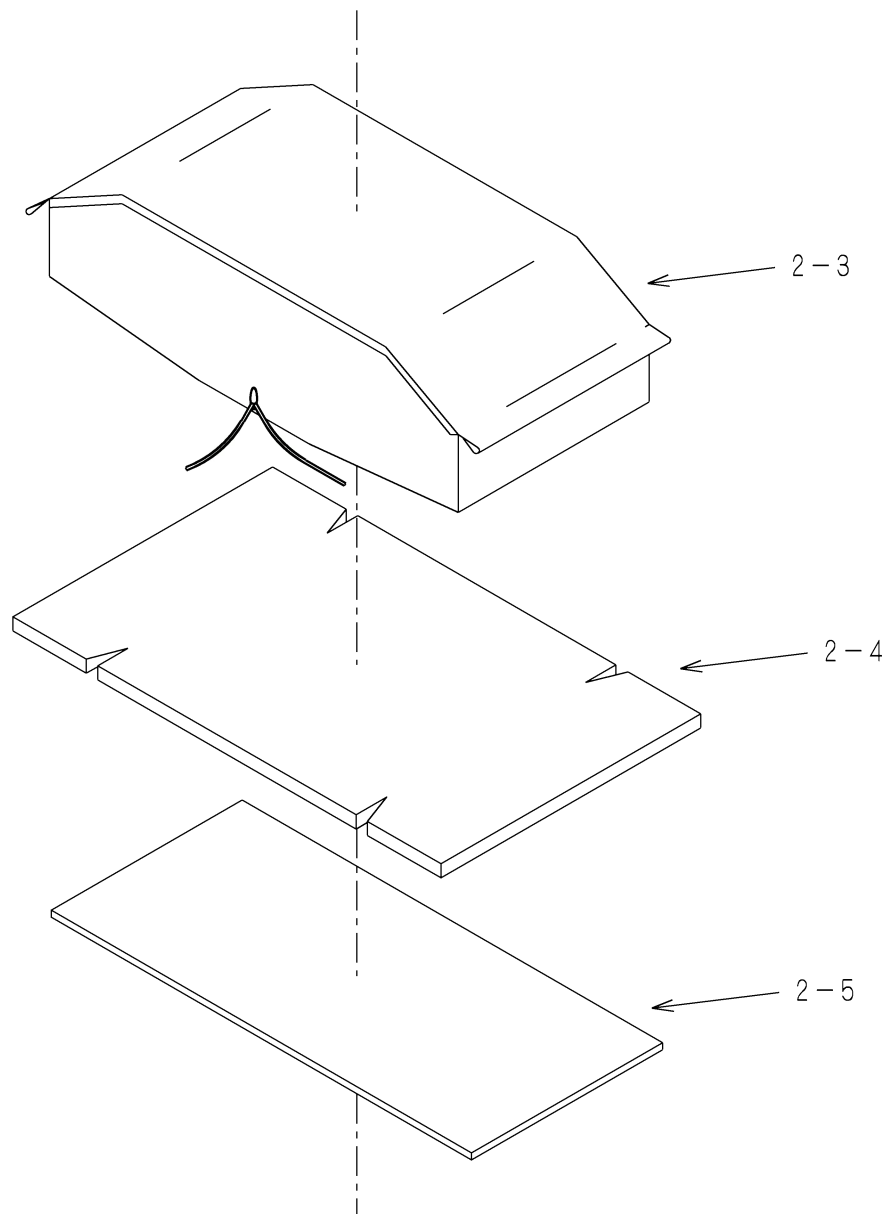
全体図



番号	名称	個数	コード番号
6-5	フットスイッチ	1	40432
15	プレス棒	2	64502
18	回転部ゴムストッパー	2	55712
19	回転シリンダ先端金具	1	33707
20	ボールプッシュ	2	32711

# 機械各部の名称・パーツリスト

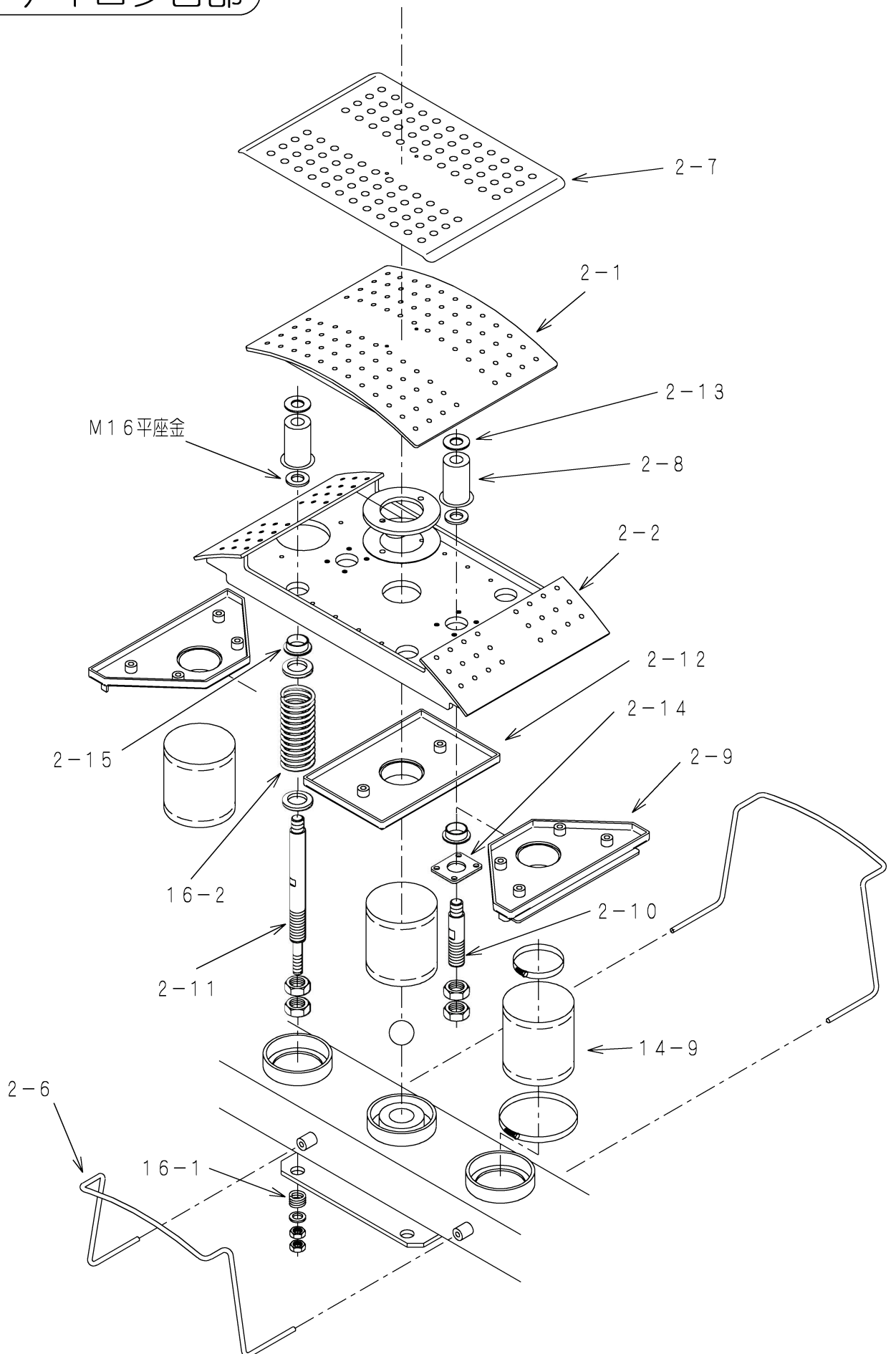
## カラーアイロン台部



番号	名称	個数	コード番号
2-3	カラーアイロン台 布カバー	2	64005
2-4	〃 パッド	2	64109
2-5	〃 マット	2	64108

# 機械各部の名称・パーツリスト

## カラーアイロン台部



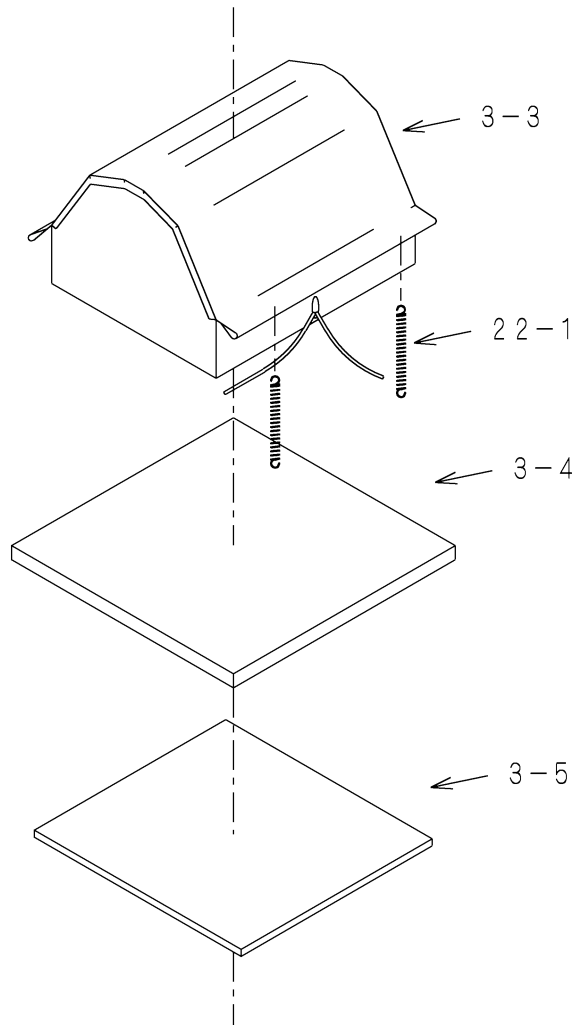
# 機械各部の名称・パーツリスト

## カラーアイロン台部

番号	名称	個数	コード番号
2-1	カラーアイロン台 A中央部	2	
2-2	〃 B両端部	2	
2-6	〃 ワイシャツ受け	4	64410
2-7	〃 板バネ	2	51635
2-8	〃 水滴防止布	12	64505
2-9	〃 バキューム口金	4	
2-10	〃 固定ボルト	4	
2-11	〃 バネボルト	8	
2-12	〃 受け	2	
2-13	〃 水滴防止布用座金	12	
2-14	〃 プッシュ止め板	4	
2-15	〃 水滴防止布用プッシュ	12	33346
14-9	バキュームホース (カラーアイロン台)	6	55110
16-1	カラー調芯バネ	8	51307
16-2	カラー圧縮バネ	8	51415

# 機械各部の名称・パーツリスト

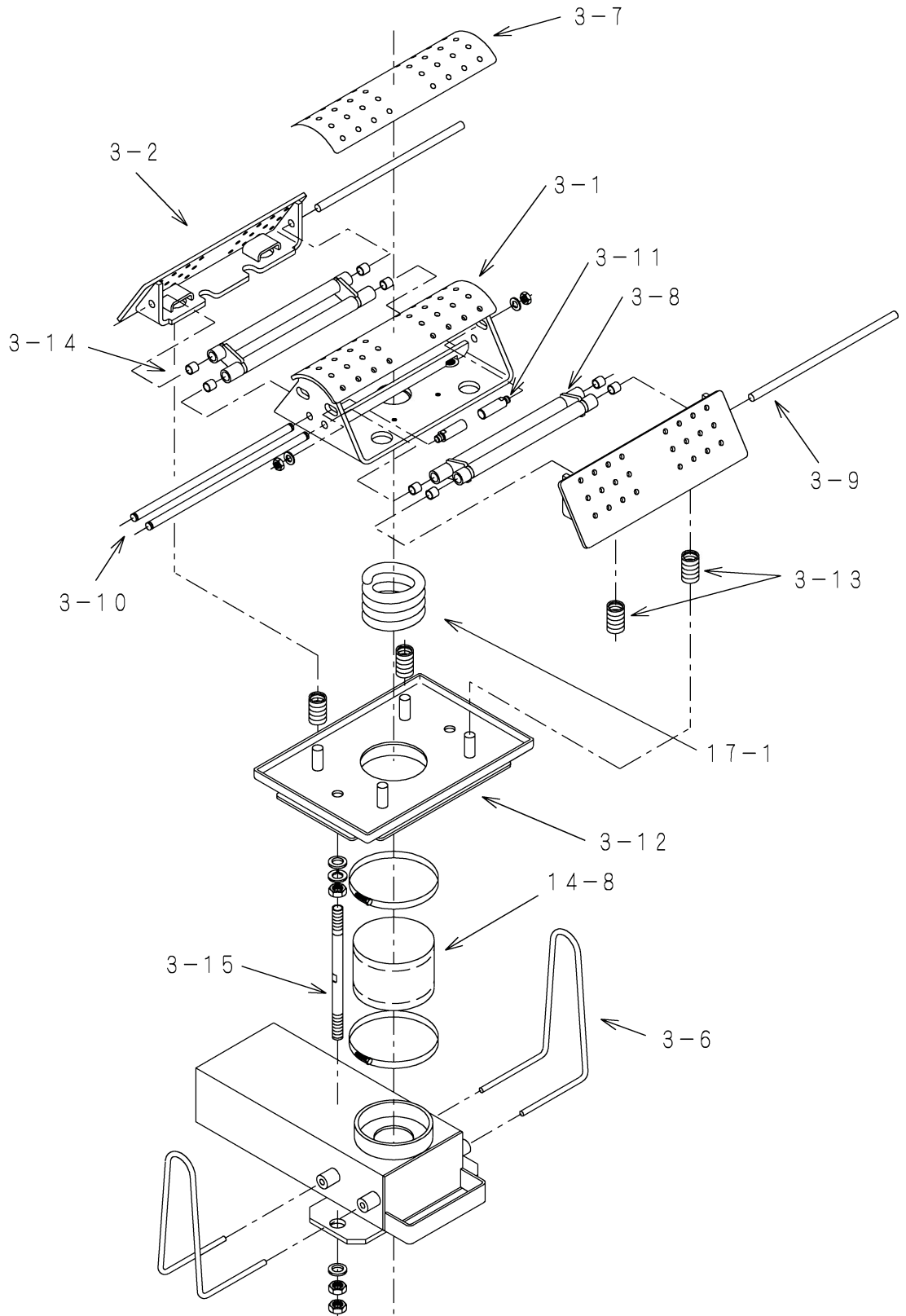
## カフスアイロン台部



番号	名称	個数	コード番号
3-3	カフスアイロン台 布カバー	4	64015
3-4	〃 パッド	4	64119
3-5	〃 マット	4	64117
22-1	布カバー垂直引張バネ	24	51129

# 機械各部の名称・パーツリスト

## カフスアイロン台部



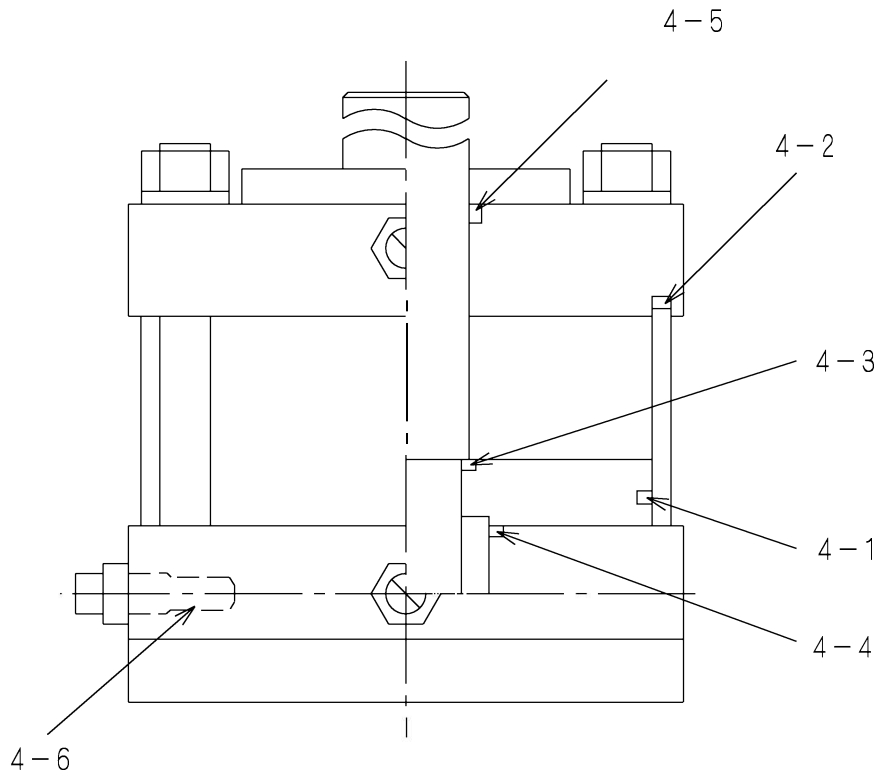
# 機械各部の名称・パーツリスト

## カフスアイロン台部

番号	名称	個数	コード番号
3-1	カフスアイロン台 A中央部	4	
3-2	〃 B両端部	8	
3-6	〃 ワイシャツ受け	8	64423
3-7	〃 板バネ	4	51636
3-8	〃 リンクレバー	8	
3-9	〃 平行軸	8	
3-10	〃 止め輪軸	8	
3-11	〃 ストッパーボルト	16	
3-12	〃 アイロン台受け	4	
3-13	〃 圧縮バネ	16	51336
3-14	オイルス	16	CC00287
3-15	カフスアイロン台固定ボルト	8	
14-8	バキュームホース (カフスアイロン台)	4	55109
17-1	カフス調芯バネ	4	51403

# 機械各部の名称・パーツリスト

## プレスシリンダ部

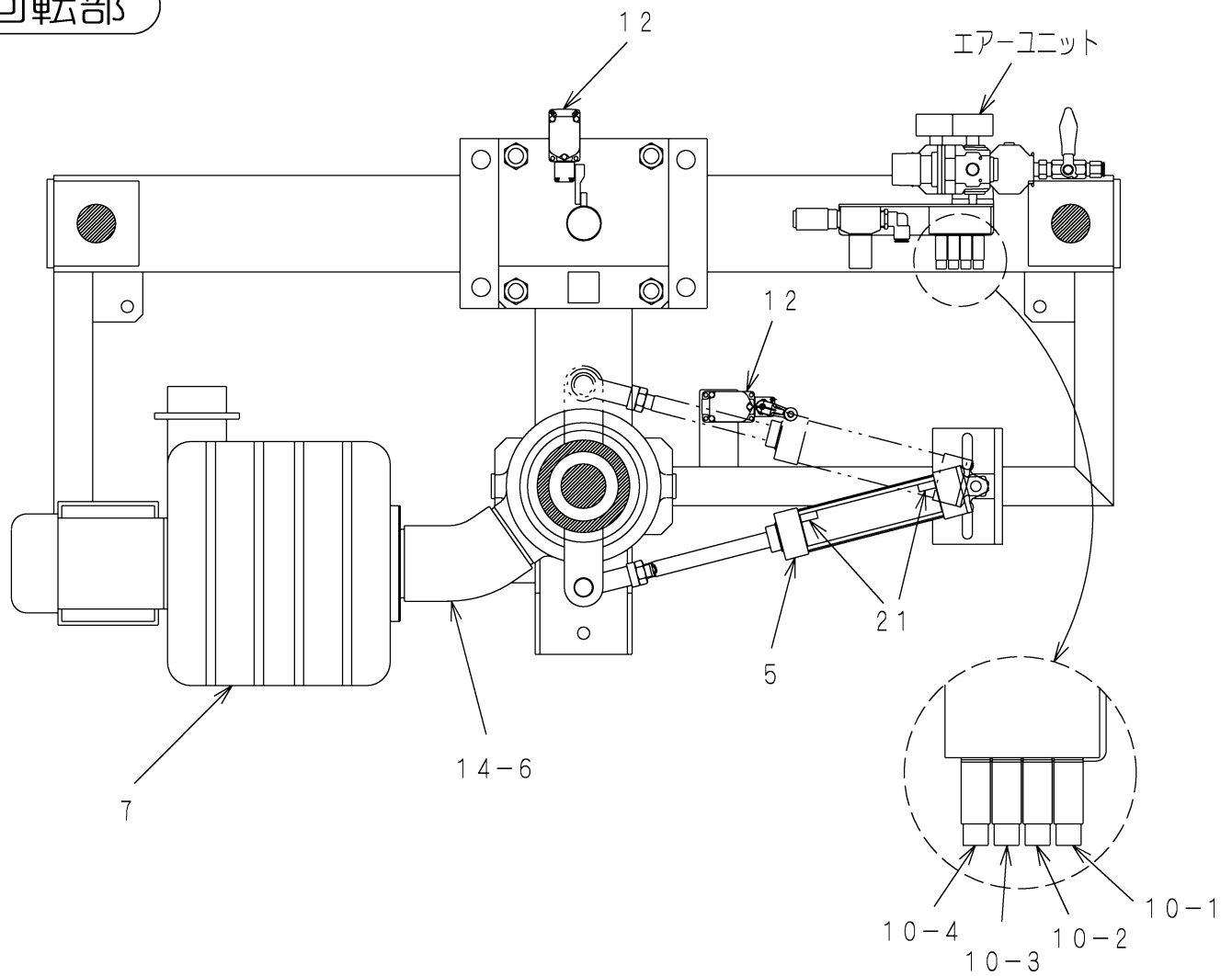


番号	名称	個数	コード番号
4	プレスシリンダ	1	11506
4-1	ピストンパッキン	1	19033
4-2	シリンダガスケット	2	19711
4-3	ピストンガスケット	1	34028
4-4	クッションパッキン	1	19422
4-5	ロッドパッキン	1	19248
4-6	ニードルガスケット	1	34007



# 機械各部の名称・パーツリスト

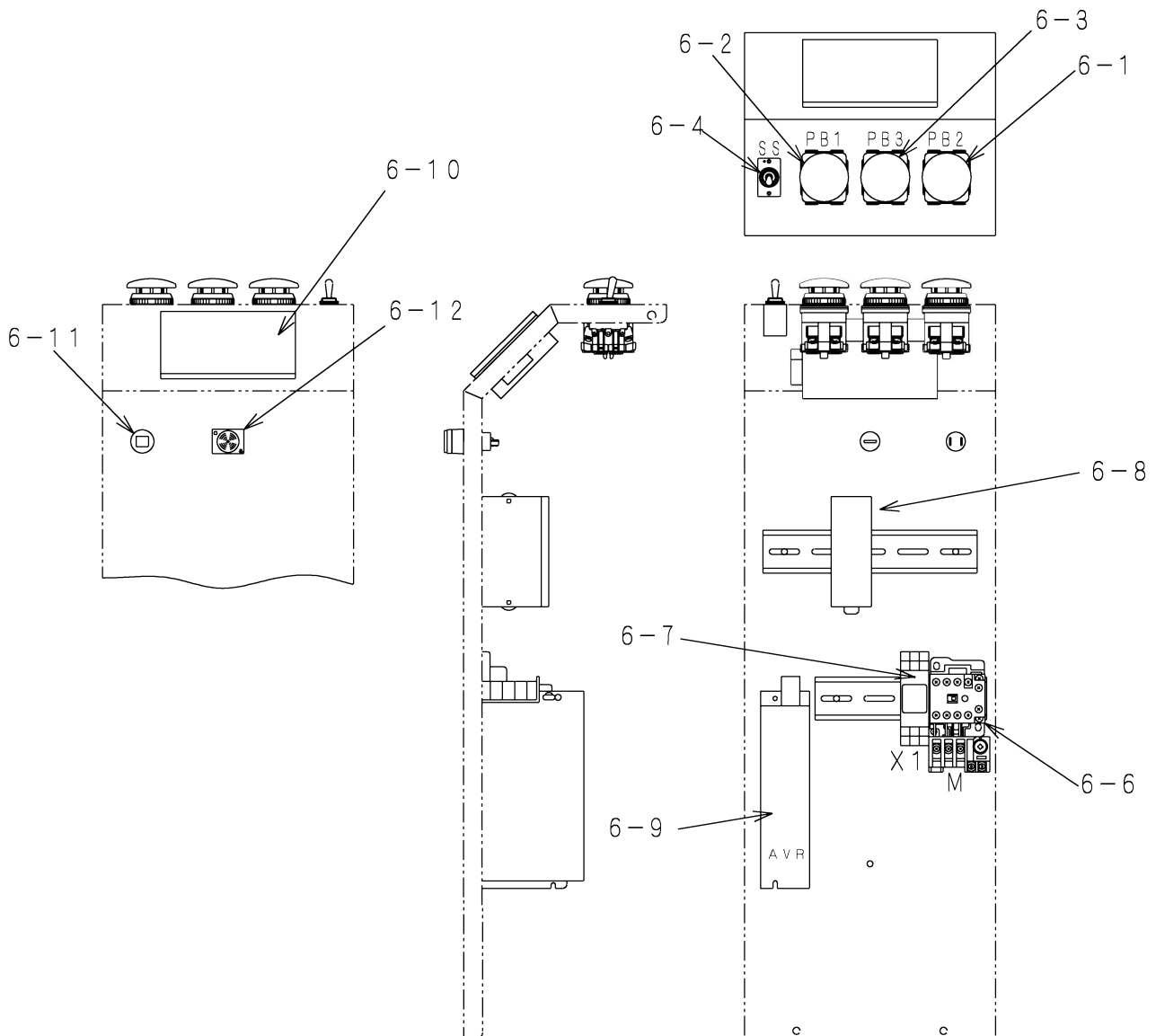
## 回転部



番号	名称	個数	コード番号
5	回転シリンダ	1	10725
5-1	パッキンセット	1	19908
7	バキュームファン	1	38026
10-1	マニホールド電磁弁 回転 引込	1	05106
10-2	マニホールド電磁弁 回転 押出	1	
10-3	マニホールド電磁弁 バキューム 左	1	
10-4	マニホールド電磁弁 バキューム 右	1	
12	リミットスイッチ	2	40103
14-6	バキュームホース (ファン入口)	1	55217
21	センサースイッチ	2	41009

# 機械各部の名称・パーツリスト

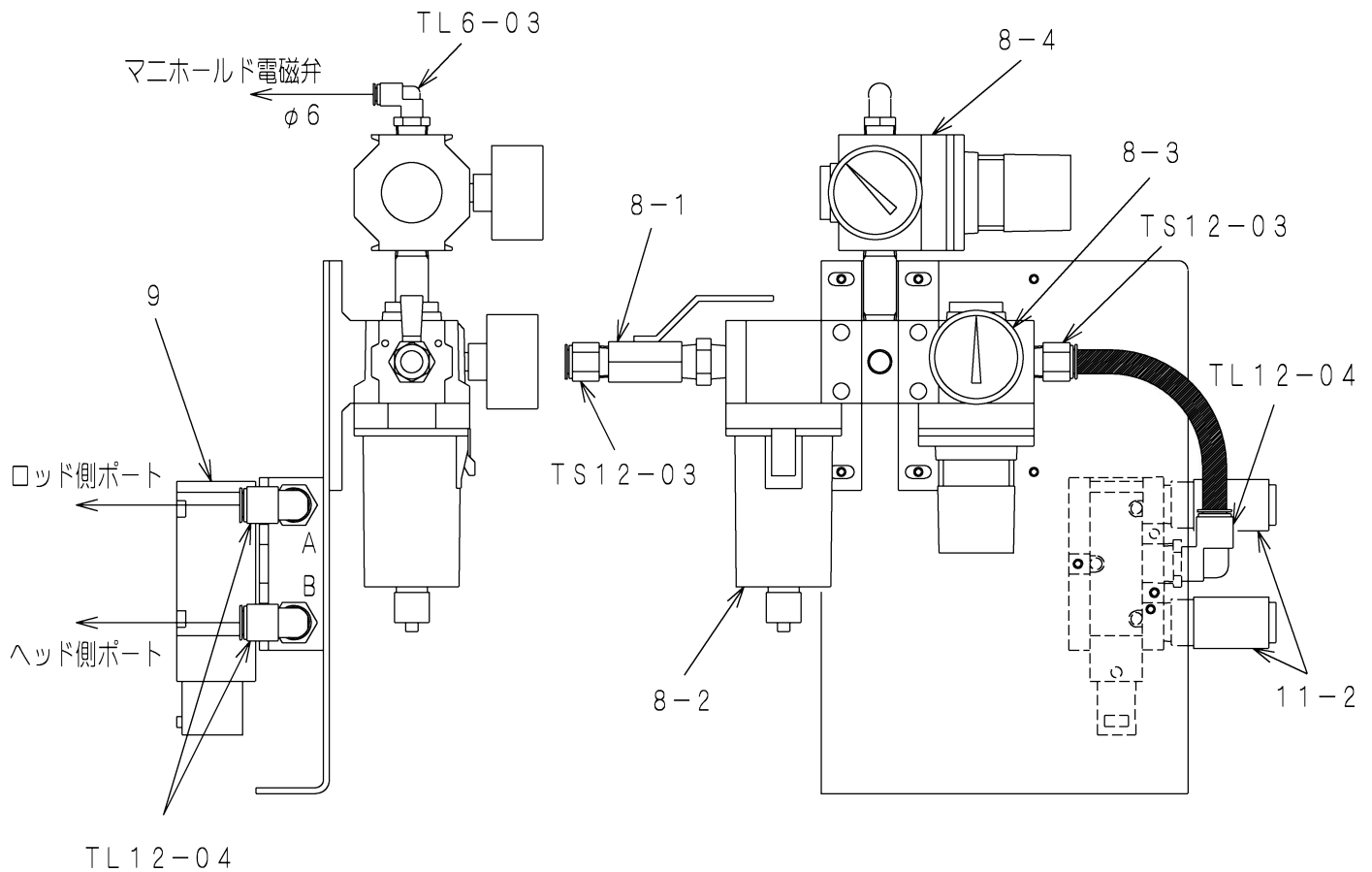
## スイッチボックス部



番号	名称	個数	コード番号
6	スイッチボックス	1	
6-1	緑色押しボタンスイッチ	1	40272
6-2	赤色押しボタンスイッチ	1	40271
6-3	黄色押しボタンスイッチ	1	40274
6-4	自動・電源切・手動スナップスイッチ	1	40401
6-6	電磁開閉器	1	
6-7	パワーリレー	1	42114
6-8	シーケンサ-CPUユニット	1	47011
6-9	直流電源装置	1	49106
6-10	プログラマブル表示器	1	47012
6-11	サーキットプロテクタ	1	46607
6-12	ブザー	1	

# 機械各部の名称・パーツリスト

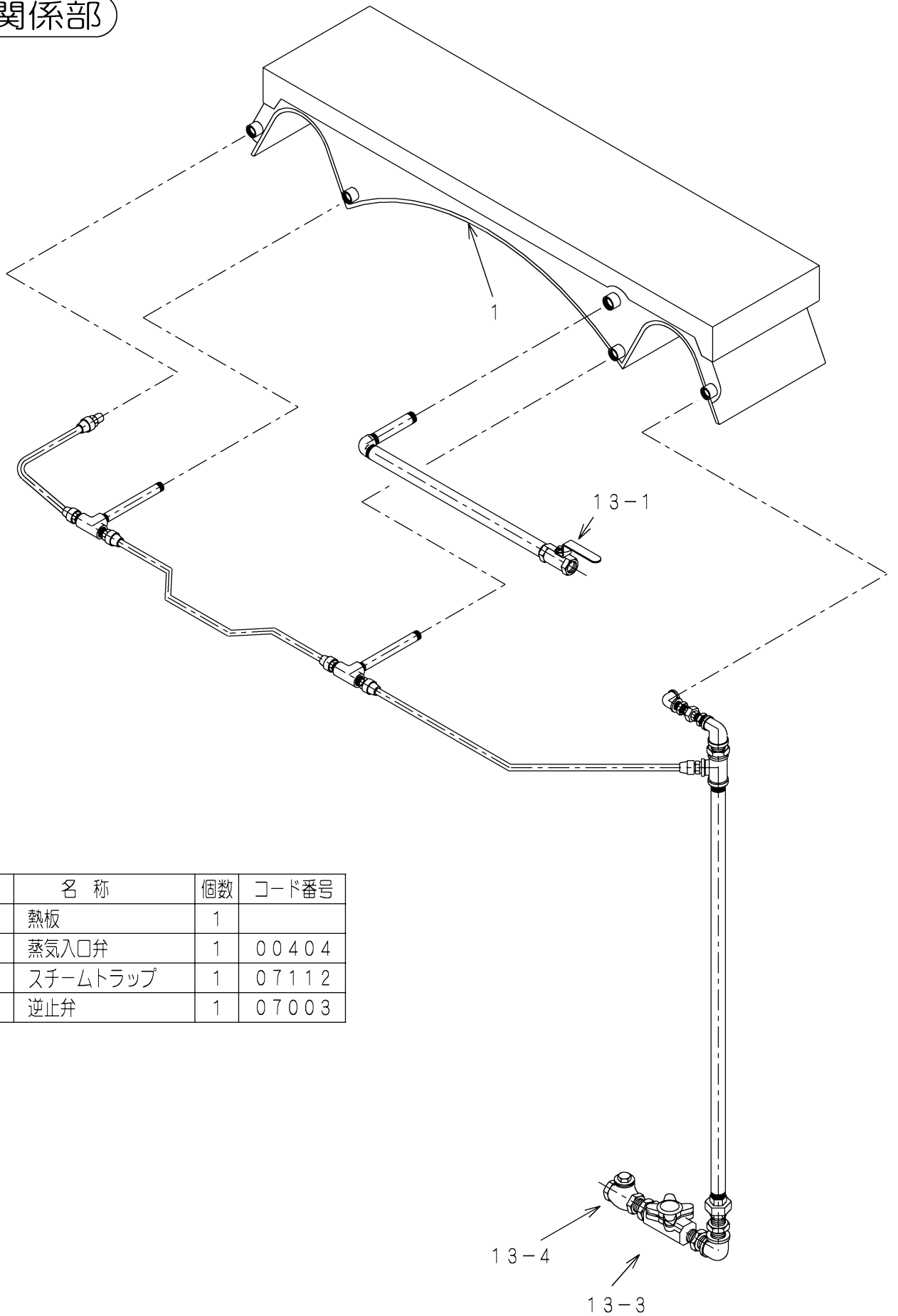
## エアユニット部



番号	名称	個数	コード番号
8-1	空気入口弁	1	00405
8-2	オートドレイン付エアフィルター	1	21010
8-3	減圧弁 (プレス圧用)	1	06012
8-4	減圧弁 (補器用)	1	06012
9	プレス用電磁弁	1	03302
11-2	マフラー	2	21409

# 機械各部の名称・パーツリスト

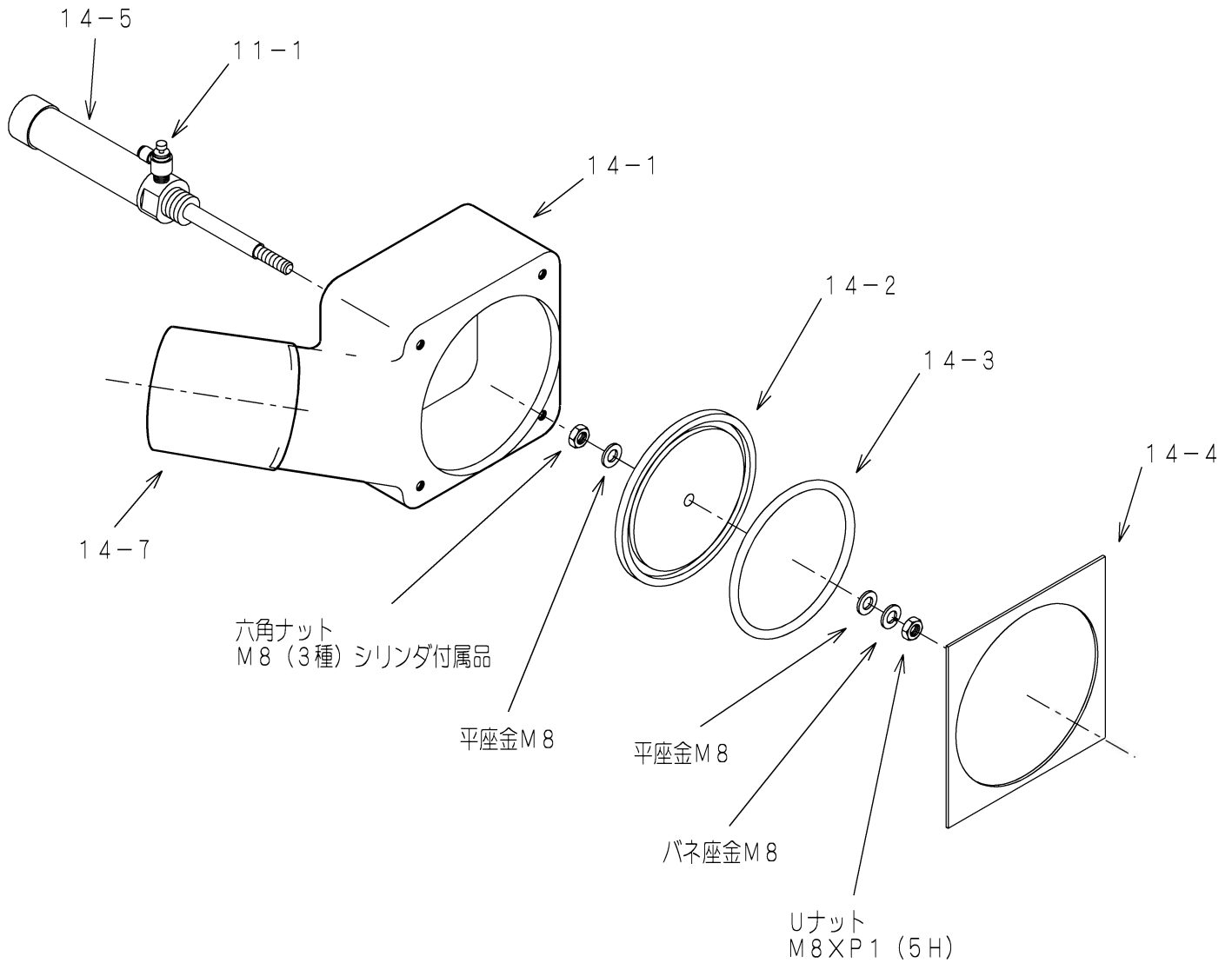
## 蒸気関係部



番号	名称	個数	コード番号
1	熱板	1	
13-1	蒸気入口弁	1	00404
13-3	スチームトラップ	1	07112
13-4	逆止弁	1	07003

# 機械各部の名称・パーツリスト

## バキュームダンパー部



番号	名称	個数	コード番号
11-1	スピードコントローラ	3	06308
14	バキュームダンパー組立	2	59207
14-1	バルブ本体	2	59232
14-2	弁体	2	59231
14-3	Oリング	2	34082
14-4	パッキン	2	55644
14-5	ダンパー用エアシリンダ	2	10428
14-7	バキュームホース (バルブ部)	2	55218