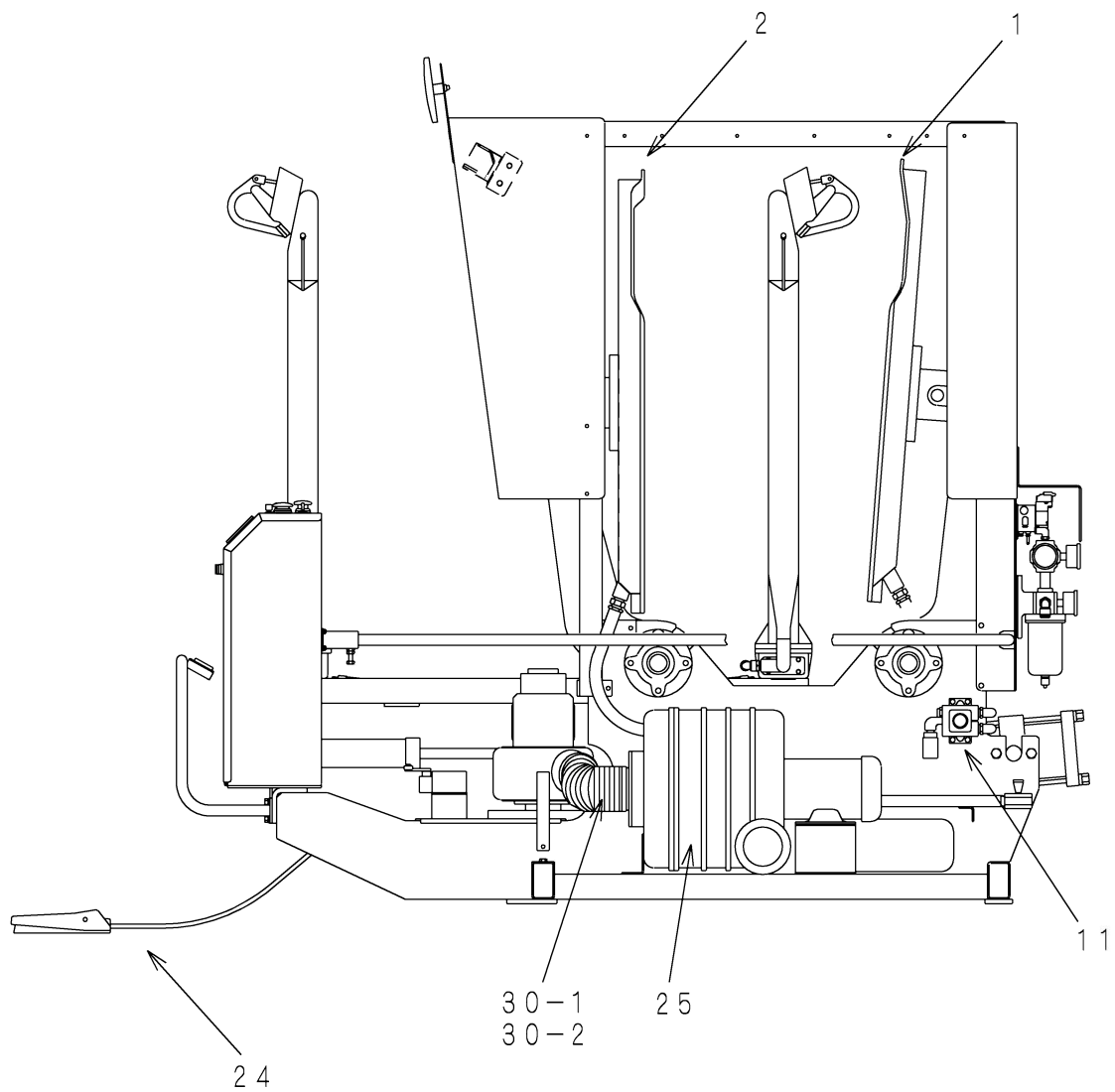
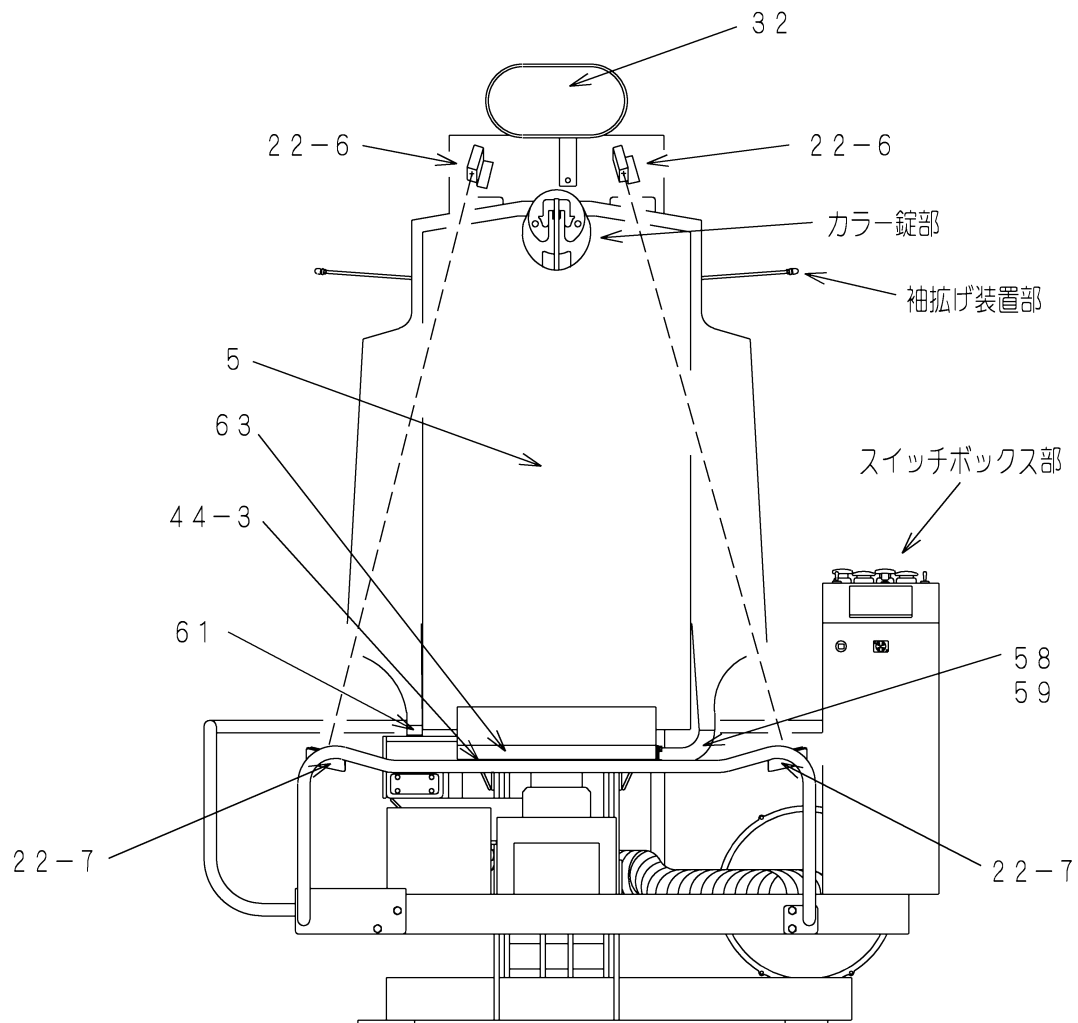


機械各部の名称・パーツリスト



番号	名称	個数	コード番号
1	熱板 (前)	1	
2	熱板 (後)	1	
11	電磁弁4ポート (プレス用)	1	03206
24	フットスイッチ	1	40432
25	ファンモーター	1	38026
30-1	バナナホース	1	55209
30-2	ホースクリップ	2	39923

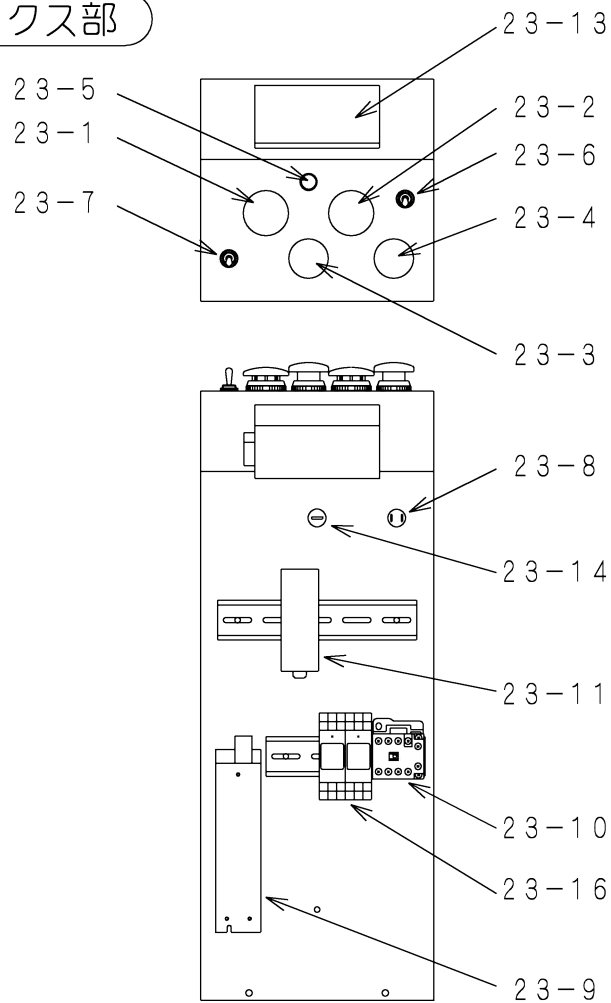
機械各部の名称・パーツリスト



番号	名称	個数	コード番号
5	胸立 組立	2	
22-6	光電スイッチ (CD 1, 2)	2	41222
22-7	光電スイッチ用リフレクター	2	41225
32	バックミラー	1	39901
44-3	パッキン (胸立下用)	2	55645
58	風船エア配管 B (左)	1	
59	風船エア配管 B (右)	1	
61	風船取付金具	4	62038
63	風船押え板前	2	62928

機械各部の名称・パーツリスト

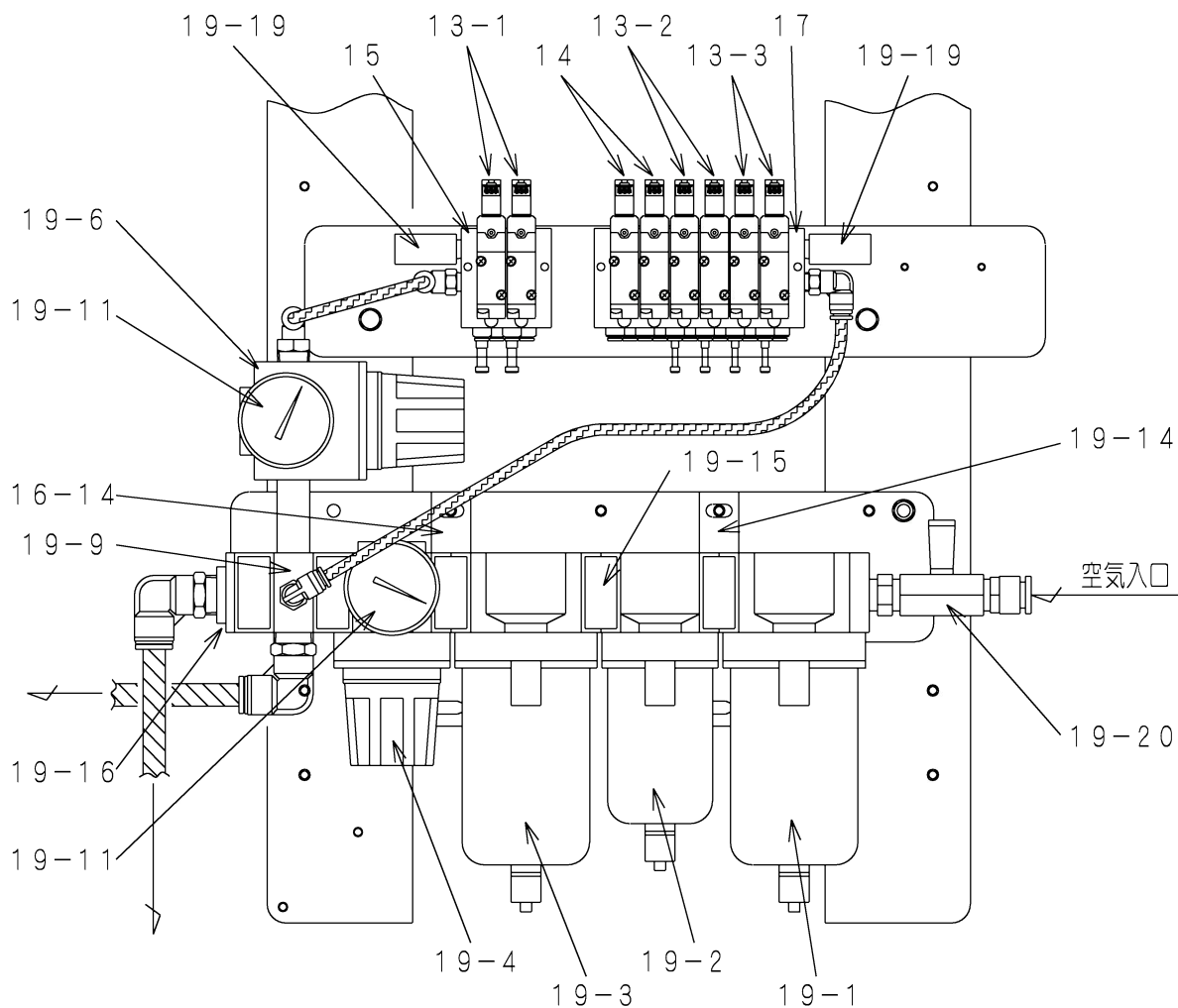
スイッチボックス部



番号	名称	個数	コード番号
23	スイッチボックス		
23-1	赤色押しボタンスイッチ	1	40271
23-2	緑色押しボタンスイッチ	1	40272
23-3	黄色押しボタンスイッチ	1	40284
23-4	黒色押しボタンスイッチ	1	40283
23-5	緑色押しボタンスイッチ	1	
23-6	スナップスイッチ	1	40402
23-7	スナップスイッチ	1	40401
23-8	サーキットプロテクター	1	46607
23-9	直流電源装置	1	49106
23-10	電磁接触器	1	43810
23-11	シーケンサ-CPUユニット (プログラムコード番号: ver. 1.01)	1	47011
23-13	タッチパネル (プログラムコード番号: ver. 1.01)	1	47012
23-14	ブザー	1	
23-16	パワーリレー	2	42114

機械各部の名称・パーツリスト

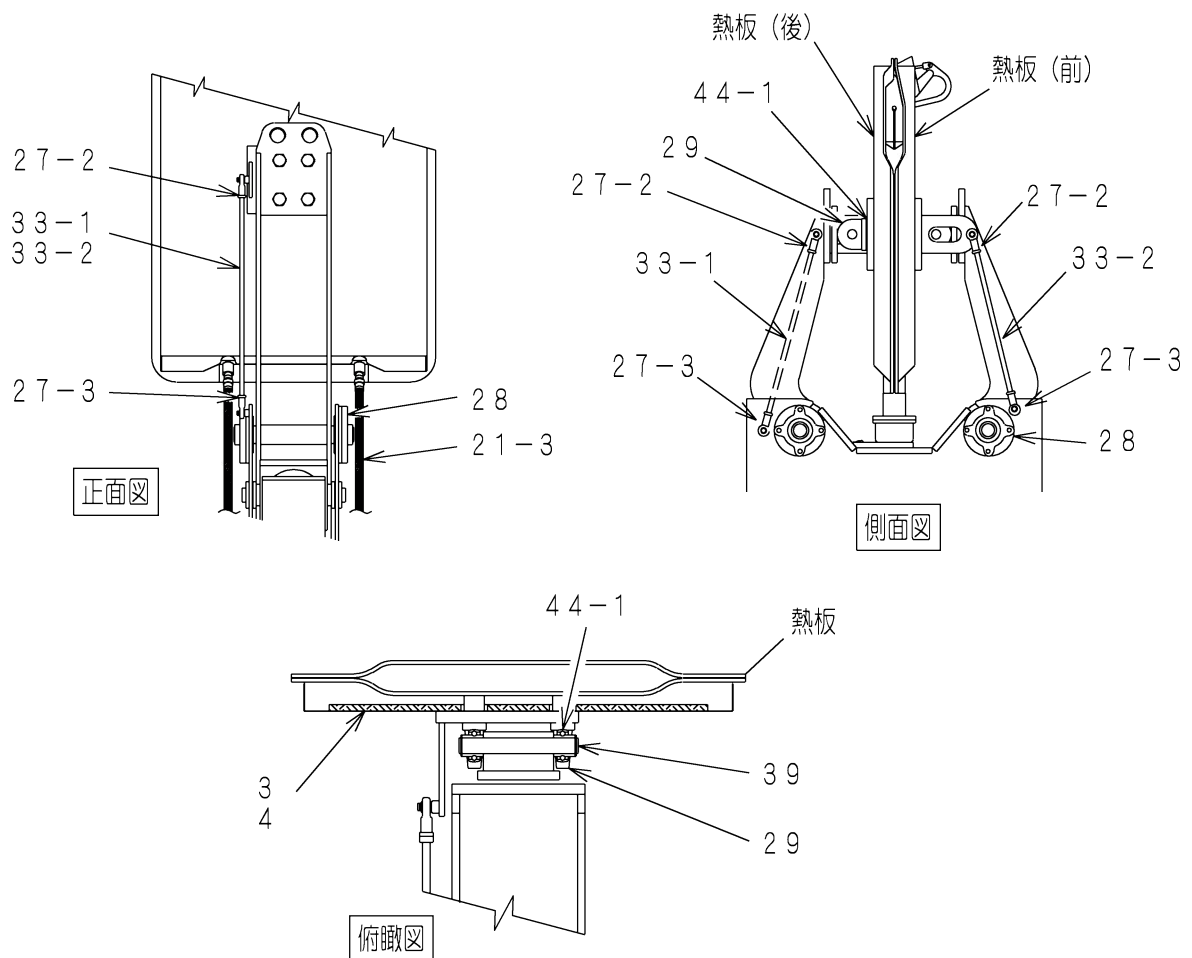
エア入口配管部



番号	名称	個数	コード番号
13-1	電磁弁3ポート 回転用	2	05106
13-2	電磁弁3ポート バキューム用	2	05106
13-3	電磁弁3ポート カラー錠用	2	05106
14	電磁弁5ポート 袖広げ用	2	05215
15	2連マニホールド	1	05907
17	6連マニホールド	1	05909
19-1	オートドレン付ドレンセパレーター	1	21501
19-2	オートドレン付エアフィルター	1	21010
19-3	ミストフィルター	1	21011
19-4	減圧弁(主管用)	1	06012
19-6	減圧弁(回転用)	1	06012
19-9	ディストリビュータ	1	21926
19-11	圧力計(主管・回転用)	2	20007
19-14	T型ブラケット	2	21922
19-15	ジョイナセット	3	21923
19-16	配管アダプタ	1	21939
19-19	マフラ	2	21403
19-20	ボールバルブ	1	00405

機械各部の名称・パーツリスト

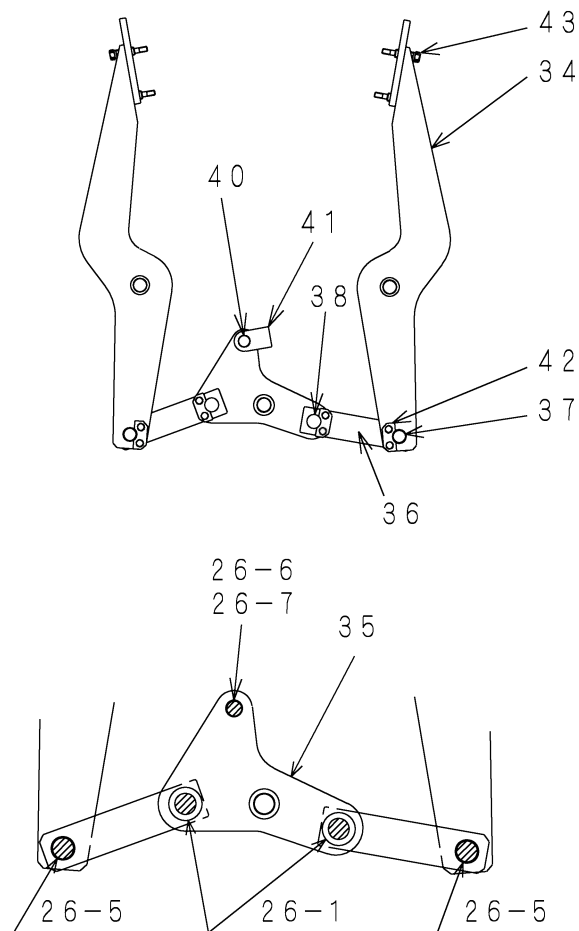
アームブラケット・プレス部



番号	名称	個数	コード番号
3	断熱材 A	1	
4	断熱材 B	1	
21-3	シームレスチューブ (熱板用)	4	29042
27-2	ロッドエンド (タイロッド)	2	33704
27-3	ロッドエンド (タイロッド)	2	33714
28	丸フランジ型ユニット	6	32107
29	狭幅ピローユニット	4	32070
33-1	熱板平行タイロッド (後側)	1	54205
33-2	熱板平行タイロッド (前側)	1	54211
39	アームブラケット主軸	2	50313
44-1	ベアリングパッキン	4	62902

機械各部の名称・パーツリスト

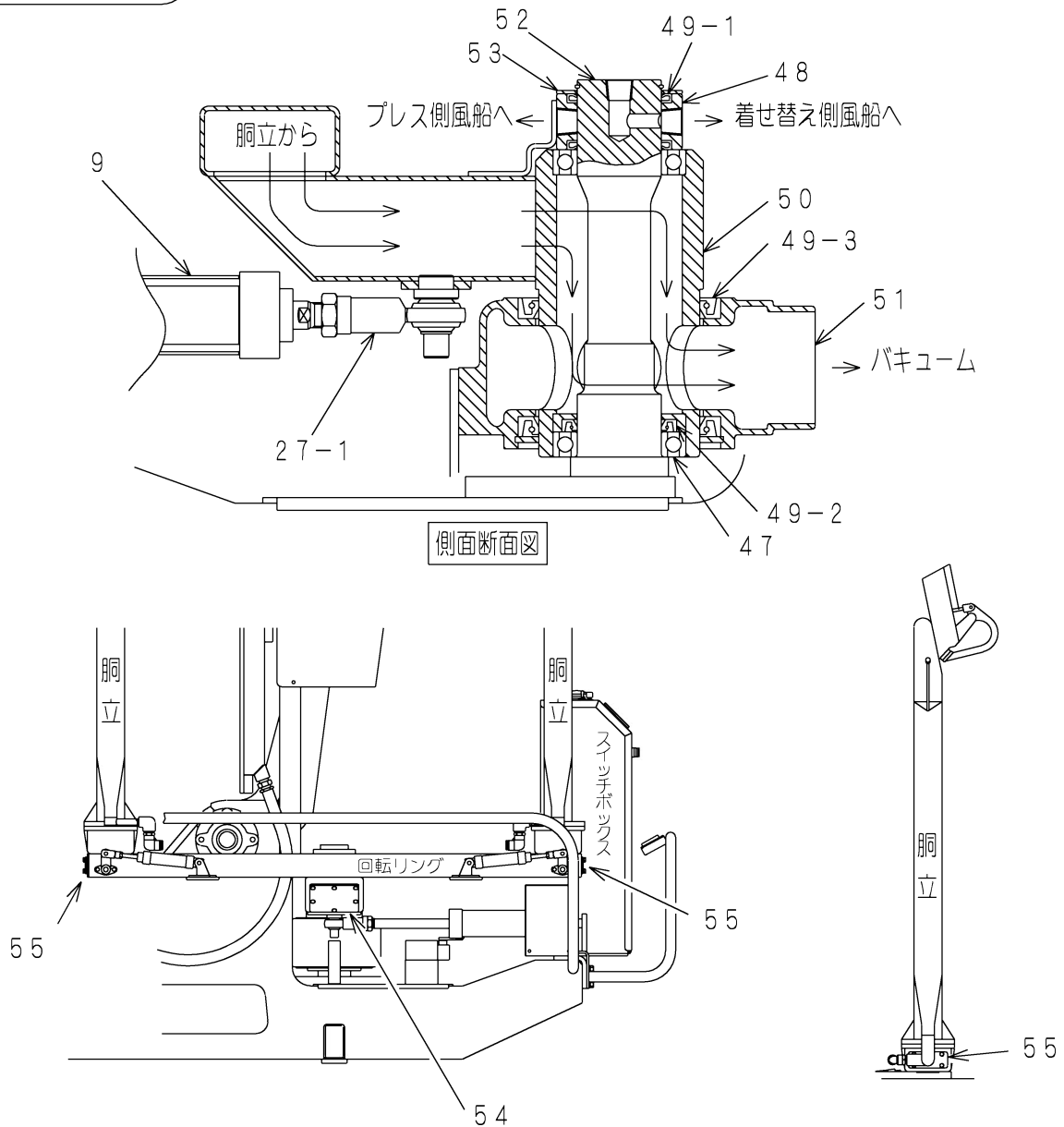
プレス部品



番号	名称	個数	コード番号
26-1	球面ブッシュ (回転レバー)	2	33622
26-5	オイルブッシュ (アームレバー)	4	33057
26-6	オイルブッシュ (回転レバー)	1	33048
26-7	オイルブッシュ (回転レバー)	1	33049
34	プレスアーム	2	
35	回転レバー	1	62430
36	アームレバー	2	62429
37	アームレバー軸	2	50707
38	回転レバー軸	2	50708
40	プレスシリンダー先端金具ピン	1	50505
41	プレスシリンダー先端金具	1	52402
42	キープレート	4	
43	アームブラケット取付ボルト	8	54315

機械各部の名称・パーツリスト

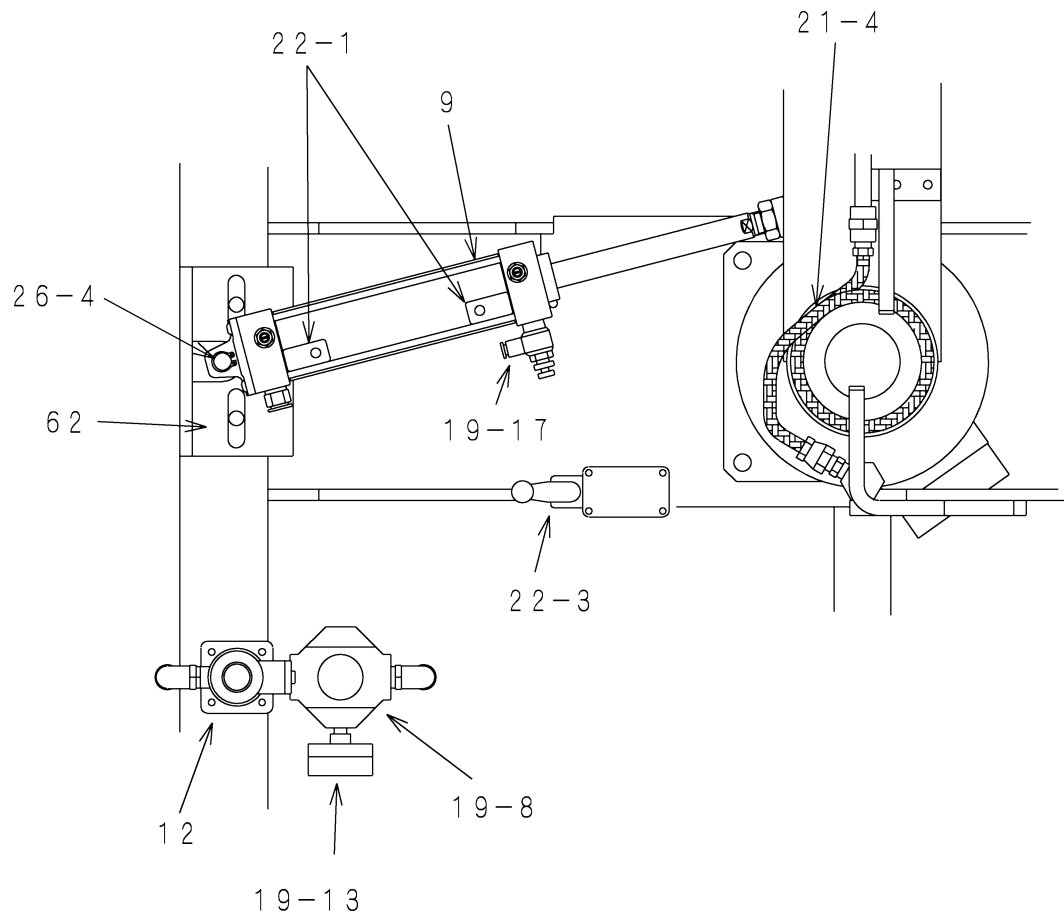
回転中心部



番号	名称	個数	コード番号
9	回転シリンダー	1	10725
9-1	シールキット	1	19908
27-1	ロッドエンド (回転シリンダー)	1	33707
47	ボールベアリング (回転用)	2	30112
48	風船エア切替弁	1	62512
49-1	オイルシール	2	34401
49-2	オイルシール	1	34501
49-3	オイルシール	2	34502
50	回転リングボス	1	
51	バキューム口金	1	
52	回転主軸	1	
53	切替弁座金	2	
54	回転リングボスパッキン	1	55522
55	回転リング蓋パッキン	4	55523

機械各部の名称・パーツリスト

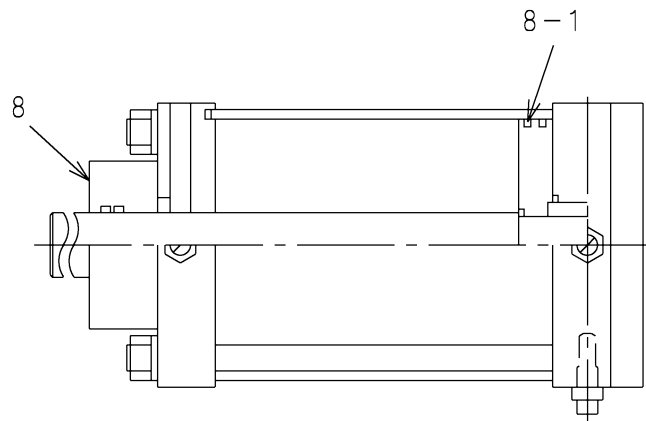
回転部



番号	名称	個数	コード番号
9	回転シリンダー	1	10725
12	電磁弁2ポート(風船用)	1	01206
19-8	減圧弁(風船用)	1	06013
19-13	圧力計(風船用)	1	20010
19-17	スピードコントローラー	1	06310
21-4	シームレスチューブ(回転部用)	2	29007
22-1	センサースイッチ(LS1, 2)	2	41009
22-3	リミットスイッチ(LS4)	1	40103
26-4	オイルスプッシュ(回転シリンダー)	1	33025
62	回転シリンダー支点	1	62520

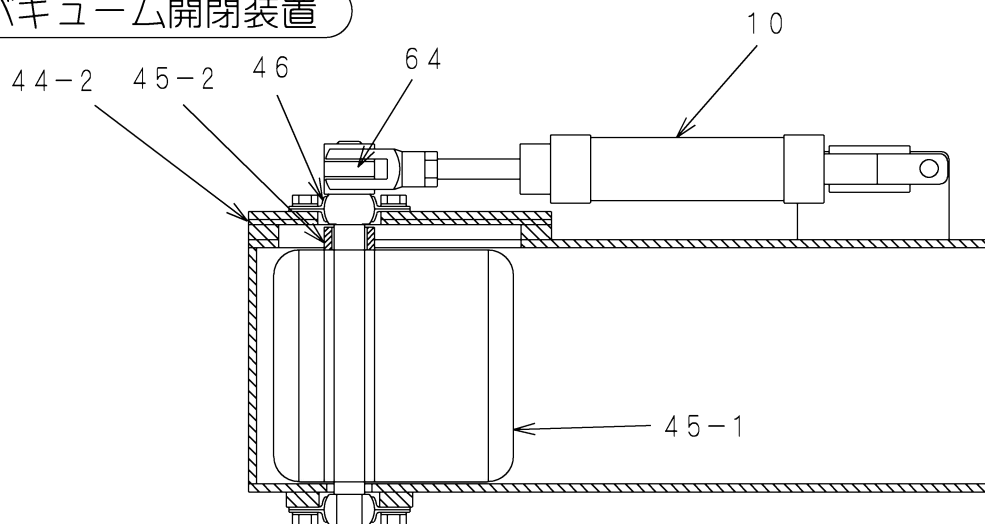
機械各部の名称・パーツリスト

プレスシリンダ内部



番号	名称	個数	コード番号
8	プレスシリンダー	1	1117
8-1	パッキンリペアセット	1	19911

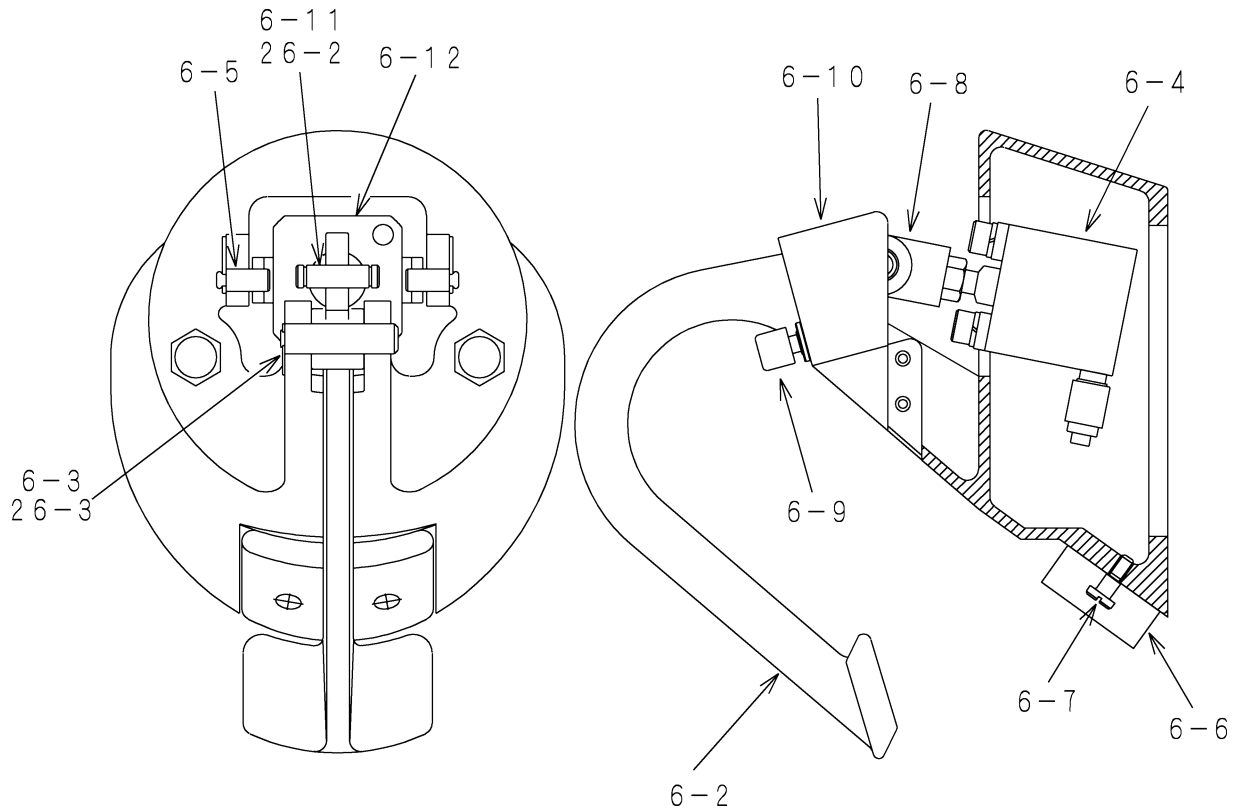
バキューム開閉装置



番号	名称	個数	コード番号
10	ダンパーシリンダー	2	10321
44-2	ダンパー蓋パッキン	2	55517
45-1	回転リングダンパー	2	62932
45-2	ダンパー軸カラー	2	62905
46	ミニフランジユニット	4	33609
64	ダンパーアーム	2	62926

機械各部の名称・パーツリスト

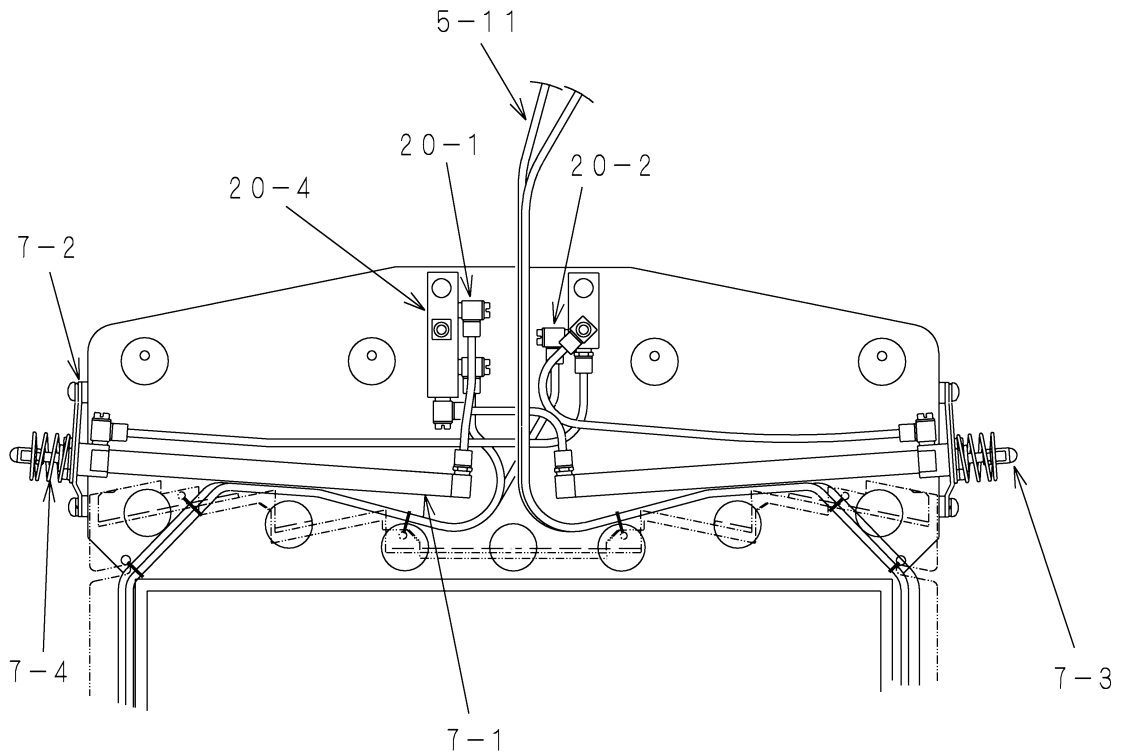
カラー錠



番号	名称	個数	コード番号
6	カラー錠 組立	2	62206
6-2	レバー	2	62249
6-3	支点ピン	2	50404
6-4	シリンダ	2	10323
6-5	シリンダ支点ピン	4	50411
6-6	カラー押えゴム	2	62241
6-7	押えゴム止めネジ	4	54331
6-8	カラー錠 シリンダ先端金具	2	52006
6-9	スイッチ	2	56001
6-10	スイッチケース	2	62259
6-11	シリンダ先端金具軸	2	50018
6-12	シリンダブラケット	2	62252
26-2	オイルスプッシュ (カラー錠)	2	33005
26-3	オイルスプッシュ (カラー錠)	2	33011

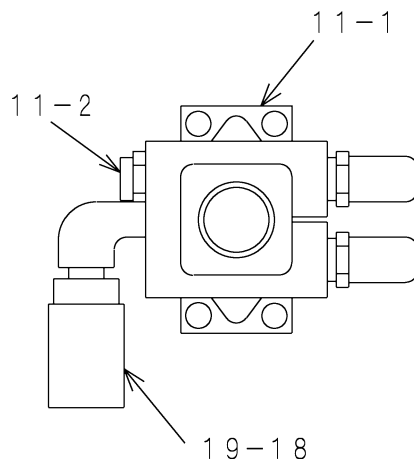
機械各部の名称・パーツリスト

袖広げ装置



番号	名称	個数	コード番号
5-11	2芯コネクタ付ガラスコード	2	56003
7-1	袖広げシリンダー	4	10109
7-2	“ ブラケット	4	62343
7-3	袖広げ先端金具	4	62337
7-4	袖広げシリンダースペーサ	4	62338
20-1	TAC 継手ストレート	8	29601
20-2	TAC 継手エルボ	14	29604
20-4	TAC 継手プラグ	2	29612

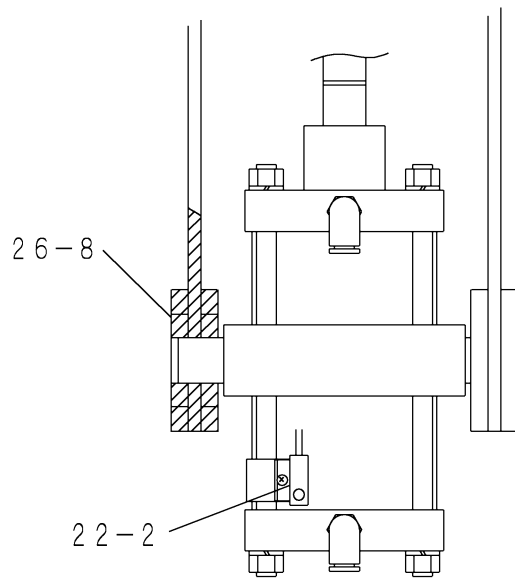
プレス用電磁弁



番号	名称	個数	コード番号
11-1	電磁弁4ポート (プレス用)	1	03206
11-2	スピードコントローラ	1	55805
19-18	サイレンサー	1	21401

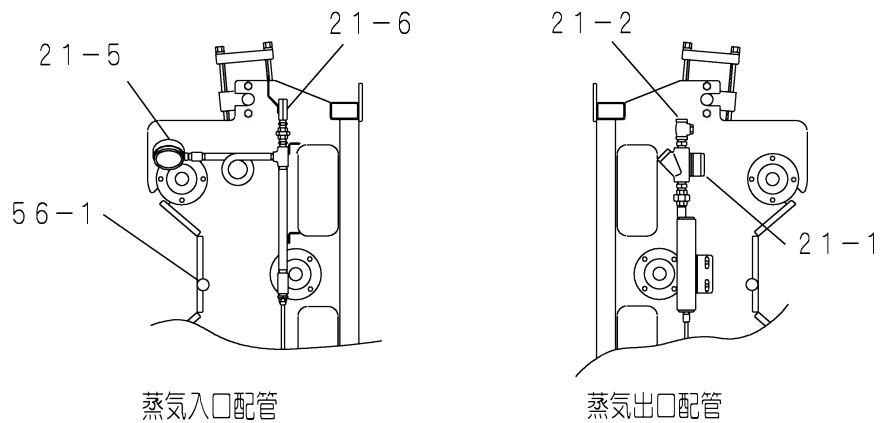
機械各部の名称・パーツリスト

プレスシリンダー部



番号	名称	個数	コード番号
22-2	センサースイッチ (LS3)	1	CPE07-002
26-8	フェノールブッシュ	4	

蒸気配管部



番号	名称	個数	コード番号
21-1	スチームトラップ	1	07107
21-2	逆止弁	1	07003
21-5	蒸気用圧力計	1	20042
21-6	ボールバルブ (蒸気用)	1	00404
56-1	ストッパー	2	55701