

CONTINUOUS FUSING PRESSES

連続ヒューズングプレス

JR SERIES PARTS LIST

JR シリーズ パーツ リスト

ワイエイシイマシナリー

TEL.042-546-1164

0100 BASE
本体ベース

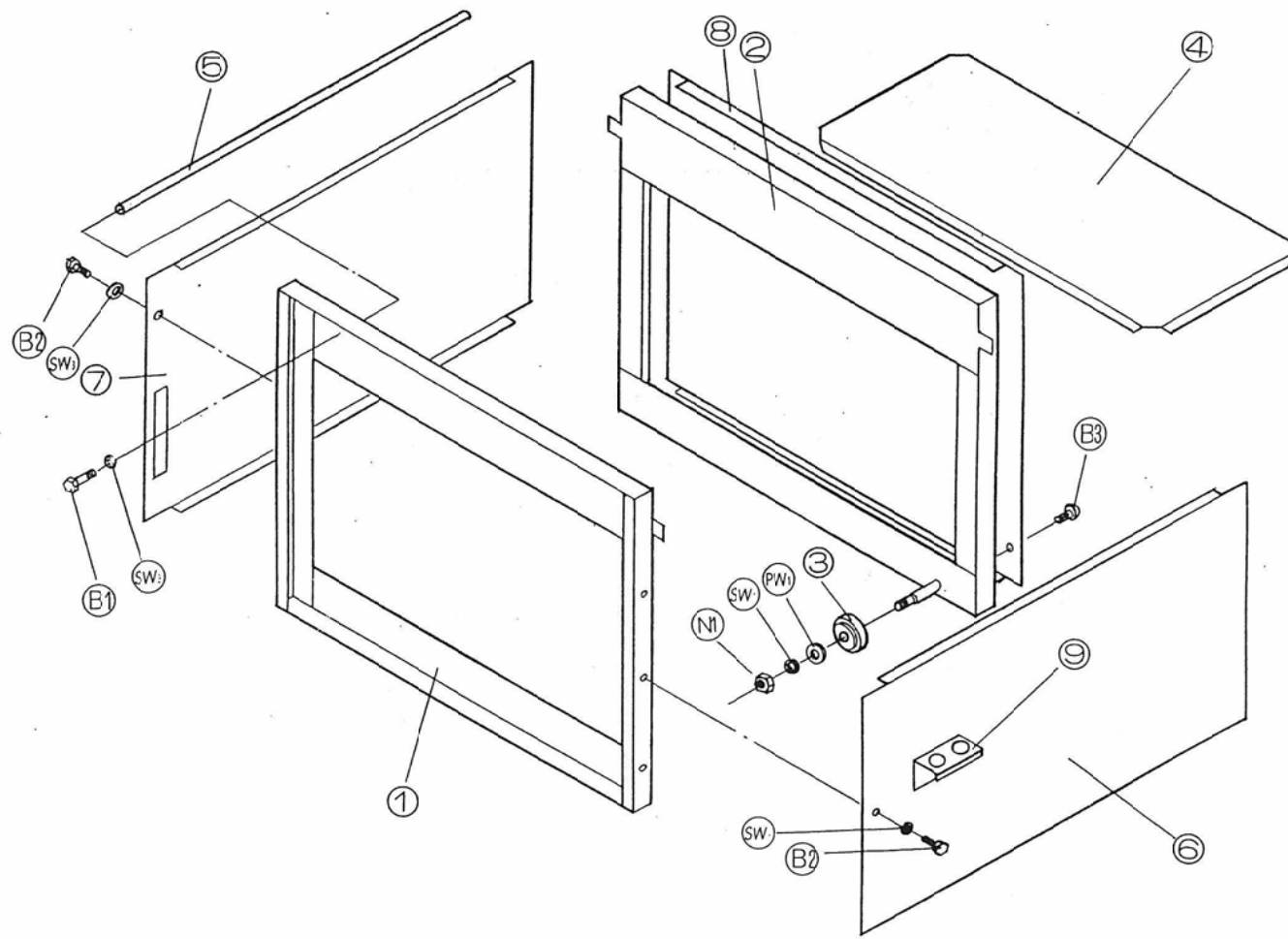


FIG. NO. 図番	PARTS CODE 部品コード	I T E M	部 品 名	FIG. NO. 図番	PARTS CODE 部品コード	I T E M	部 品 名
1	0101	Base (L)	ベース (左)	B1	0100-B1	Bolt M8×16	ボルト
2	0102	Base (R)	ベース (右)	B2	0100-B2	Bolt M6×12	"
3	0109	Wheel	コロ	B3	0100-B3	Truss Screw M6×12	トラスねじ
4	0111	Insulating Board	断熱板	N1	0100-N1	Nut M12	ナット
5	0112	Tie-Bar	タイバー	SW1	0100-SW1	Spring Washer M12	スプリングワッシャー
6	0114	Front Bottom Cover	フロント下カバー	SW2	0100-SW2	Spring Washer M8	"
7	0115	Rear Bottom Cover	リア下カバー	SW3	0100-SW3	Spring Washer M6	"
8	0116	Side Bottom Cover	後下カバー	PW1	0100-PW1	Plate Washer M12	プレートワッシャー
9	0117	Tool Bracket	工具ブラケット				

0200 MOTOR BASE
モーターベース

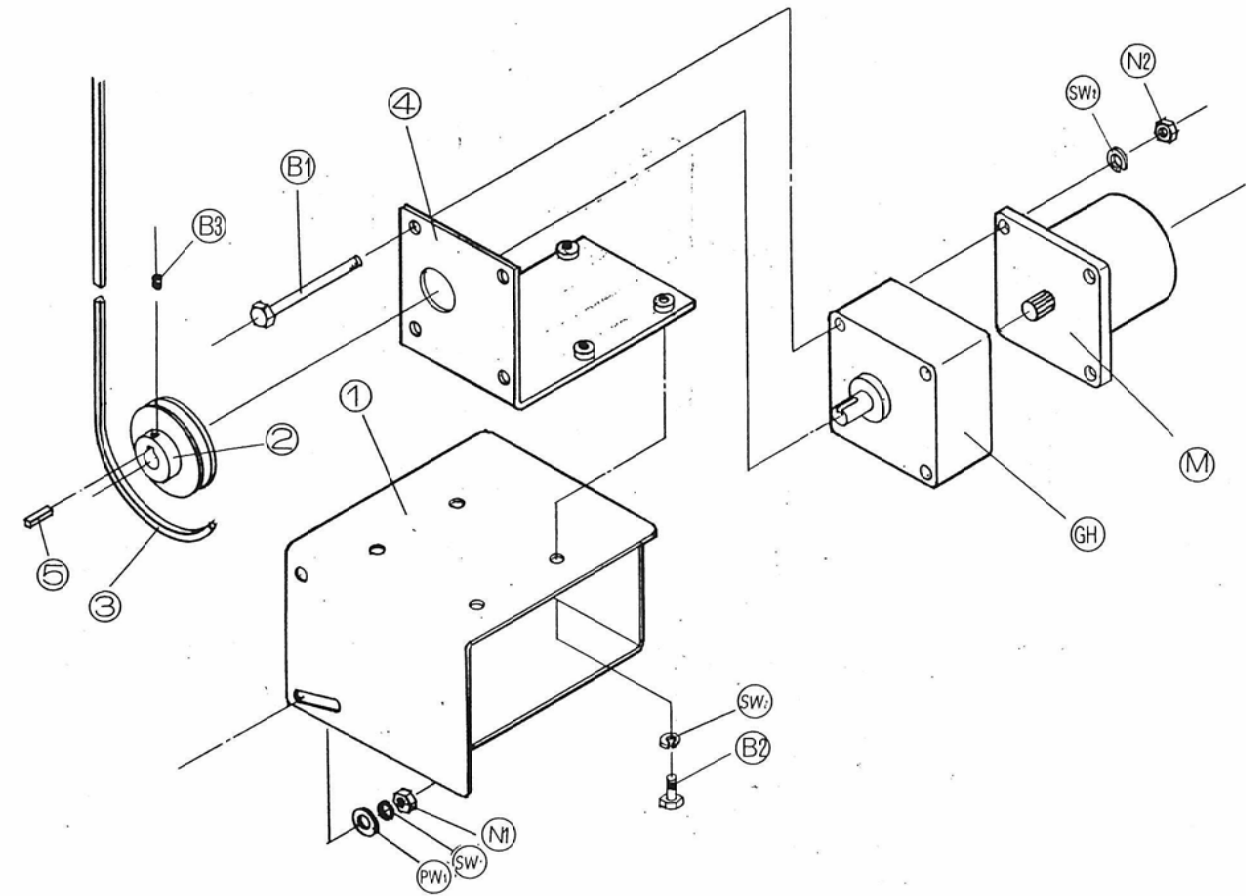


FIG. NO. 図番	PARTS CODE 部品コード	I T E M	部 品 名
1	0201	Motor Base	モーターベース
2	0203	V Pulley A Type Single 4"	Vプーリー
3	0200-3	V Belt A-54" Single	Vベルト
4	0205	Motor Bracket	モーターブラケット
5	0200-5	Key with GH	キー
B1	0200-B1	Bolt M8 with GH	ボルト
B2	0200-B2	Bolt M8×16	"
B3	0200-B3	Set Screw M8×8	六角穴付止メネジ
N1	0200-N1	Nut M10	ナット
N2	0200-N2	Nut M8	"
PW	0200-PW	Plate Washer M10	プレートワッシャー
SW1	0200-SW1	Spring Washer M10	スプリングワッシャー
SW2	0200-SW2	Spring Washer M8	"

0300 FRAME フレーム

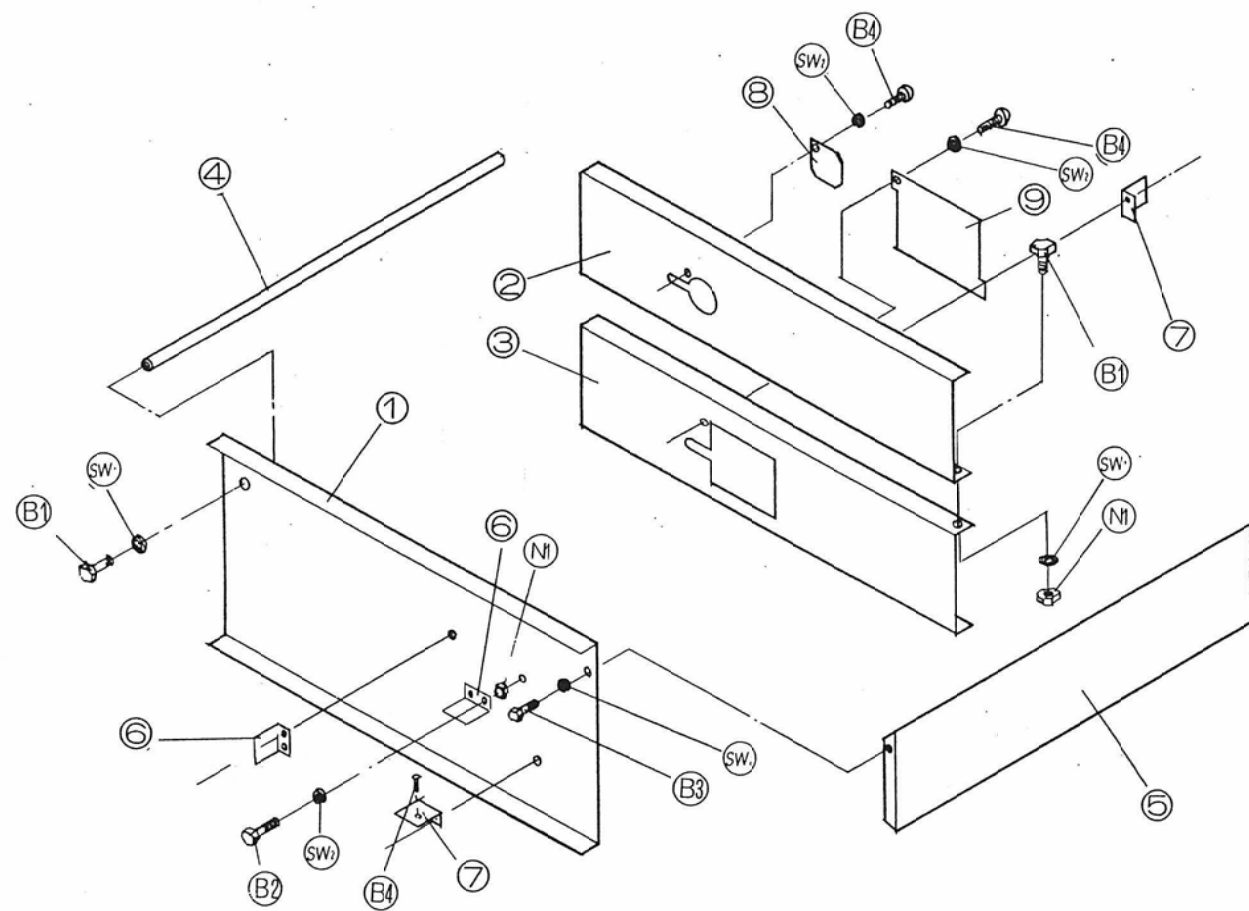


FIG.NO. 図番	PARTS CODE 部品コード	I T E M	部 品 名
1	0301	Side Frame (L)	サイドフレーム (左)
2	0302	Side Frame Upper (R)	サイドフレーム(右) 上
3	0303	Side Frame Lower (R)	サイドフレーム(右) 下
4	0306	Tie Bar	タイバー
5	0307	Front Cover	フロントカバー
6	0310	L. S. Holder (L)	L・Sホルダー (左)
7	0311	L. S. Holder (R)	L・Sホルダー (右)
8	0315	Blind Board	メクラ板
9	0316	Blind Board (Large)	メクラ板 (大)
10	0300-10	Tough-Met 1215	タフメット

FIG.NO. 図番	PARTS CODE 部品コード	I T E M	部 品 名
B1	0300-B1	Bolt M8×16	ボルト
B2	0300-B2	Bolt M6×20	"
B3	0300-B3	Bolt M6×12	"
B4	0300-B4	Screw M4×30	なべ小ネジ
N1	0300-N1	Nut M8	ナット
N2	0300-N2	Nut M5	"
SW1	0300-SW1	Spring Washer M8	スプリングワッシャー
SW2	0300-SW2	Spring Washer M4	"
G	0300-G	Bushing	グローメット

0400 FRAME COUPLING フレーム カップリング

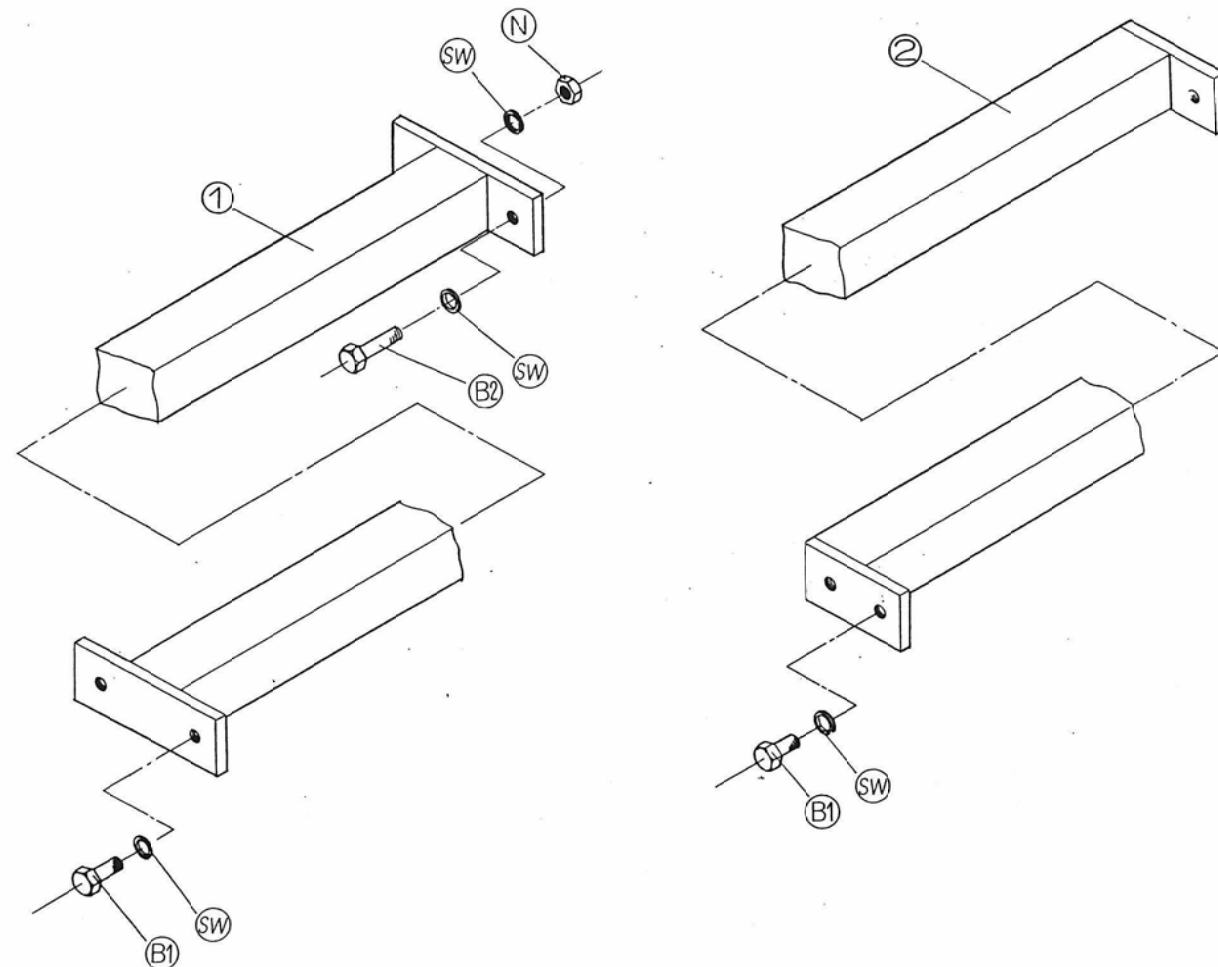
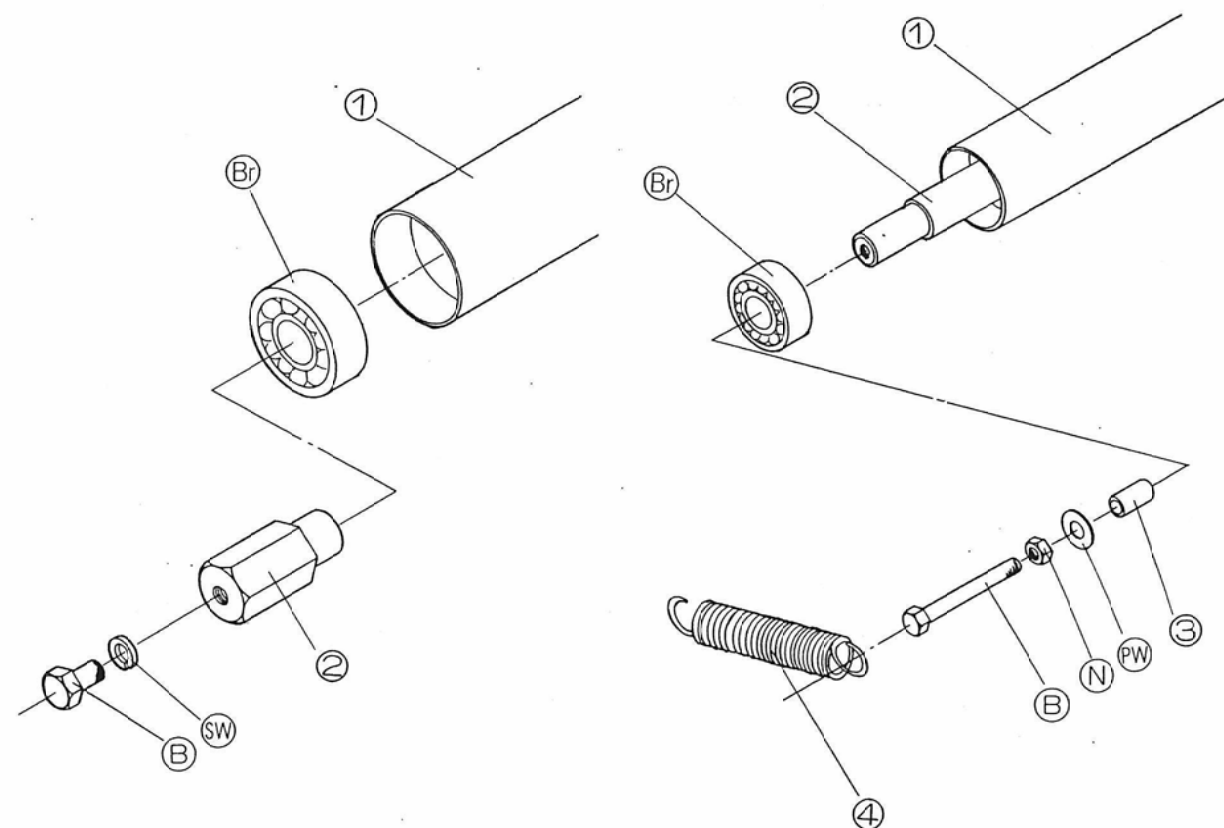


FIG.NO. 図番	PARTS CODE 部品コード	I T E M	部 品 名
1	0401	Frame Coupling (A)	フレームカップリング (A)
2	0402	Frame Coupling (B)	フレームカップリング (B)
B1	0400-B1	Bolt M8×25	ボルト
B2	0400-B2	Bolt M8×16	"
SW	0400-SW	Spring Washer M8	スプリングワッシャー

0500 IDLE ROLLER 0700 BELT TENSION ROLLER
 アイドルローラー ベルトテンションローラー



IDLE ROLLER

FIG. NO. 図番	PARTS CODE 部品コード	I T E M	部 品 名
1	0501	Roller	ローラー
2	0502	Roller Pin	ローラーピン
Br	0500-Br	Ball Bearing 1204#	ベアリング
B	0500-B	Bolt M8×16	ボルト
SW	0500-SW	Spring Washer M8	スプリングワッシャー

BELT TENSION ROLLER

FIG. NO. 図番	PARTS CODE 部品コード	I T E M	部 品 名
1	0701	Roller	ローラー
2	0702	Roller Shaft	ローラーシャフト
3	0703	Collar	カラー
4	0704	Tension Spring	テンションスプリング
B	0700-B	Bolt M8×70	ボルト
N	0700-N	Nut M8	ナット
PW	0700-PW	Plate Washer M8	プレートワッシャー

0600 BELT CENTERING CONTROL UNIT
 蛇行調整ユニット

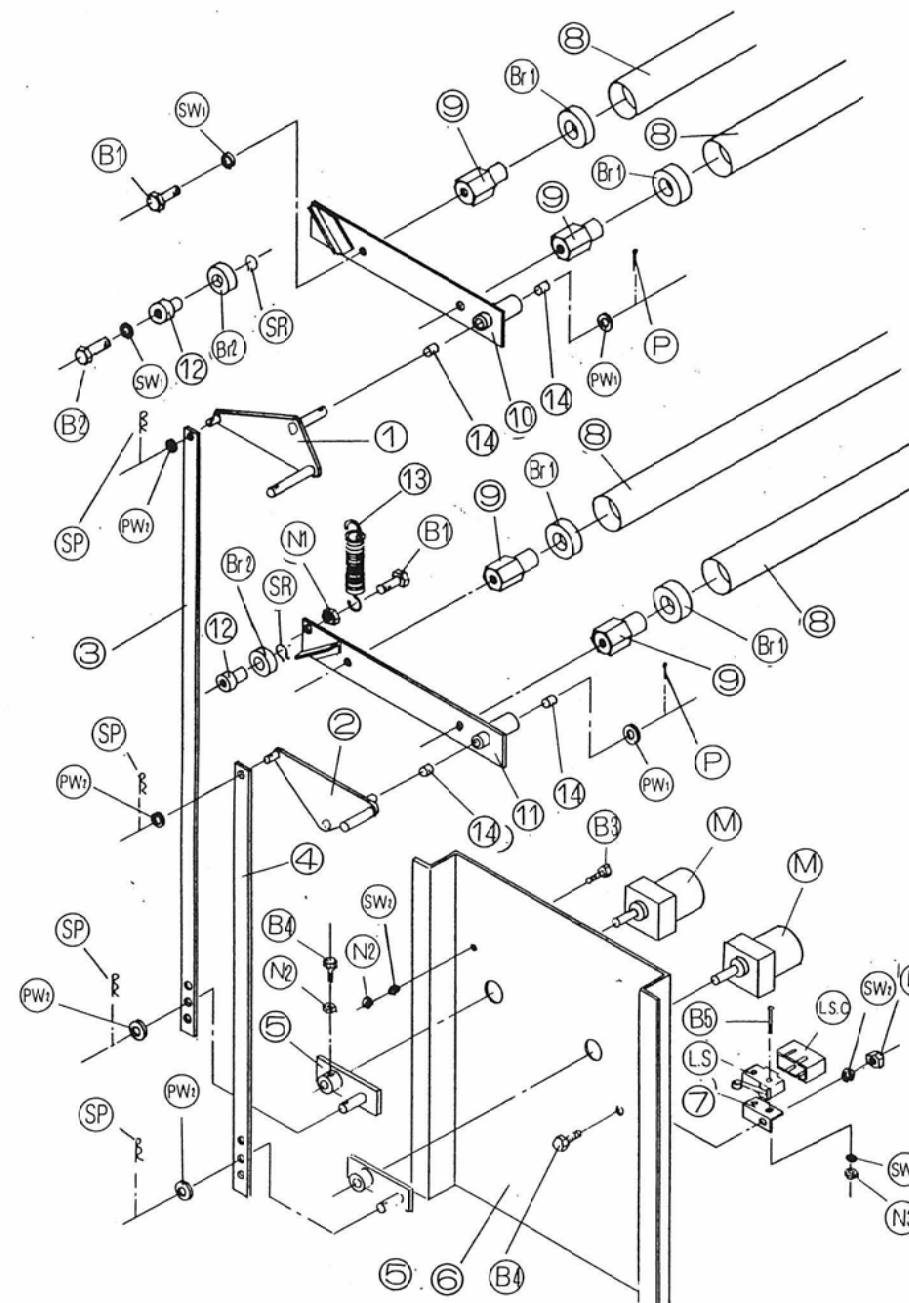


FIG. NO. 図番	PARTS CODE 部品コード	I T E M	部 品 名	FIG. NO. 図番	PARTS CODE 部品コード	I T E M	部 品 名
1	0601	Link (A)	リンク (A)	SR	0600-P	Snap Ring STW-10	スナップリング
2	0602	Link (B)	リンク (B)	P	0600-SP	Split Pin 23φ×16	割ピン
3	0605	Flat Steel (A)	平鋼 (A)	SP	0600-B	Snap Pin 8φ	スナップピン
4	0606	Flat Steel (B)	平鋼 (B)	B1	0600-B1	Bolt M8×16	ボルト
5	0608	Crank	クランク	B2	0600-B2	Bolt M8×12	"
6	0610	Motor Holder	モーターホルダー	B3	0600-B3	Bolt M6×16	"
7	0611	L. S. Holder	L・Sホルダー	B4	0600-B4	Bolt M6×12	"
8	0602	Roller	ローラー	B5	0600-N5	Screw M4×30	なべ小ネジ
9	0613	Roller Pin (Small)	ローラーピン (小)	N1	0600-N1	Nut M8	ナット
10	0614	Arm (A)	アーム (A)	N2	0600-N2	Nut M6	"
11	0615	Arm (B)	アーム (B)	N3	0600-P3	Nut M4	"
12	0616	Bearing Holder	ベアリングホルダー	PW1	0600-PW1	Plate Washer M12	プレートワッシャー
13	0620-14	Hanging Spring	吊りスプリング	PW2	0600-SW2	Plate Washer M8	"
14	0600-Br1	Tough-Met 12φ×15	タフメット	SW1	0600-SW1	Spring Washer M8	スプリングワッシャー
Br1	0600-Br2	Ball Bearing 1204#	ベアリング	SW2	0600-SW2	Spring Washer M6	"
Br2	0600-SR	Ball Bearing 6200#	ベアリング	SW3	0600-SW3	Spring Washer M4	"

0900 DRIVING ROLLER

駆動ローラー

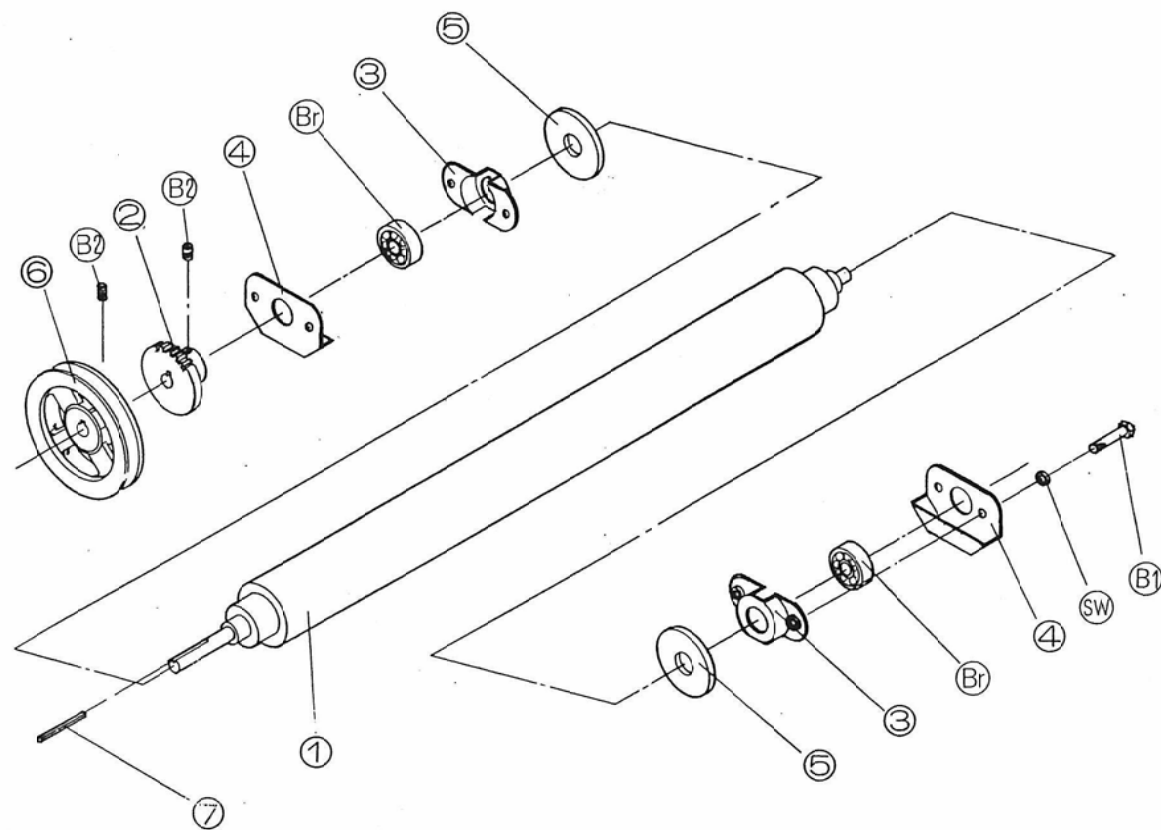


FIG. NO. 図 番	PARTS CODE 部品コード	I T E M	部 品 名
1	0901	Driving Roller (Silicone Rubber Coated)	駆動ローラー
2	0913	Flat Gear (A) $m=2.5z=30$	平歯車 (A)
3	0908	Bearing Housing	ベアリングハウジング
4	0909	Bearing Plate	ベアリングプレート
5	0910	Insulating Felt	断熱フェルト
6	0914	V Pulley A type Single 6"	Vプーリー
7	0915	Key 5" × 50	キー
Br	0900-Br	Ball Bearing RLS-6	ベアリング
B1	0900-B1	Bolt M6 × 20	ボルト
B2	0900-B2	Set Screw M8 × 8	六角穴付止メネジ
SW	0900-SW	Spring Washer M6	スプリングワッシャー

0900 PRESSURE ROLLER

加圧ローラー

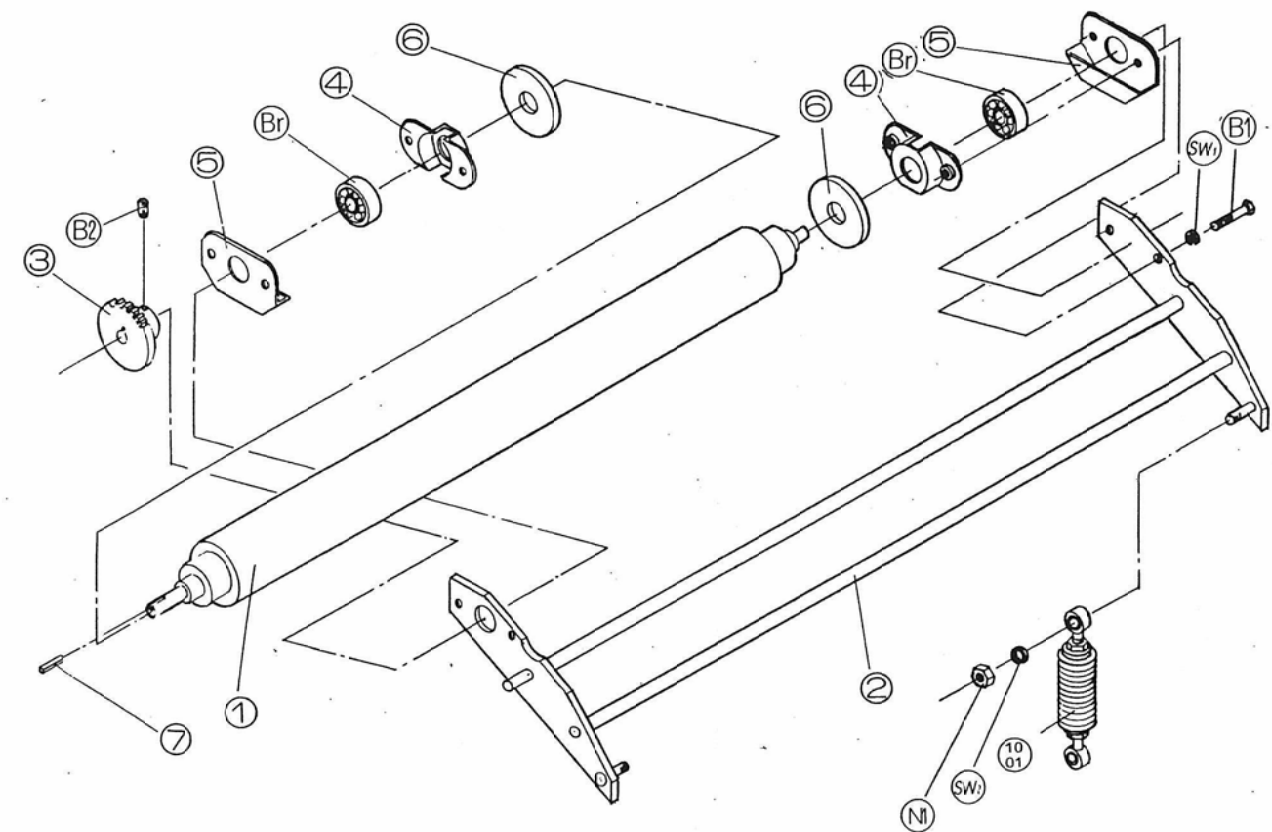


FIG. NO. 図 番	PARTS CODE 部品コード	I T E M	部 品 名
1	0902	Pressure Roller (Silicone Rubber Coated)	加圧ローラー
2	0903	Pressure Arm	加圧アーム
3	0913	Spur Wheel (A) $n=2.5z=30$	平歯車 (A)
4	0908	Bearing Housing	ベアリングハウジング
5	0909	Bearing Plate	ベアリングプレート
6	0910	Insulating Felt	断熱フェルト
7	0916	Key 5" × 28	キー
Br	0900-Br	Ball Bearing RLS-6	ベアリング
B1	0900-B1	Hexagon Head Bolt M6 × 20	ボルト
B2	0900-B2	Set Screw M8 × 8	六角穴付止メネジ
N1	0900-N1	Nut M8	ナット
SW1	0900-SW1	Spring Washer M6	スプリングワッシャー
SW2	0900-SW2	Spring Washer M8	"

1000 PRESSURE MECHANISM

加圧機構

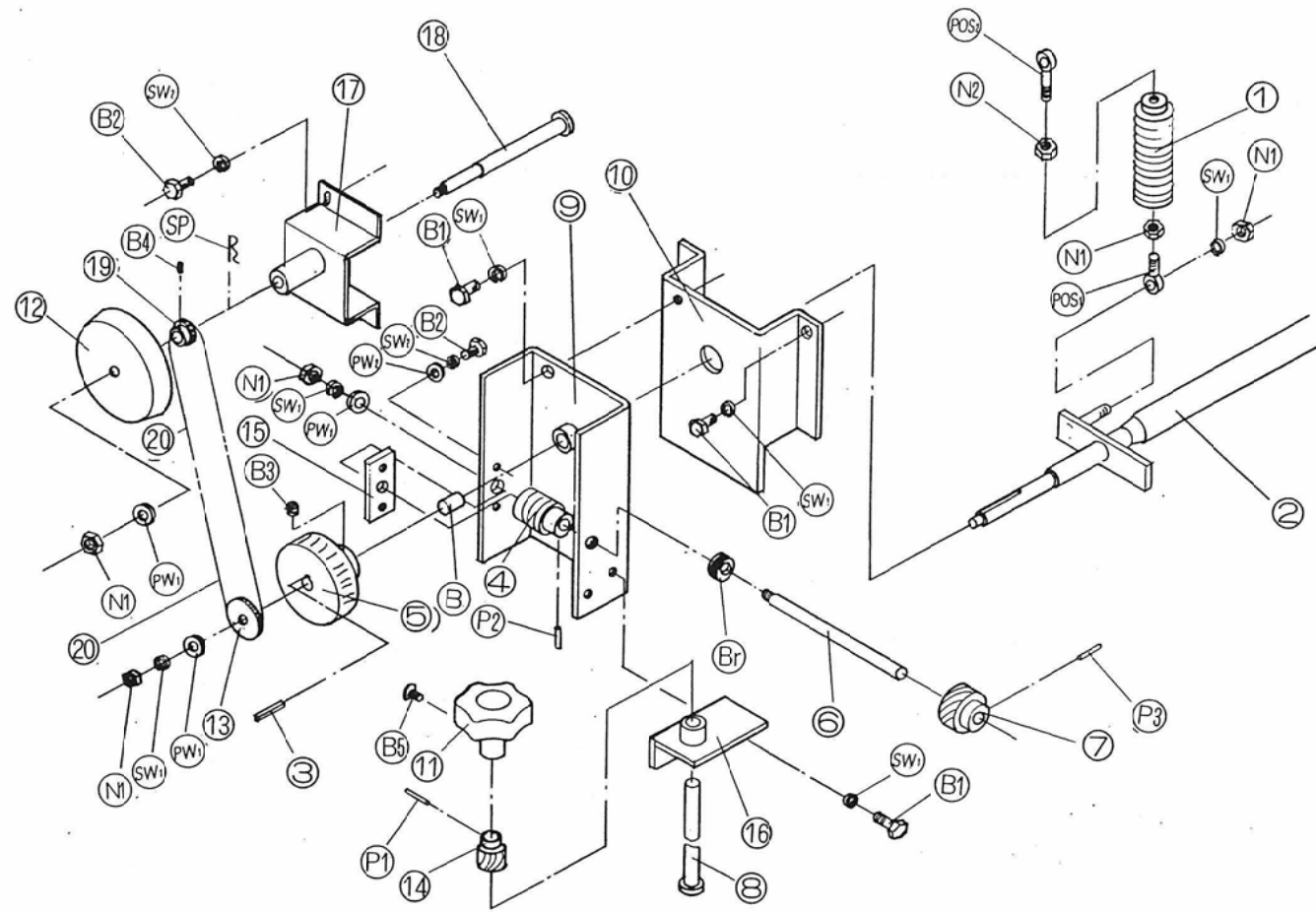


FIG.NO. 図番	PARTS CODE 部品コード	I T E M	部品名
1	1001	Pressure Coil Spring	加圧コイルスプリング
2	1005	Pressure Crank Shaft	加圧クランク軸
3	1007	Key 5×35	キー
4	1008	Worm m=2 Groove=1	ウォーム
5	1009	Worm Wheel	ウォームホイール
6	1010	Worm Shaft	ウォームシャフト
7	1012	Screw Gear(A)	ネジ歯車 (A)
8	1013	Screw Gear Shaft	ネジ歯車軸
9	1014	Frame	フレーム
10	1015	Frame Base	フレームベース
11	1016	Handle EK80R	ハンドル
12	1017	Pressure Indication Board	加圧表示板
13	1018	Ladder Wheel (A)	ラダーホイール (A)
14	1020	Screw Gear (B)	ネジ歯車 (B)
15	1022	Adjusting Plate	アジャストプレート
16	1023	Support	支持台
17	1025	Indication Base	表示ベース
18	1028	Pressure Indication Axis	加圧表示軸
19	1029	Ladder Wheel (B)	ラダーホイール軸 (B)

FIG.NO. 図番	PARTS CODE 部品コード	I T E M	部品名
20	1030	Ladder Chain	ラダーチェーン
Br	1000-Br	Thrust Bearing 51101	スラストベアリング
B	1000-B	Dry-Met Bush 1415	ドライメットブッシュ
POS1	1000-POS1	Rod End POS-8	ロッドエンド
POS2	1000-POS2	Rod End POS-8L	ロッドエンド
B1	1000-B1	Bolt M8×16	ボルト
B2	1000-B2	Bolt M6×12	"
B3	1000-B3	Set Screw M8×8	六角穴付止メネジ
B4	1000-B4	Set Screw M4×6	"
B5	1000-B5	Truss Screw M6×16	トラスネジ
N1	1000-N1	Nut M8	ナット
N2	1000-N2	Nut M8L	"
SW1	1000-SW1	Spring Washer M8	スプリングワッシャー
SW2	1000-SW2	Spring Washer M6	"
PW1	1000-PW1	Plate Washer M8	プレートワッシャー
P1	1000-P1	Spring Pin 4φ×22	スプリングピン
P2	1000-P2	Spring Pin 4φ×24	"
P3	1000-P3	Spring Pin 4φ×28	"
SP	1000-SP	Snap Pin 12φ	スナップピン

1100 HEATER

ヒーター

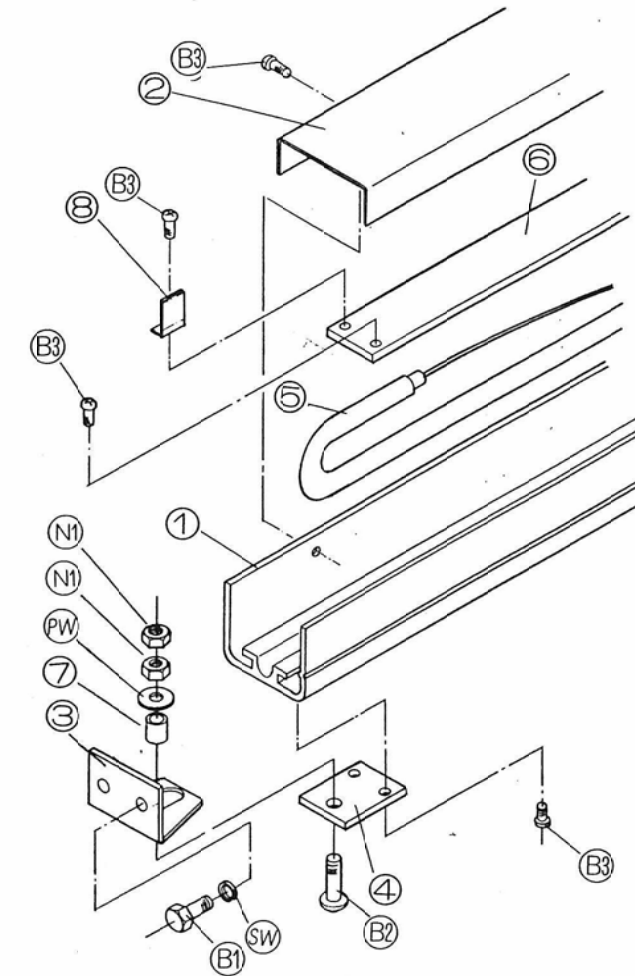
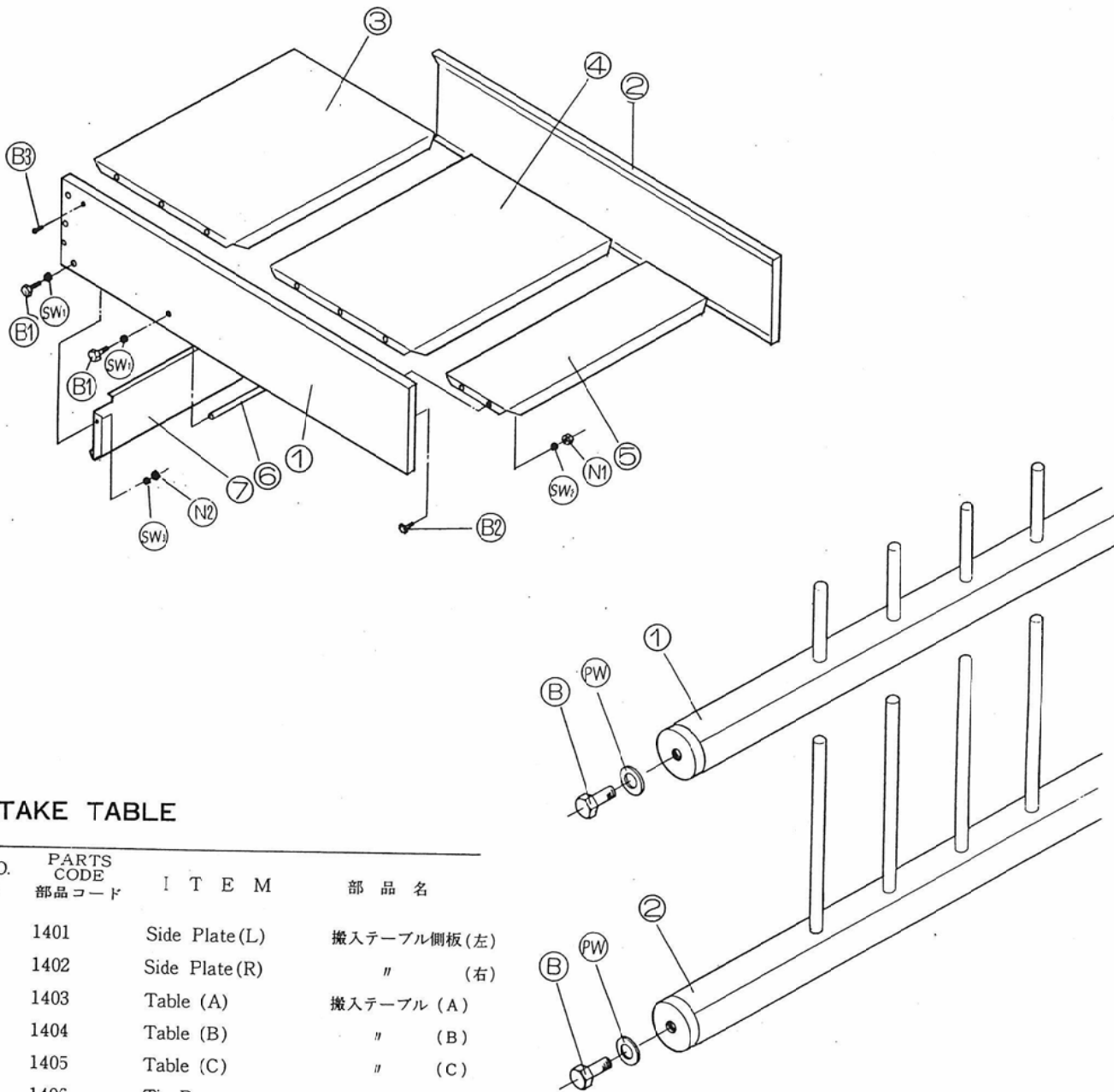


FIG.NO. 図番	PARTS CODE 部品コード	I T E M	部品名
1	1101	Heater Case	ヒーターケース
2	1103	Heater Cover	ヒーターカバー
3	1104(A)	Heater Brocket (A)	ヒーターブラケット (A)
4	1104(B)	Heater Brocket (B)	ヒーターブラケット (B)
5	1105	Ceasing Heater AC200V JR-600 0.9kw JR-900 1.1kw	シーズヒーター
6	1106	Heater Holder	ヒーター押え
7	1107	Pin A	ピンA
8	1108	Lead Wire Tap	リード線押え
B1	1100-B1	Bolt M6×12	ボルト
B2	1100-B2	Truss Screw M6	トラスネジ
B3	1100-B3	FT Screw	FTネジ
SW1	1100-SW1	Spring Washer M6	スプリングワッシャー

1400 INTAKE TABLE 搬入テーブル

1500 BELT GUAIDE ベルトガイド



INTAKE TABLE

FIG. NO. 図番	PARTS CODE 部品コード	I T E M	部 品 名
1	1401	Side Plate(L)	搬入テーブル側板(左)
2	1402	Side Plate(R)	" (右)
3	1403	Table (A)	搬入テーブル (A)
4	1404	Table (B)	" (B)
5	1405	Table (C)	" (C)
6	1406	Tie Ber	タイバー
7	1407	Insulating Board	断熱板
B1	1400-B1	Bolt M8×16	ボルト
B2	1400-B2	Bolt M6×16	"
B3	1400-B3	Screw M5×12	なべ小ネジ
N1	1400-N1	Nut M6	ナット
N2	1400-N2	Nut M5	"
SW1	1400-SW1	Spring Washer M8	スプリングワッシャ
SW2	1400-SW2	Spring Washer M6	"
SW3	1400-SW3	Spring Washer M5	"

BELT GUAIDE

FIG. NO. 図番	PARTS CODE 部品コード	I T E M	部 品 名
1	1501	Belt Guide (A)	ベルトガイド(A)
2	1504	Belt Guide (B)	" (B)
B	1500-B	Bolt M6×16	ボルト
PW	1500-PW	Plate Washer M6	プレートワッシャ

1600 OUTTAKE CONVEYOR 搬出コンベアー

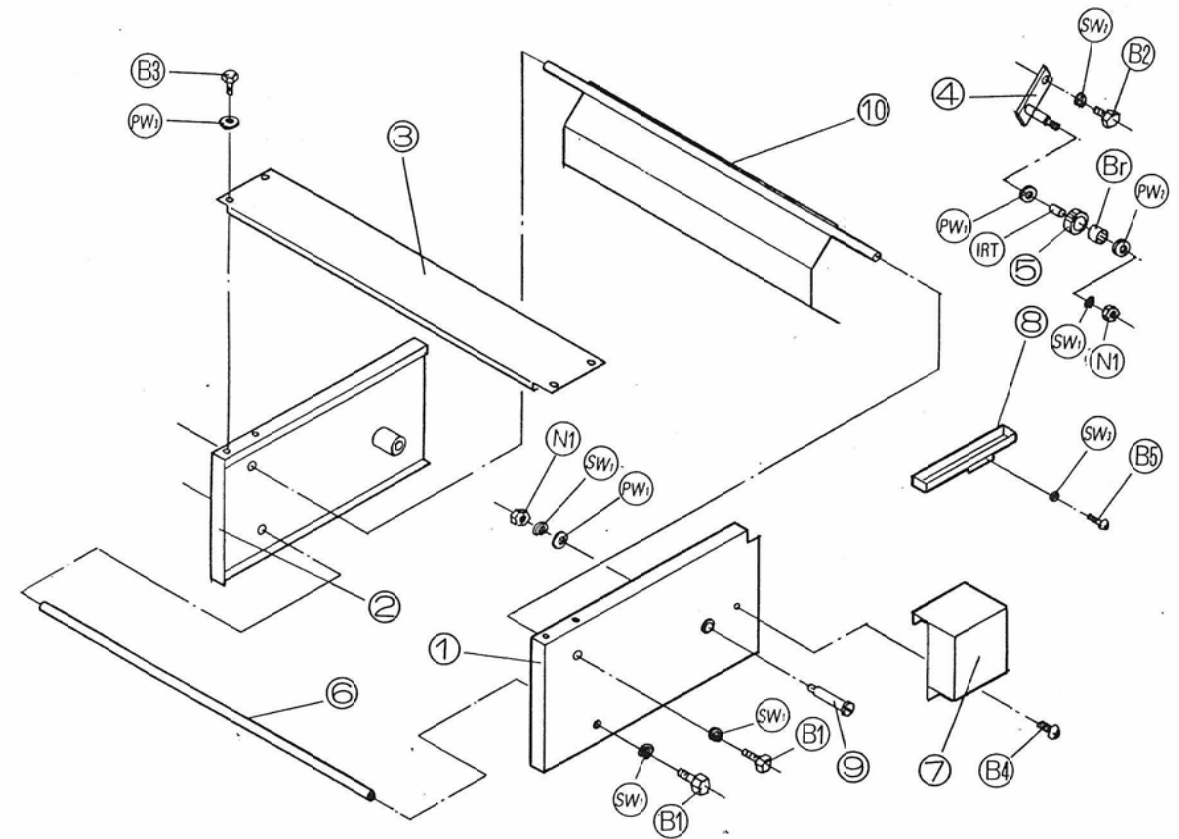
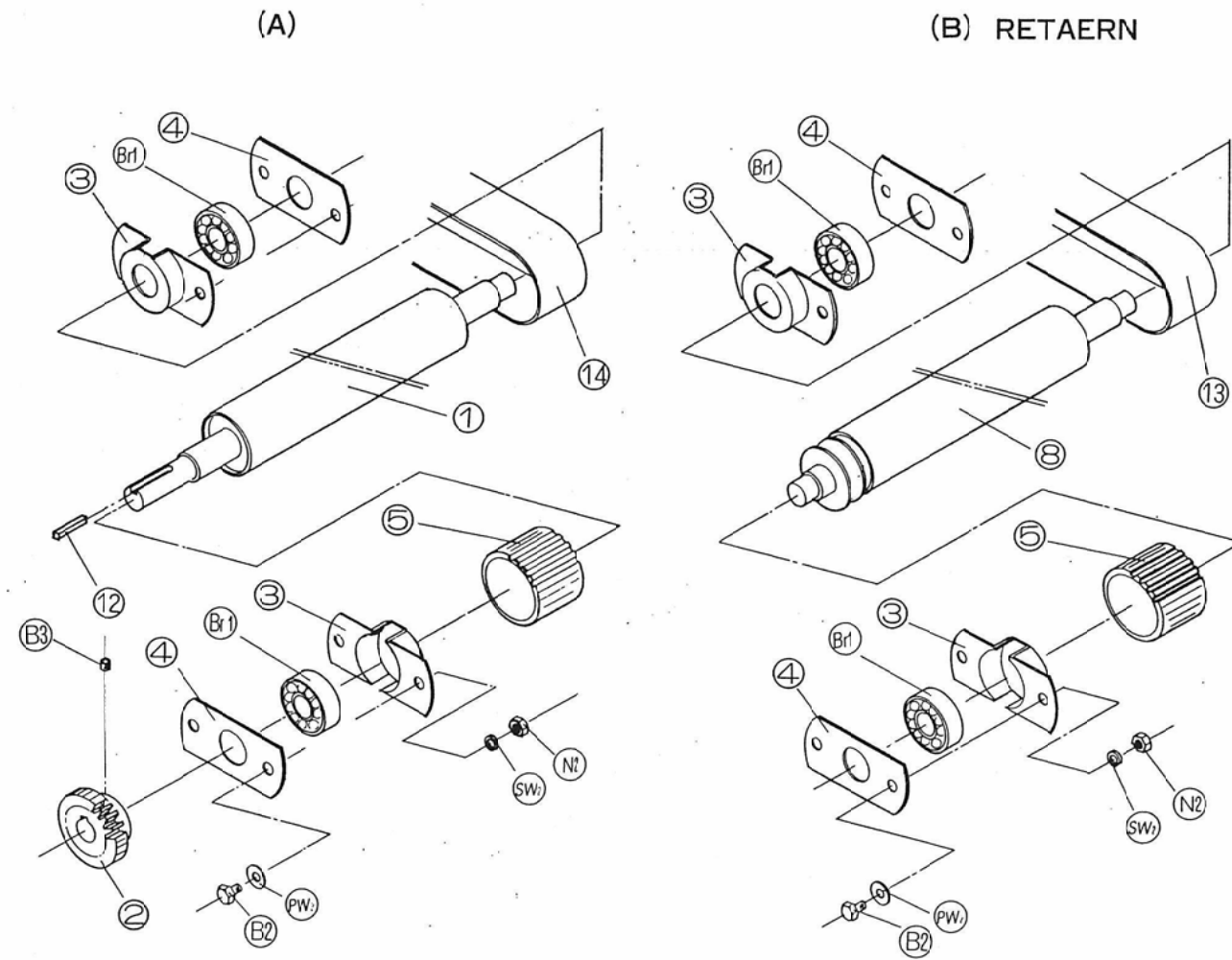


FIG. NO. 図番	PARTS CODE 部品コード	I T E M	部 品 名
1	1601	Convoyor Frame(L)	コンベアフレーム(左)
2	1602	Conveyor Frame(R)	" (右)
3	1603	End Table	エンドテーブル
4	1604	Spur Gear Shaft	平歯車軸
5	1605	Spur Guar(C)	平歯車 (C)
6	1607	Tie Bar	タイバー
7	1608	Gear Cover	ギアカバー
8	1610	Oil Pan	オイル受
9	1612	Scraper Pin	スクレーパーピン
10	1614	Stop Board	ストップ板
IRT	1600-IRT	Inner Ring	内輪
Br	1600-Br	Needle Bearing	ニードルベアリング

FIG. NO. 図番	PARTS CODE 部品コード	I T E M	部 品 名
B1	1600-B1	Bolt M8×16	ボルト
B2	1600-B2	Bolt M6×20	"
B3	1600-B3	Bolt M6×12	"
B4	1600-B4	Truss Screw M6×12	トラスネジ
B5	1600-B5	Screw M5×10	なべ小ネジ
N1	1600-N1	Nut M8	ナット
PW1	1600-PW1	Plate Washer M10	プレートワッシャ
PW2	1600-PW2	Plate Washer M8	"
PW3	1600-PW3	Plate Washer M6	"
SW1	1600-SW1	Spring Washer M8	スプリングワッシャ
SW2	1600-SW2	Spring Washer M6	"
SW3	1600-SW3	Spring Washer M5	"

1700 DRIVING ROLLER for OUTTAKE (A) (B)
搬出駆動ローラー(A) (B)



1700 DRIVING ROLLER for OUTTAKE (C)
搬出駆動ローラー(C)

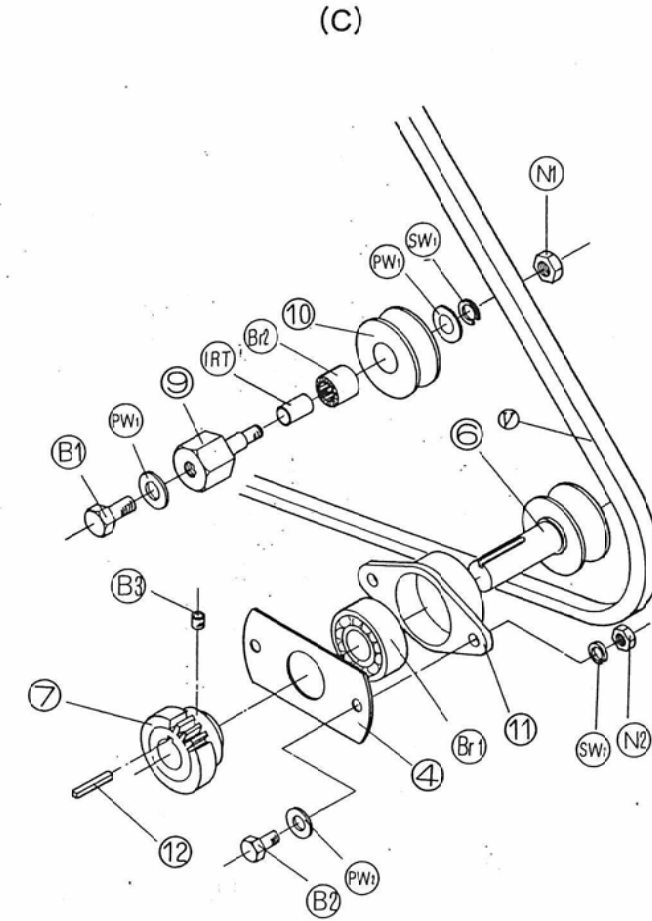


FIG.NO. 図番	PARTS CODE 部品コード	I T E M	部 品 名
1	1701	Outtake Driving Roller	搬出駆動ローラー
2	1704	Spur Wheel (B)	平歯車 (B)
3	1705	Bearing Case (A)	ベアリングケース(A)
4	1706	Bearing Case (B)	" (B)
5	1707	Driving Rubber Ring	駆動ゴムリング
6	1708	Driving Shaft	駆動軸
7	1709	Spur Wheel (D)	平歯車 (D)
8	1710	Trailing Roller	従動ローラー
9	1712	Tension Pulley Shaft	テンションプーリー軸
10	1713	Tension Pulley	テンションプーリー
11	1714	Bearing Case	ベアリングケース
12	1715	Key 5 × 28	キー
13	1716	Cotton Belt (Large)	綿ベルト (大)

FIG.NO. 図番	PARTS CODE 部品コード	I T E M	部 品 名	品 名
14	1717	Cotton Belt (Small)	綿ベルト (小)	ル (小)
B1	1700-B1	Bolt M8×12	ボルト	ト
B2	1700-B2	Bolt M6×16	"	
B3	1700-B3	Set Screw M8×8	六角穴付止メネジ	穴付止メネジ
N1	1700-N1	Nut M8	ナット	ト
N2	1700-N2	Nut M6	"	
PW1	1700-PW1	Plate Washer M8	プレートワッシャ	ートワッシャ
PW2	1700-PW2	Plate Washer M6	"	
SW1	1700-SW1	Spring Washer M8	スプリングワッシ	リングワッシ
SW2	1700-SW2	Spring Washer M6	"	
Br1	1700-Br1	Ball Baring 6204#	ベアリング	リング
Br2	1700-Br2	Needle Bearing TLA 1416#	ニードルベアリン	ドルベアリン
IRT	1700-IRT	Inner Ring IRT1016-2	内輪	

1800 SCRAPER スクレーパー

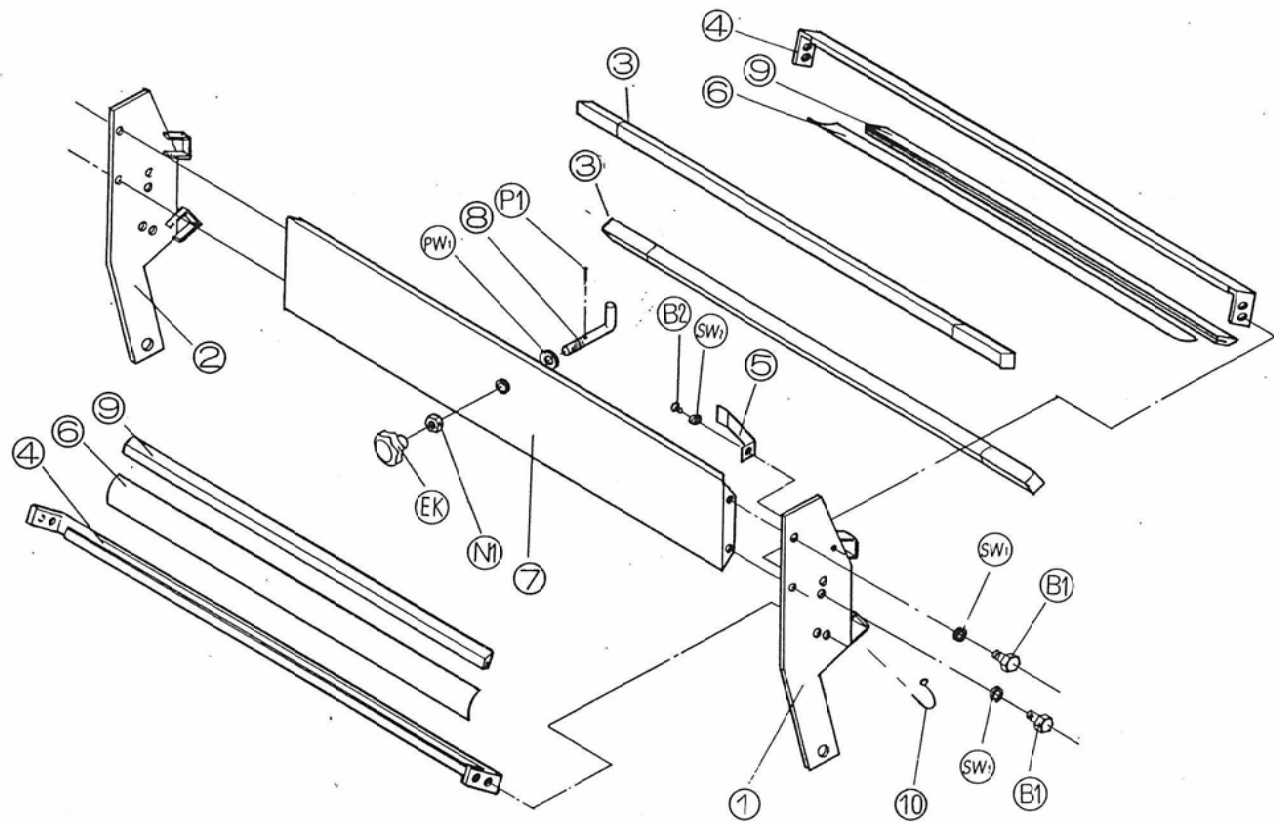
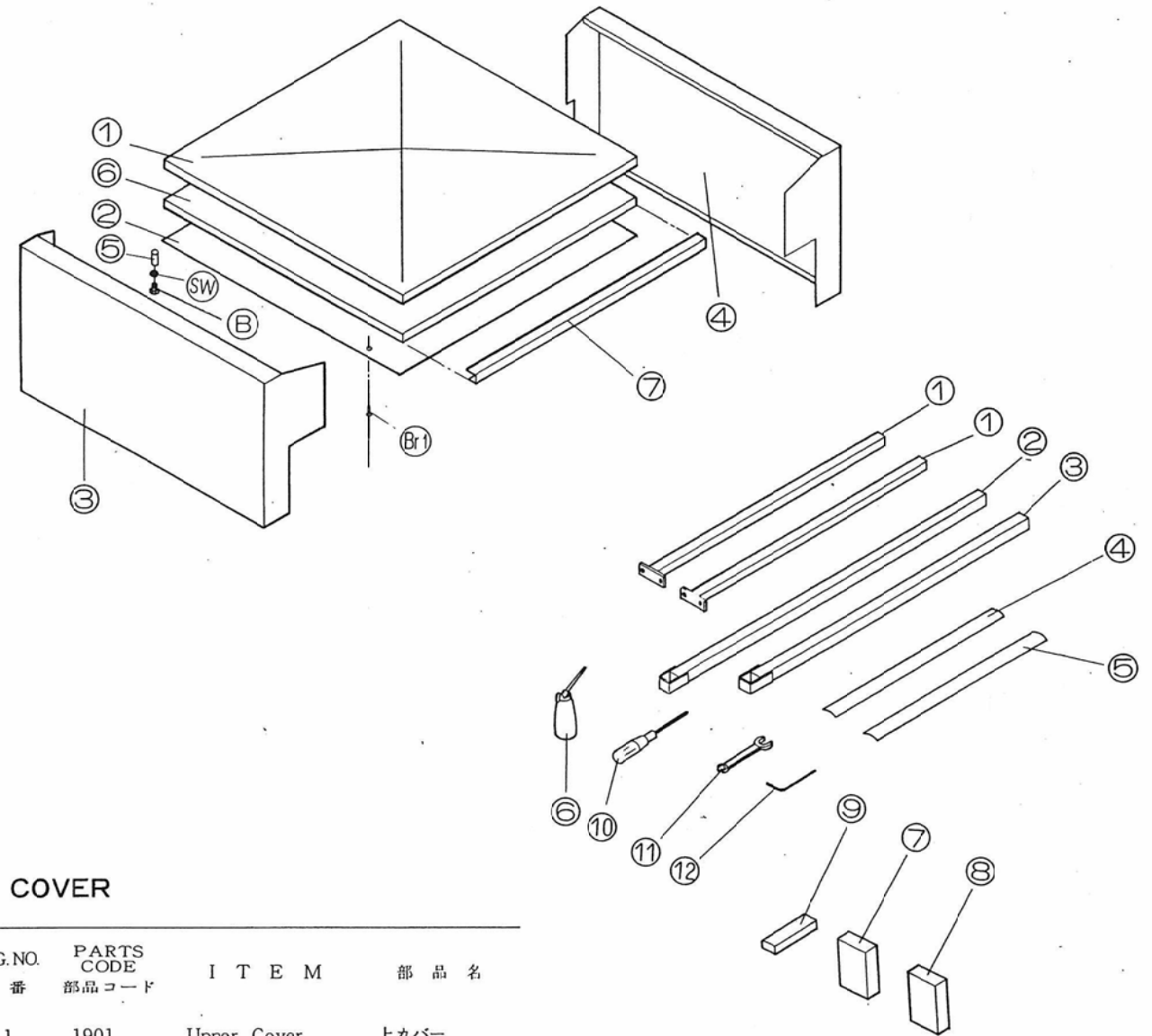


FIG. NO 図番	PARTS CODE 部品コード	I T E M	部 品 名
1	1801	Frame (L)	フレーム (左)
2	1802	Frame (R)	フレーム (右)
3	1805	Cleaning Bar	クリーニングバー
4	1808	Blade Holder	ブレードホルダー
5	1810	Flat Spring	板バネ
6	1811	Blade	ブレード
7	1820	Scraper Cover	スクレーパーカバー
8	1821	Lock Lever	ロックレバー
9	1822	Teflon Blade	テフロンブレード
10	1814	Pin	ピン
B1	1800-B1	Bolt M6×12	ボルト
B2	1800-B2	Screw M4×8	なべ小ネジ
N	1800-N	Nut M10	ナット
PW1	1800-PW1	Plate Washer M10	プレートワッシャー
SW1	1800-SW1	Spring Washer M6	スプリングワッシャー
SW2	1800-SW2	Spring Washer M4	"
P1	1800-P1	Split Pin 23φ×16	割ピン

1900 COVER カバー

2500 ACCESSORY 附属品



COVER

FIG. NO 図番	PARTS CODE 部品コード	I T E M	部 品 名
1	1901	Upper Cover	上カバー
2	1902	Insulating Board	断熱板
3	1904	Side Cover (L)	サイドカバー (左)
4	1904	Side Cover (R)	サイドカバー (右)
5	1912	Pin	ピン
6	1913	Insulating Material	断熱材
7	1917	Reinforcement	補強
Br1	1900-Br1	Blind Rivet 4-2	ブラインドリベット
B1	1900-B1	Bolt M6×12	ボルト
SW	1900-SW	Spring Washer M6	スプリングワッシャー

ACCESSORY

FIG. NO 図番	PARTS CODE 部品コード	I T E M	部 品 名
1	2501	Belt Exchange Bar	ベルト交換バー
2	2503	Stand (Large)	スタンド (大)
3	2504	Stand (Small)	スタンド (小)
4	2500-4	Blade for (Upper)	スクレーパー (上)
5	2500-5	Blade for (Lower)	スクレーパー (下)
6	2500-6	Jet Oiler for Silicon Oil = 1 Gear Oil = 1	ジェットオイル
7	2500-7	Silicon Oil	シリコンオイル
8	2500-8	Gear Oil	ギアオイル
9	2500-9	Silicon Grease	シリコングリス
10	2500-10	Plus Driver	プラスドライバー
11	2500-11	Tow-Mouth Wrench 13×10	両口スパナ
12	2500-12	Hexagon Bar Wrench 4mm	六角棒スパナ

2000 CONTROL BOX

制御ボックス

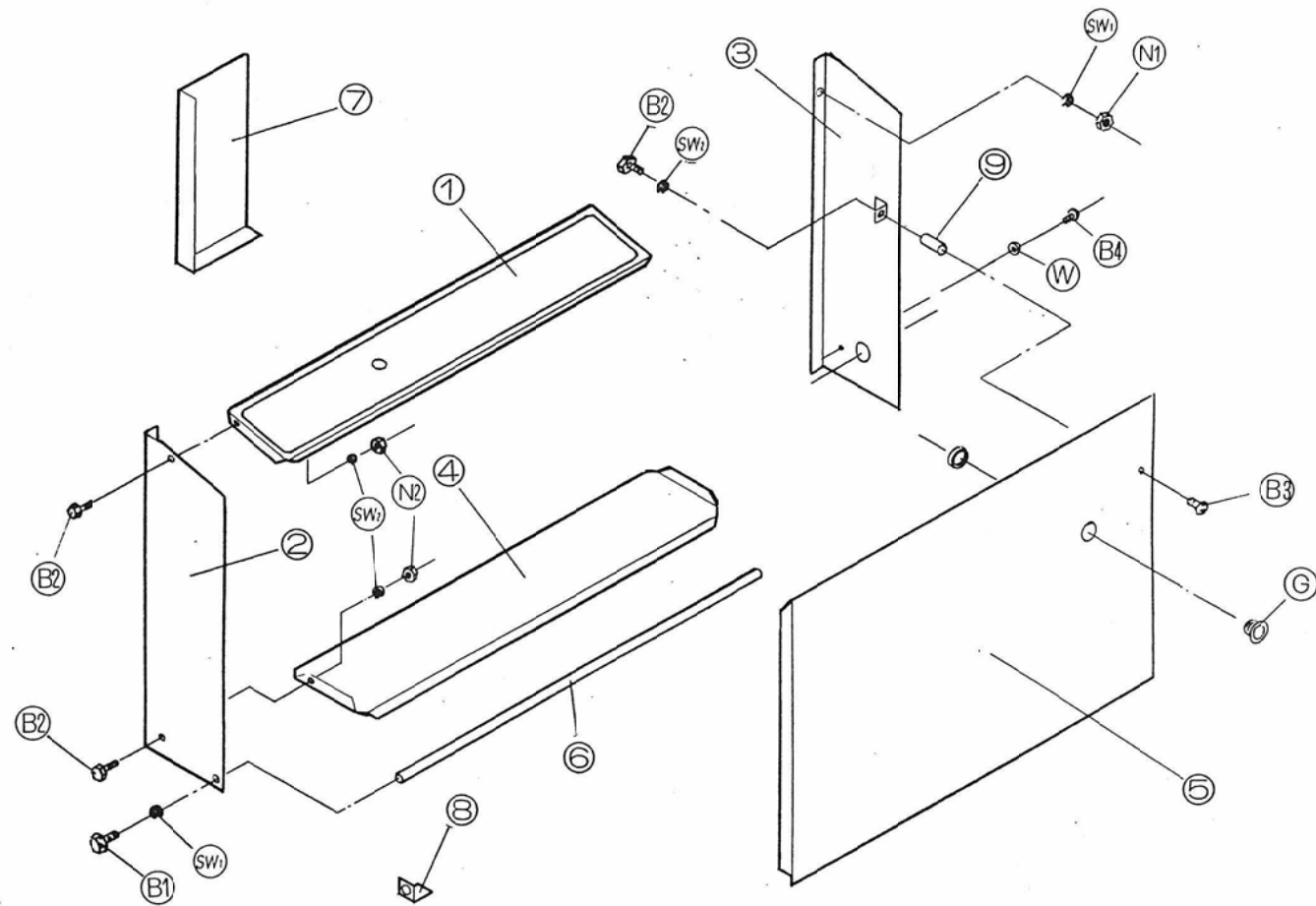


FIG. NO. 図 番	PARTS CODE 部品コード	I T E M	部 品 名
1	2001	Control Panel	制御パネル
2	2002	Side Board (L)	側板 (左)
3	2003	Side Board (R)	側板 (右)
4	2004	Bottom Board	底板
5	2005	Cover Panel	カバーパネル
6	2006	Cover Shaft	カバー軸
7	2010	Switchboard	配電板
8	2014	Switch Holder	スイッチホルダー
9	2015	Pin	ピン
G	2000-G	Bushing	ブッシング
B1	2000-B1	Bolt M8×12	ボルト
B2	2000-B2	Bolt M6×12	"
B3	2000-B3	Truss Screw M6×12	トラスネジ
B4	2000-B4	Earth Screw M5×10	アースネジ
N1	2000-N1	Nut M8	ナット
N2	2000-N2	Nut M6	"
SW1	2000-SW1	Spring Washer M8	スプリングワッシャー
SW2	2000-SW2	Spring Washer M6	"
W	2000-W	Earth Washer M5	アース座金

2100 ELECTRIC PARTS

電気部品

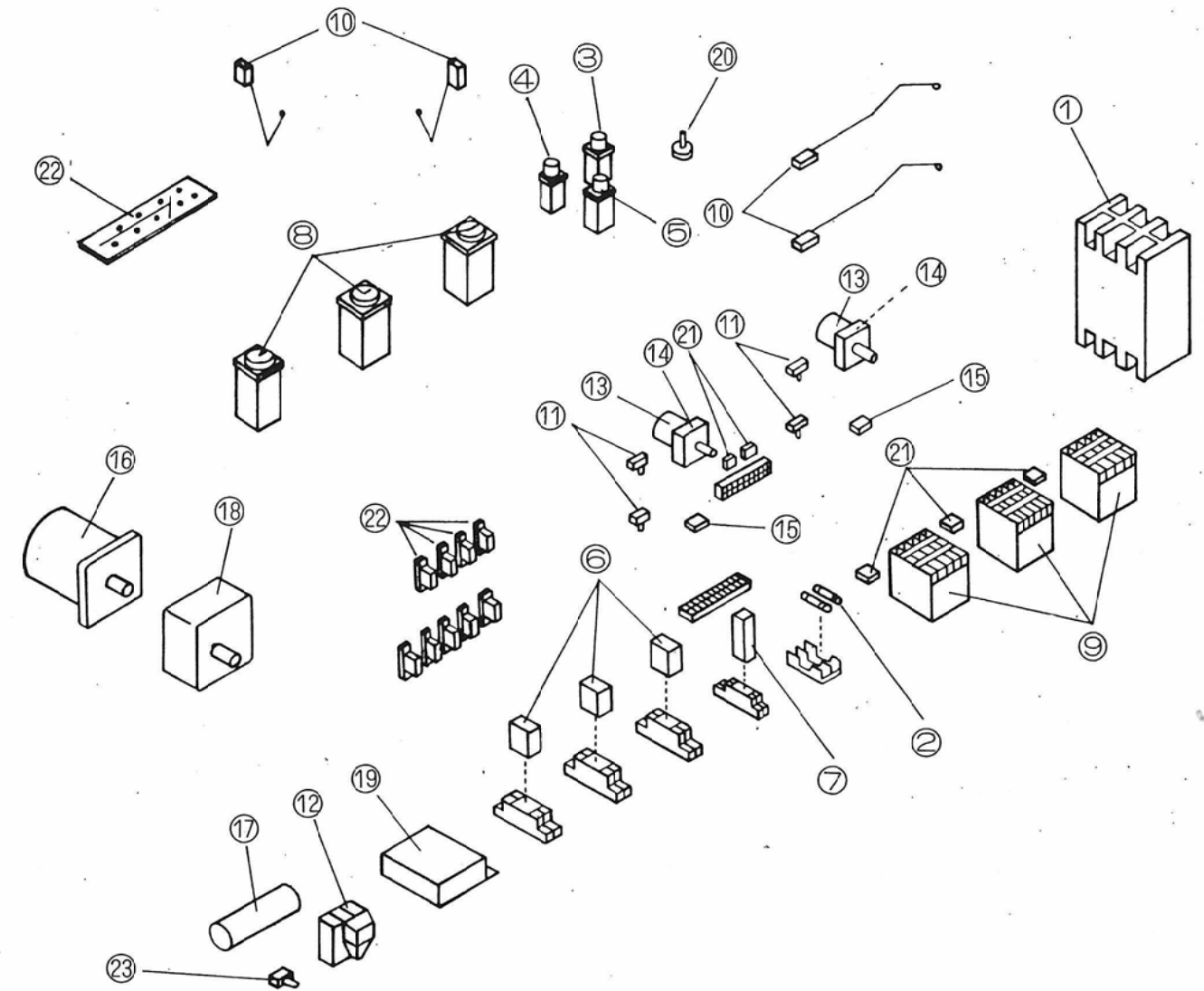


FIG. 1
図 1
1
2
3
4
5
6
7
8
9
10
11
12

IG. NO. 図 番	PARTS CODE 部品コード	I T E M	部 品 名
1	2101	No-Fuse Breaker	ノーヒューズブレーカー
2	2102	Fuse	ヒューズ
3	2103	Lighting Push-Button (A)	照光押釦 (A)
4	2104	"	(B) " (B)
5	2105	"	(C) " (C)
6	2106	Relay	リレー
7	2107	Timer	タイマー
8	2108	Thermostat	サーモスタット
9	2109	Contactor	接触器
10	2110	Micro-Switch	マイクロスイッチ
11	2111	"	"
12	2112	Thermal Relay	サーマルリレー

FIG. NO. 図 番	PARTS CODE 部品コード	I T E M	部 品 名
13	2113	Mini-Size Motor	小型モーター
14	2114	Gear Head	ギアヘッド
15	2115	Condenser	コンデンサー
16	2116	Variable-Speed Motor	変速モーター
17	2117	Condenser	コンデンサー
18	2118	Gear Head	ギアヘッド
19	2119	Controller	コントローラー
20	2120	Volume	ボリューム
21	2121	Spark Killer	スパークキラー
22	2122	Heater Current Indication	ヒーター通電表示ユニット
23	2123	Snap Switch	スナップスイッチ