

EUROPEAN PRESSES SERIES

ヨーロッパプレスシリーズ

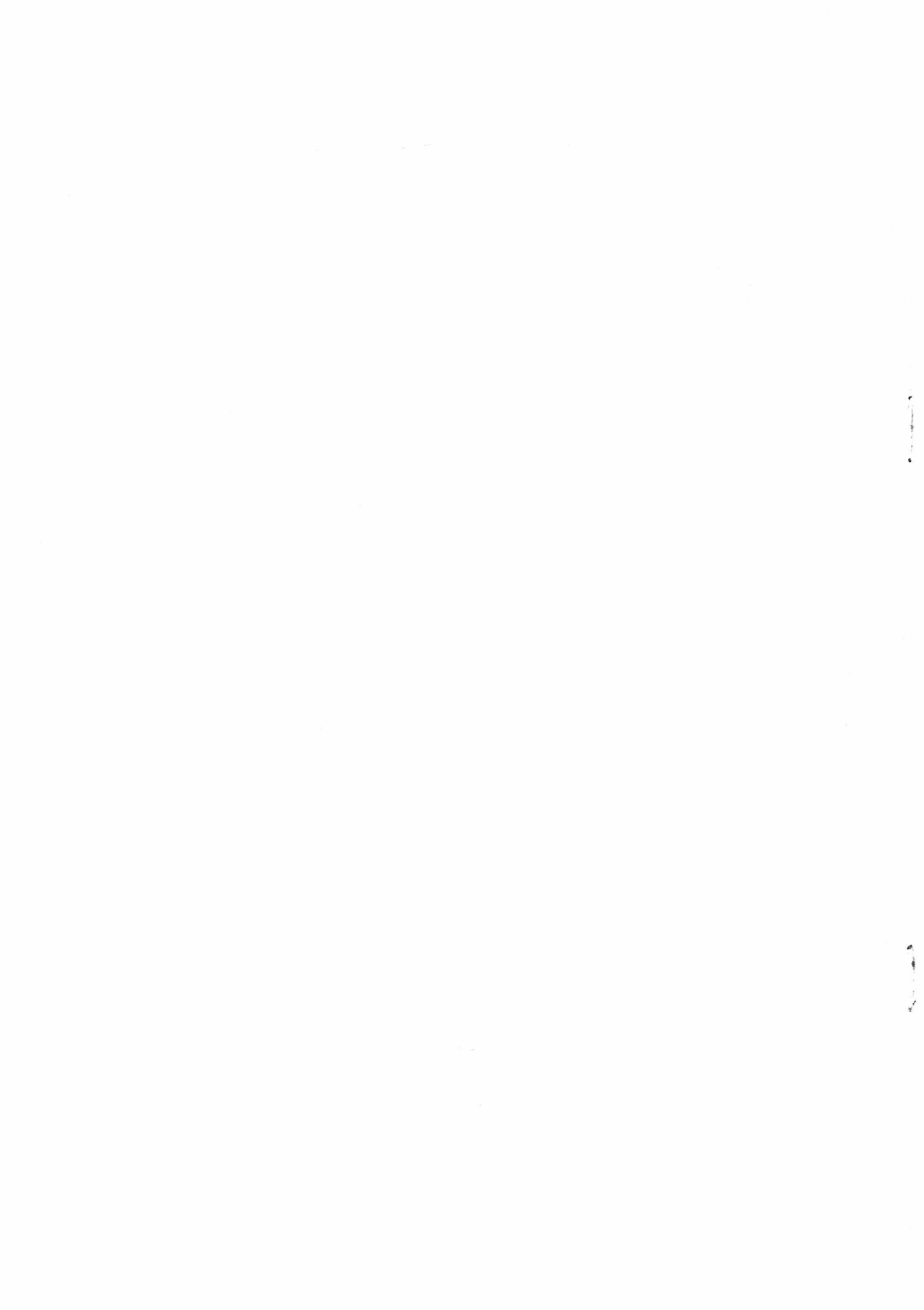
AEGP TYPE

PARTS LIST

パーツリスト

Y.A.C. MACHINERY CO., LTD.

E-Mail cs@yac.co.jp



1000 FRAME

フレーム

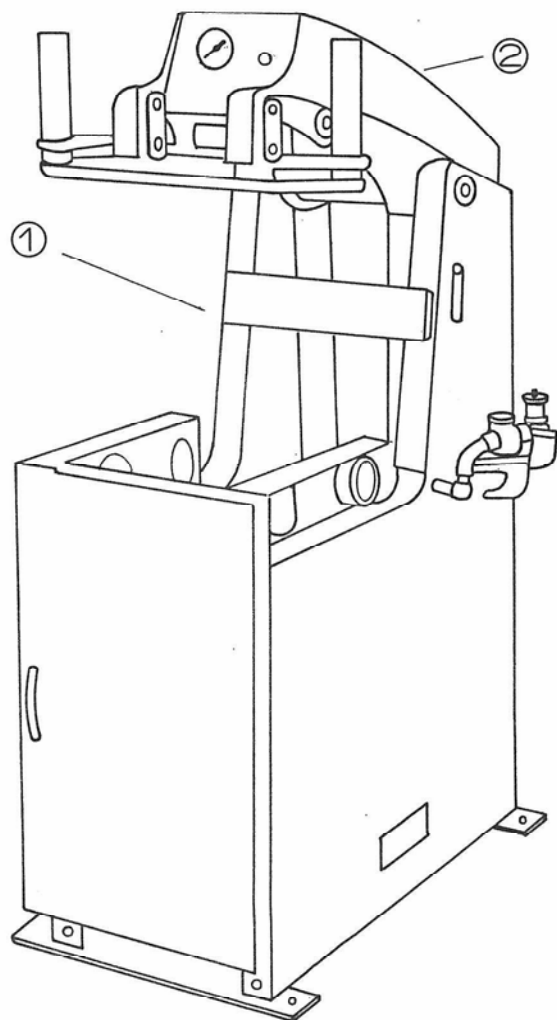


FIG. NO.	PARTS CODE	I T E M	部 品 名
図 番	部品コード		
①	1001	Frame	フレーム
①	1002	Arm	アーム

1100 SPRING スプリング

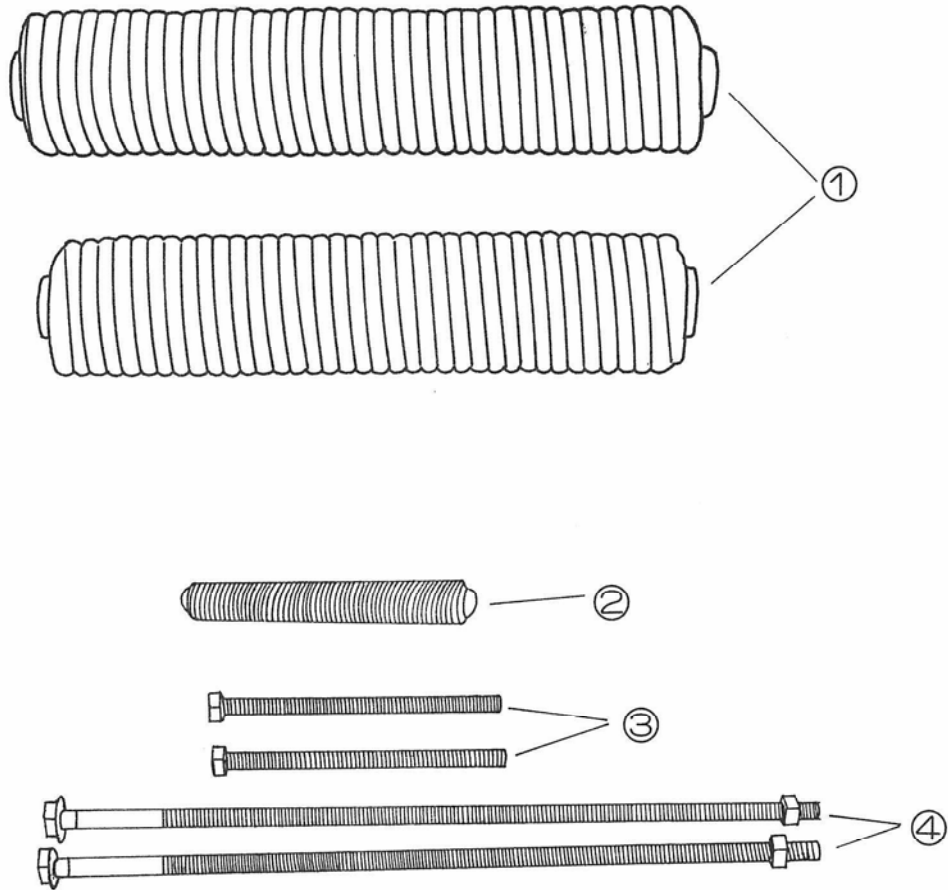


FIG. NO. 図番	PARTS CODE 部品コード	I T E M	部 品 名
①	1101	Counter Balance Spring Set	バックスプリング
②	1102	Pressure Return Spring	加圧用バックスプリング
③	1103	Balance Spring Adjust Bolt (Lower)	バックスプリング 調整ボルト (下)
④	1104	" (Upper)	" (上)

1200 LINK DEVICE

リンク機構

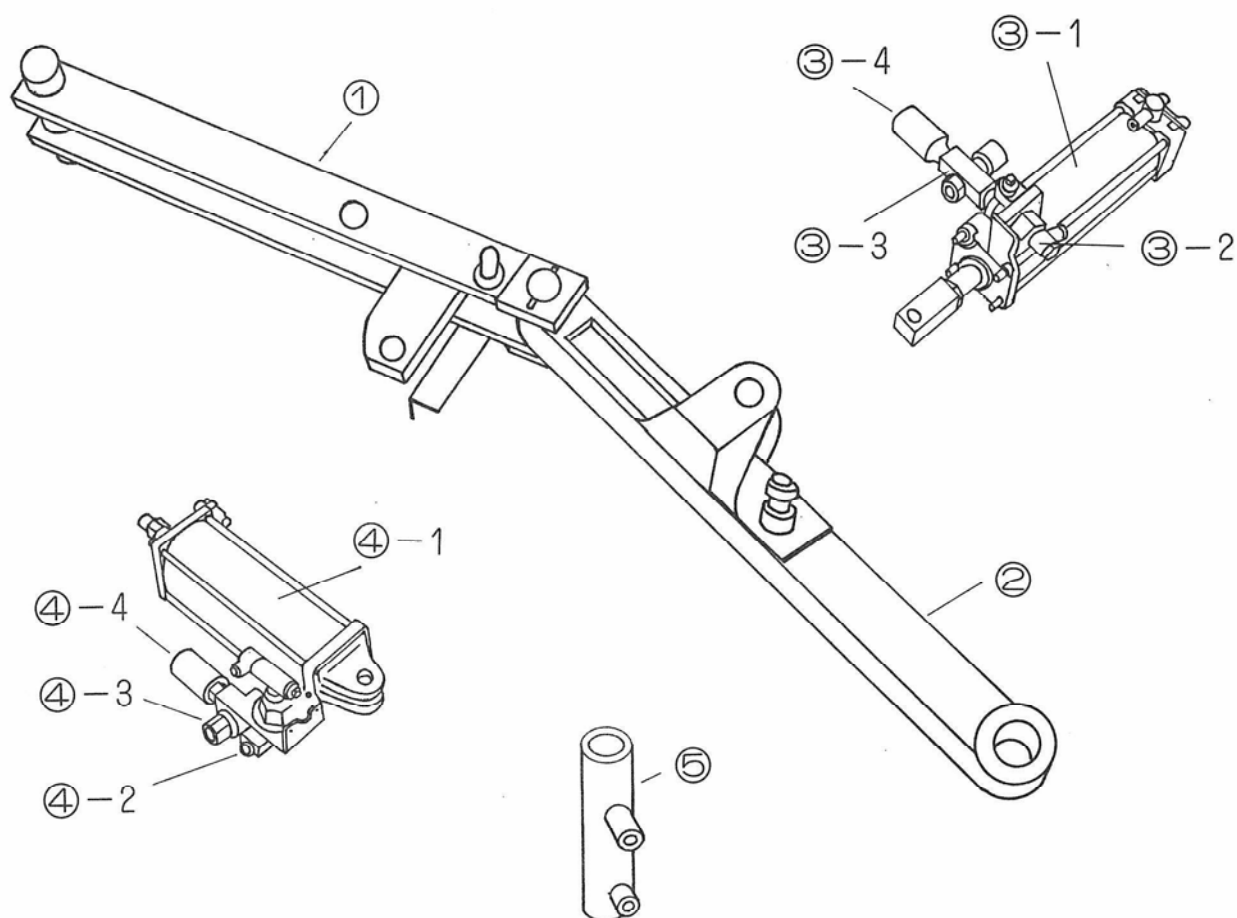


FIG. NO. 図番	PARTS CODE 部品コード	I T E M	部 品 名	TYPE 型式	MAKER メーカー
①	1201	Master Lever(Upper)	マスターレバー (上)		
②	1202	" (Lower)	" (下)		
③-1	1203-1	Driving Cylinder	駆動シリンダー	CAIDN63-200	SMC
③-2	1203-2	Quick Exhaust Valve	クイックエキゾストバルブ	QRI-3	NABEKO
③-3	1203-3	Speed Controler	スピードコントローラー	SC-10	CKD
③-4	1203-4	Muffler	マフラー	SL-10A	CKD
④-1	1204-1	Pressure Cylinder	加圧シリンダー		SHIMA
④-2	1204-2	Quick Exhaust Valve	クイックエキゾストバルブ	QRI-3	NABEKO
④-3	1204-3	Speed Controler	スピードコントローラー	SC-10	CKD
④-4	1204-4	Pressure Cylinder Knuckle	マフラー		
⑤	1205	M Muffler	加圧シリンダーナックル		

1300 SWITCH スイッチ

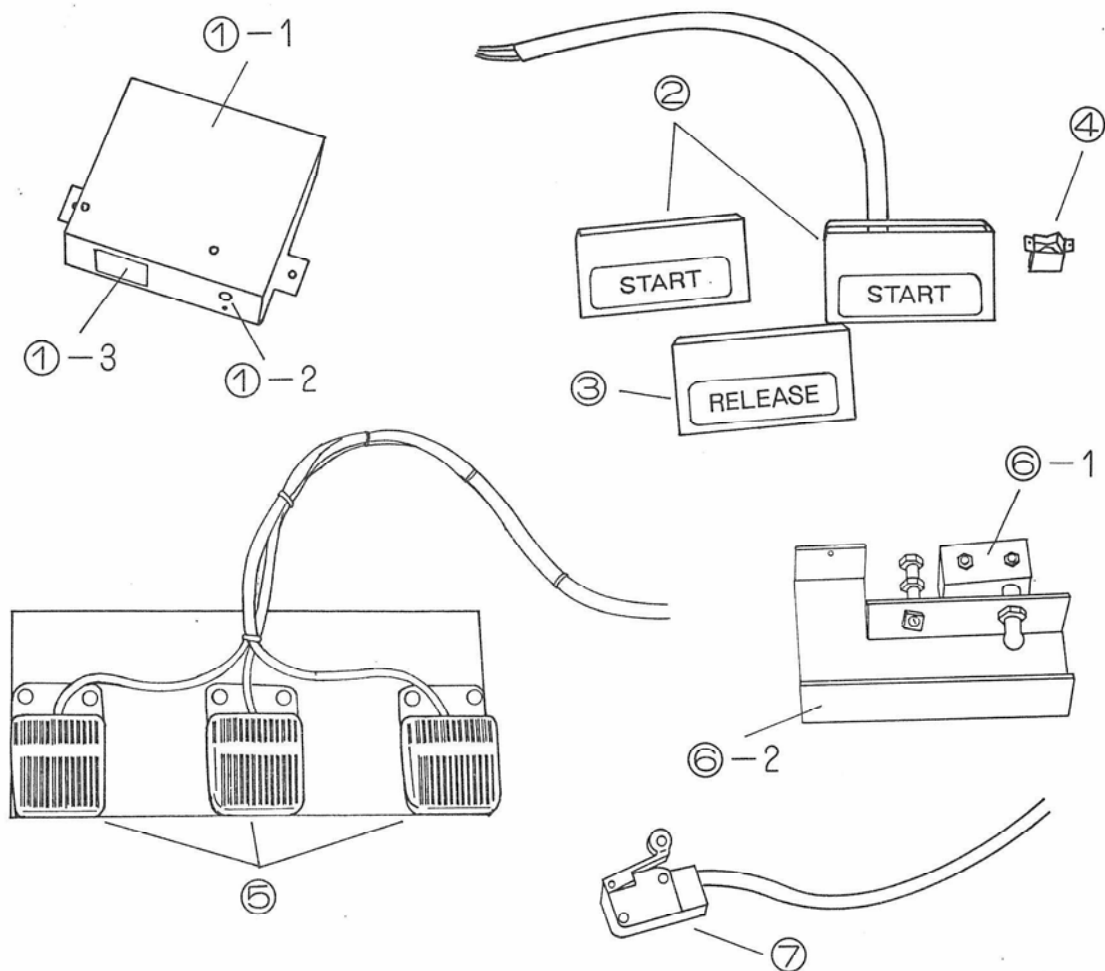


FIG. NO. 図番	PARTS CODE 部品コード	ITEM	部品名	TYPE 型式	MAKER メーカー
①-1	1301-1	Switch Box	スイッチボックス		
①-2	1301-2	Power Switch	電源スイッチ	S-331	NIKKAI
①-3	1301-3	Blow Switch	吹上プロワースイッチ	PDS-53 3φ250V 10A	HITACHI
②	1302	Start Switch	スタートスイッチ	BZ-2RW822-T4-J	YAMATAKE
③	1303	Release Switch	リリーススイッチ	"	"
④	1304	Auto-Manual Switch	自動・手動切換スイッチ	SW-3006A	NIKKAI
⑤	1305	Foot Switch	フットスイッチ	SFK-1	KOKUSAI
⑥-1	1306-1	Safety Bar Switch	安全バースイッチ	BZ-2RQ18-T4-J	YAMATAKE
⑥-2	1306-2	Safety Bar Switch Bracket	" スイッチ取付け金具		
⑦	1307	Lift Cylinder End Switch	リフト終端検出スイッチ	AZ-3723	MATSUSHITA

1400 VALVE

バルブ類

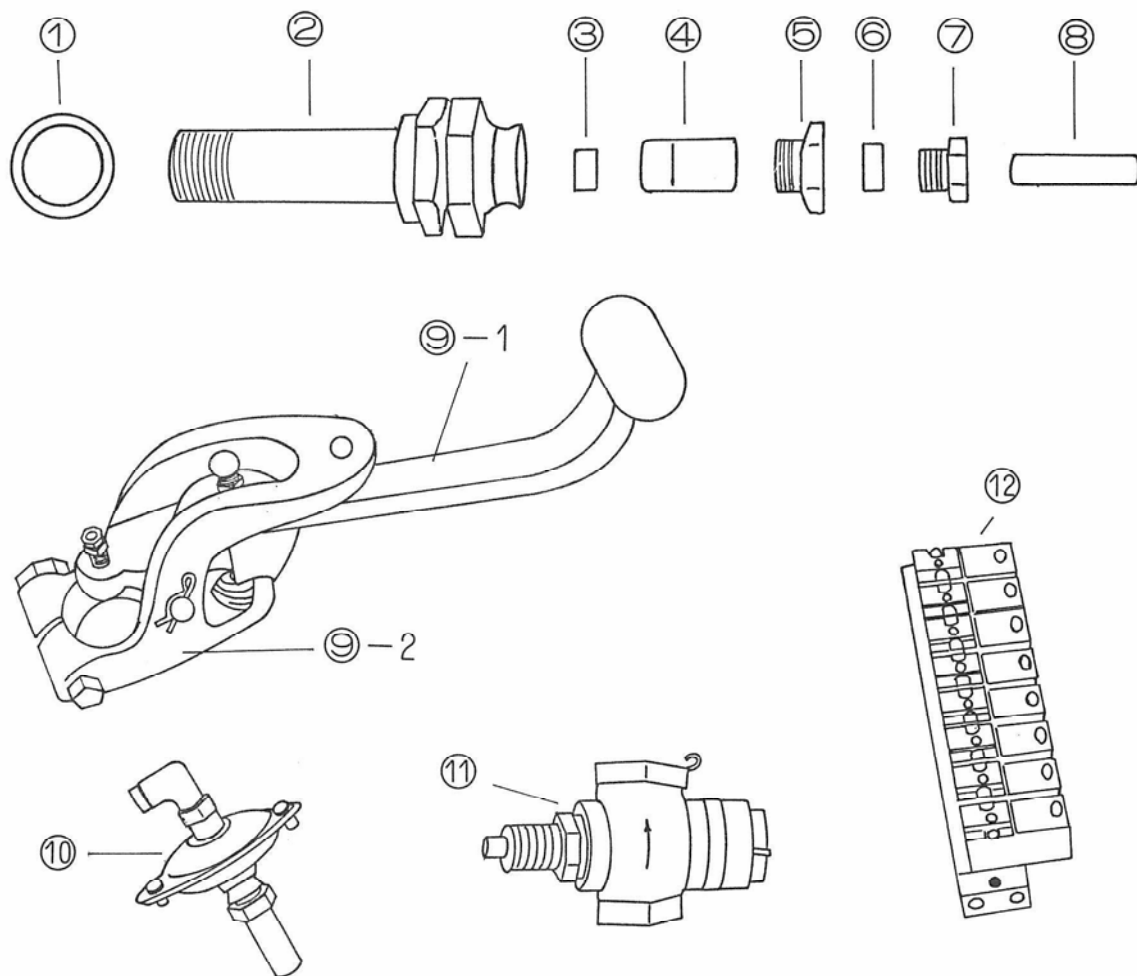


FIG. NO. 図番	PARTS CODE 部品コード	I T E M	部 品 名	TYPE 型式	MAKER メーカー
①	1401	Gasket	ガスケット		
②	1402	Valve Body	バルブ本体		
③	1403	Disk	ディスク		
④	1404	Disk Holder	ディスクホルダー		
⑤	1405	Screw (A)	ネジ (A)		
⑥	1406	Spindle Packing	スピンドルパッキン		
⑦	1407	Screw (B)	ネジ (B)		
⑧	1408	Spindle	スピンドル		
⑨-1	1409-1	Blow Lever	ブローレバー		
⑨-2	1409-2	Blow Lever Bracket	ブローレバーブラケット		
⑩	1410	Diaphragm	ダイヤフラム		
⑪	1411	Buck Steam Valve Set	下ゴテブローバルブ		
⑫	1412	Solenoid Valve	電磁弁	VZ215-5G	SMC

1500 BUCK & HEAD, HOSE

コテとホース類

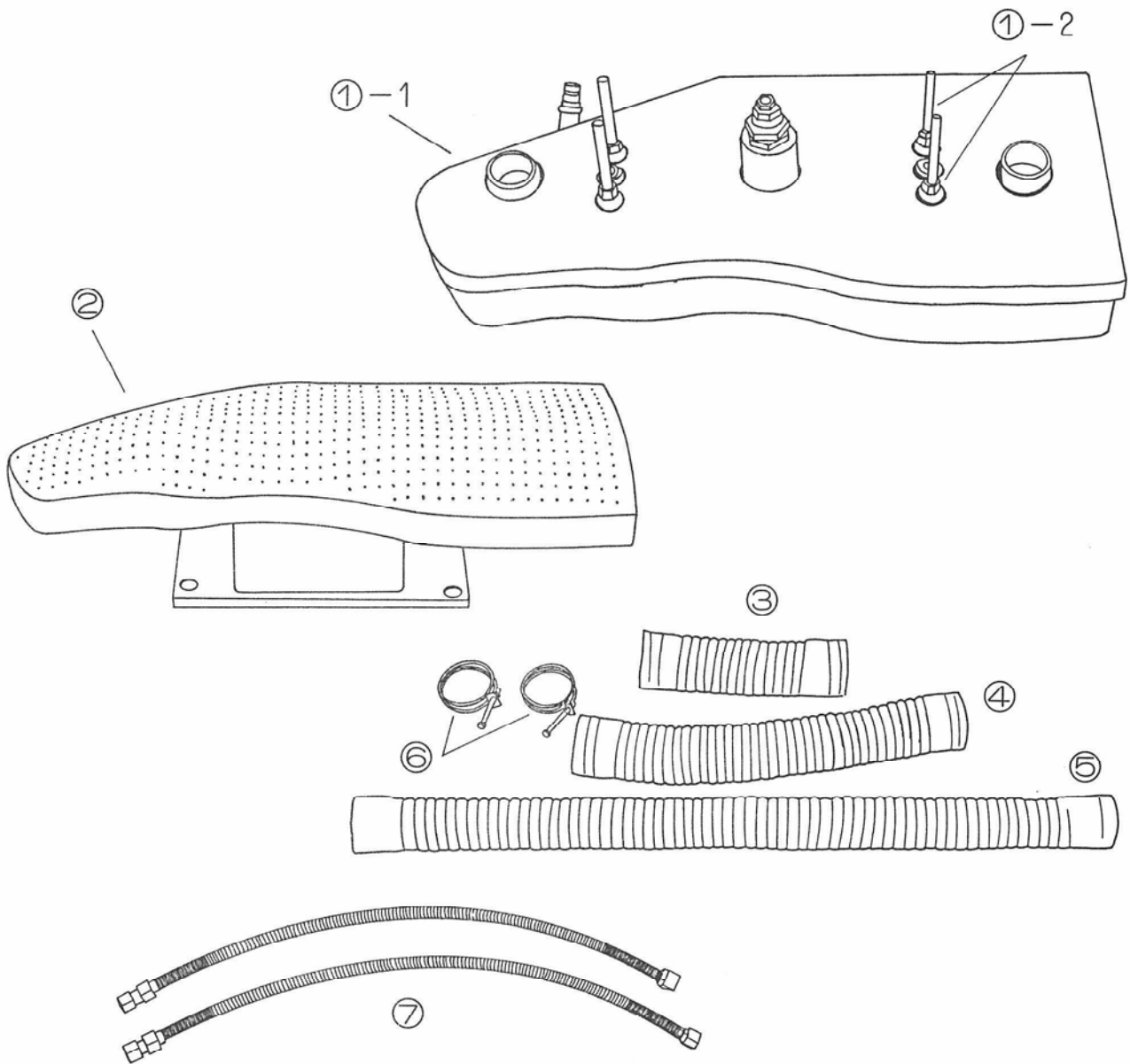


FIG. NO. 図番	PARTS CODE 部品コード	I T E M	部 品 名
①-1	1501-1	Head Set	上ゴテ
①-2	1501-2	Stud Bolt Set	スタットボルト
②	1502	Buck Set	下ゴテ
③	1503	Suction Hose A	サクシヨンホース A
④	1504	" B	" B
⑤	1505	" C	" C
⑥	1506	Hose Band	ホースバンド
⑦	1507	Braid Hose	ブレードホース

1600 AIR SYSTEM

エア-機器

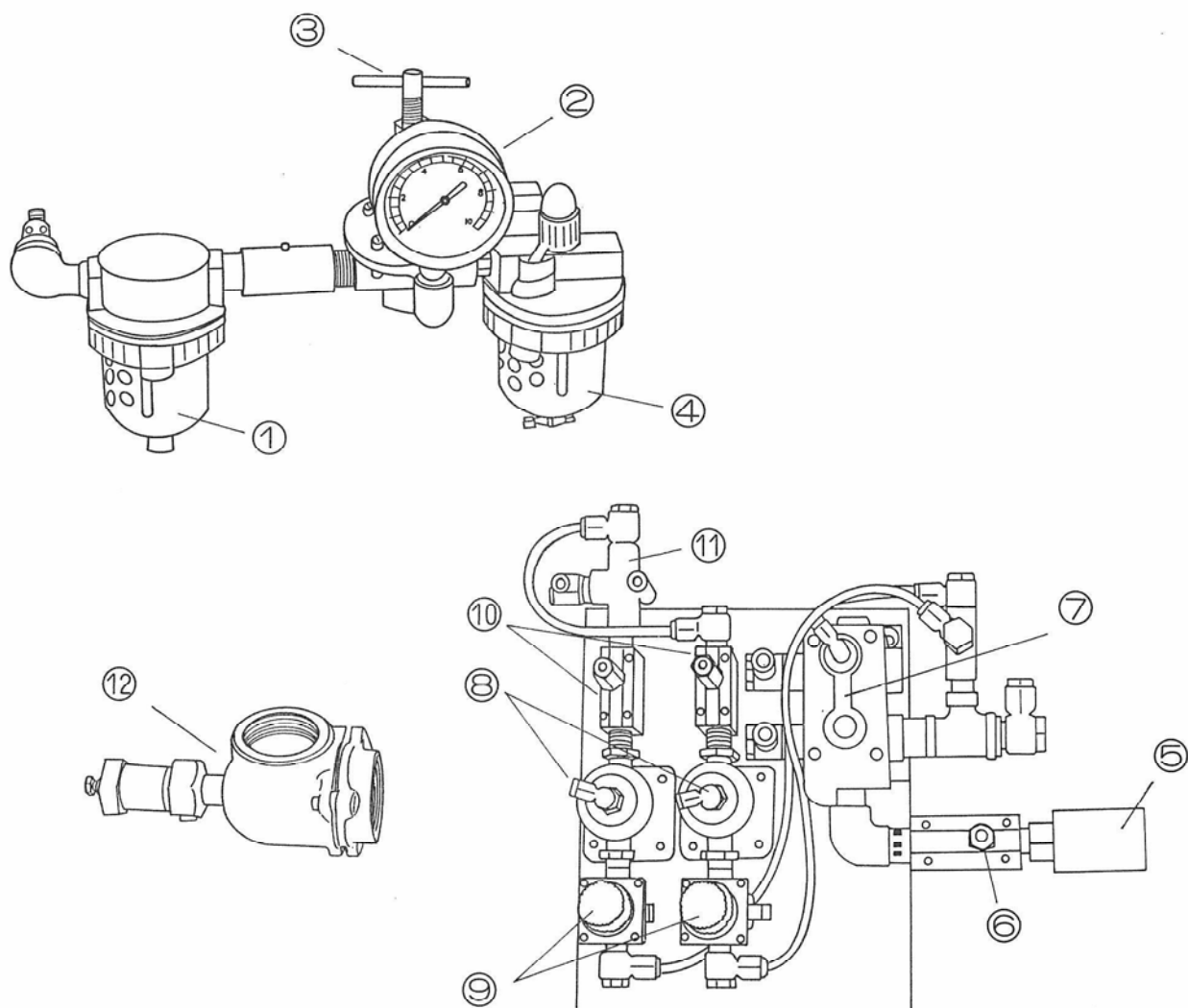


FIG. NO. 図番	PARTS CODE 部品コード	I T E M	部 品 名	TYPE 型式	MAKER メーカー
①	1601	Air Filter	エア-フィルター	1144-34	CKD
②	1602	Gauge	ゲージ	49-5004-PT $\frac{1}{4}$ "	"
③	1603	Regulator	レギュレーター	A2000-3C	"
④	1604	Oiler	オイラー	3000E-3C	"
⑤	1605	Muffler	マフラー	SL-10	"
⑥	1606	Speed Controler	スピードコントローラー	SC-10	"
⑦	1607	Air Differential Valve	空気差動弁	2503-4A	KOGANEI
⑧	1608	"	"	2503A	"
⑨	1609	Regulator	レギュレーター	A2019-2CP	CKD
⑩	1610	Speed Controler	スピードコントローラー	SC-8	"
⑪	1611	Shuttle Valve	シャトル弁	VR1220-02	SMC
⑫	1612	Vacuum Valve	バキューム弁		

1700 ELECTRIC PARTS

電気部品

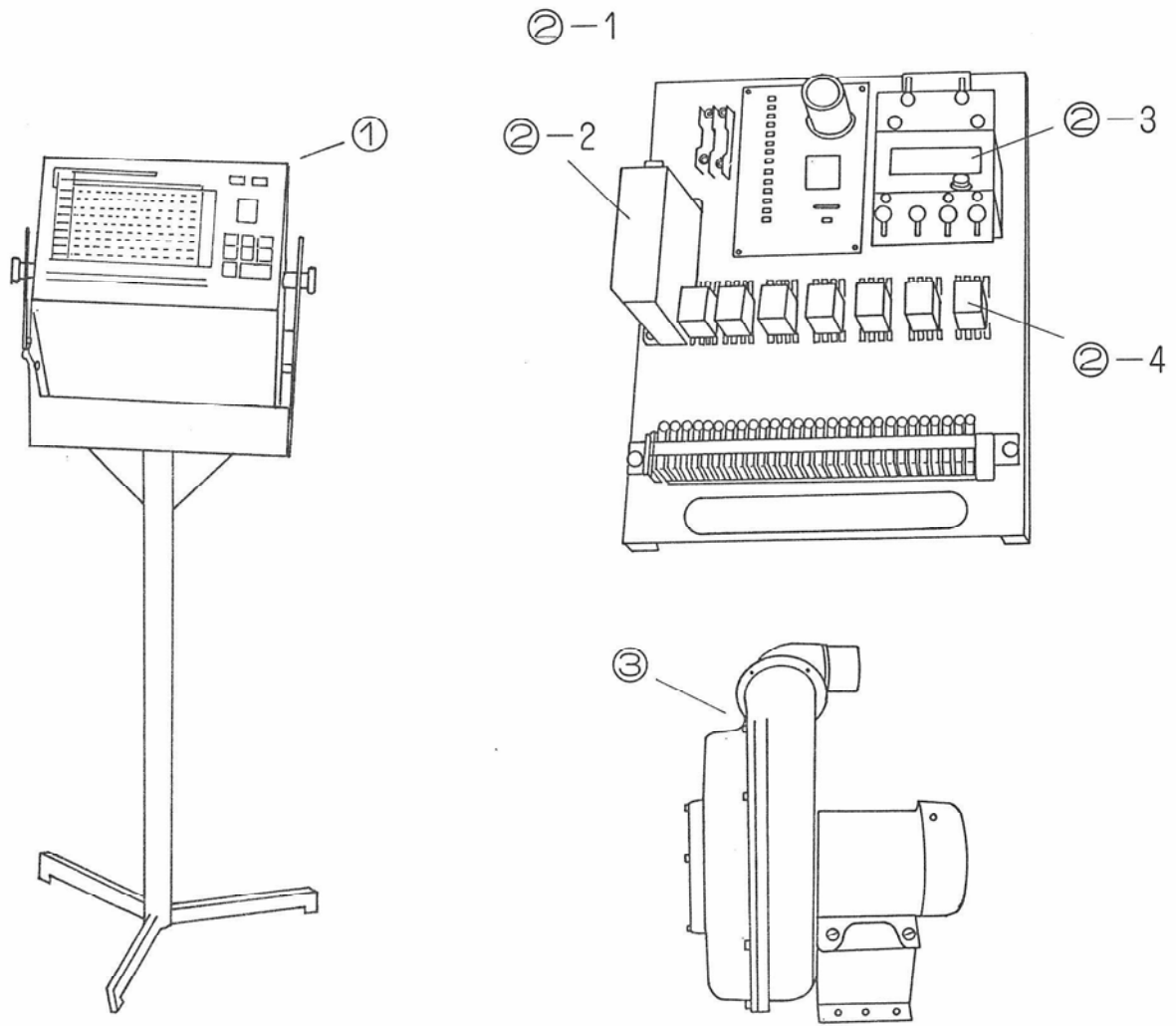


FIG. NO. 図番	PARTS CODE 部品コード	I T E M	部 品 名	TYPE 型式	MAKER メーカー
①	1701	Program Computer	プログラムコンピューター		
②-1	1702-1	Power Supply	電源部		
②-2	1702-2	Switching Power Supply	安定化電源	J 16-5	ELCO
②-3	1702-3	Trans	トランス	1TK 1φ 60VA	DENEISHA
②-4	1702-4	Relay	リレー	MY-4 DC24V	OMRON
③	1703	Blower	吹上ブローワー	BT 202-3X	FURUTA

1800 OTHER

その他

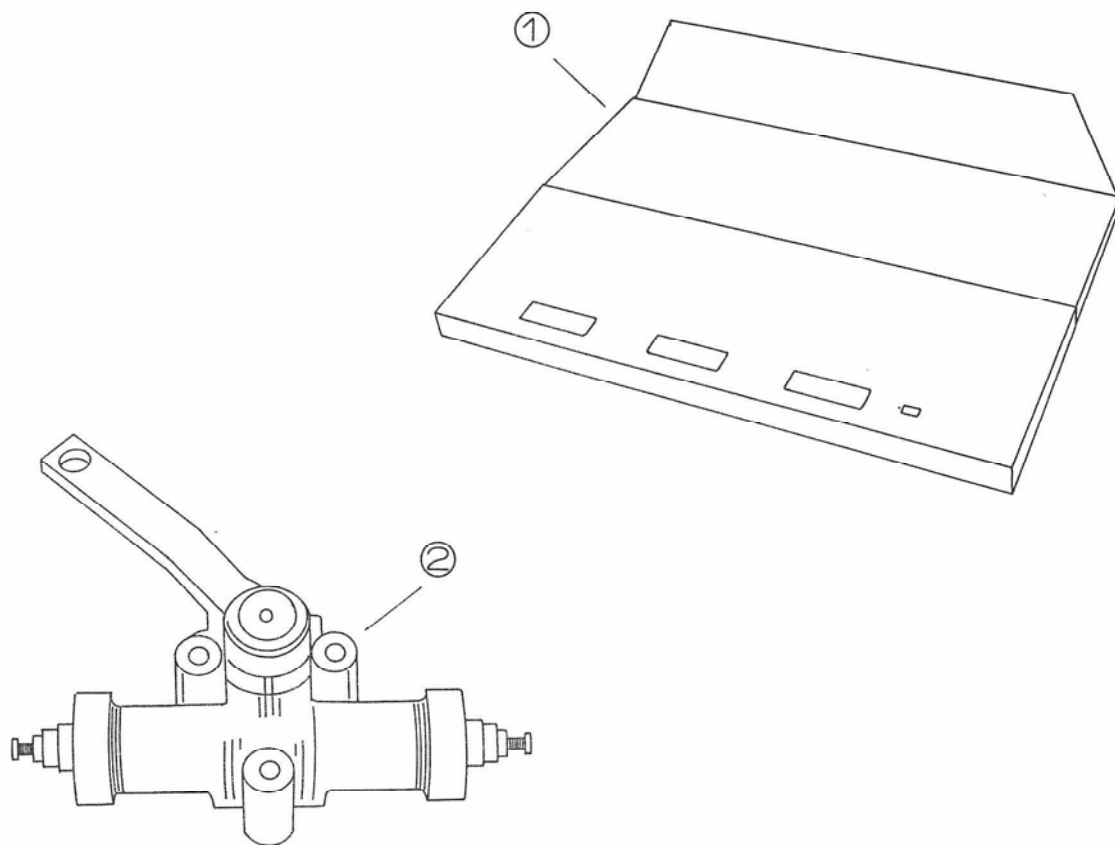


FIG. NO. 図番	PARTS CODE 部品コード	I T E M	部 品 名	TYPE 型式	MAKER メーカー
①	1801	Table	テーブル		
②	1802	Shock Absorber	ショックアブソーバー	L-38 (Needle No. #2)	TOKICO

